



ESPAÑA

19 ES	11 21	NUMERO 229940	10 Y
	22	FECHA DE PRESENTACION - 6 JUL. 1977	

229940
MODELO DE UTILIDAD

C-5-12-77

30 PRIORIDADES:	31 NUMERO	32 FECHA	33 PAIS
-----------------	-----------	----------	---------

47 FECHA DE PUBLICIDAD	51 CLASIFICACION INTERNACIONAL F24 H
------------------------	---

54 TITULO DE LA INVENCIÓN "APARATO DE BAÑO TERMOSTÁTICO".
--

71 SOLICITANTE (S) D. Bernardo CUELLO García, D. Pedro HERMOSO Baró y D. Juan MIRÓ Navarro

DOMICILIO DEL SOLICITANTE BARCELONA- Calabria, 178-180 E

72 INVENTOR (ES)

73 TITULAR (ES)

74 REPRESENTANTE D. Alfonso Durán Olivella

MEMORIA DESCRIPTIVA

El presente Modelo de Utilidad se refiere a un aparato destinado a facilitar el baño, durante un de terminado tiempo y a una temperatura apropiada, de obje

5. tos diversos, tales como tubos de ensayo conteniendo de terminados productos químicos o clínicos.

El aparato objeto de este Modelo tendrá aplicación en laboratorios de análisis, clínicas y hospitales, fábricas de productos químicos y farmacéuticos, y

10. similares. Su empleo resulta cómodo y permite gobernar con precisión el tiempo del baño y la temperatura del mismo, la cual se regula dentro de límites muy precisos, teniéndose una indicación continuada del valor de la misma.

Para facilitar la explicación, se acompaña a

15. la presente memoria unos dibujos en los que se ha representado, a título de ejemplo ilustrativo y no limitativo, un caso de realización de un aparato de baño termos tático, según los principios de las reivindicaciones.

20. En los dibujos:

La figura 1 es una vista en perspectiva del nuevo aparato, la figura 2 una sección longitudinal en alzado y la figura 3 una proyección en planta, parcialmente seccionada, indicándose la posición del plano

25. II-II que origina la segunda proyección.

Los elementos designados con números en los dibujos corresponden a las partes siguientes:

-1-, cuerpo de caja, de estructura laminar, hecho ventajosamente de poliester reforzado con fibra de vidrio, con una cavidad -2- de forma ortoédrica apaisada, en la que se dispondrán los objetos a bañar térmicamente; -3-, saliente longitudinal y lateral, portador de elementos de regulación e indicación; -4-, botones de mando de sendos relojes electrónicos; -5- y -6-, interruptores correspondientes a escala de tiempos y paro de relojes; -7-, interruptor de puesta en marcha; -8-, interruptor de un circuito de alarma actuado por el nivel del líquido; -9-, botón de mando para el control de la temperatura; -10-, indicador termométrico asociado a un circuito electrónico; -11-, sonda de nivel y termistor de control de temperatura; -12-, resistencia eléctrica blindada, montada en disposición articulada en las zonas -13-, donde figuran unos retenes de silicona que permiten el giro y elevación de la resistencia hasta que su plano queda vertical respecto al fondo de la cuba definida por la cavidad -2-, en orden a la limpieza de la misma; -14-, placa en funciones de fondo útil, situada por encima de la resistencia y provista de una pluralidad de orificios -15- para el paso del líquido hasta bañar la citada resistencia; -16-, cámara de aire entre las paredes formantes de la cuba definida por la cavidad -2- de alojamiento; -17-, cordón de alimentación eléctrica para los circuitos contenidos entre la cara posterior de la cavidad -2-, donde figura la sonda y el termistor -11-, y la correspondiente cara externa.

del cuerpo -1- del aparato; -18-, gradilla sustentadora de tubos de ensayo -19-.

El aparato de baño termostático que se describe posee un dispositivo de alarma que señala, mediante

5. la producción de un sonido, el final de uno o dos períodos de tiempo, previamente fijados mediante sendos temporizadores, con el fin de someter a preparaciones u objetos a los efectos de un baño de características controladas. El dispositivo funciona también si el nivel

10. del agua del baño desciende por debajo de un punto determinado, en el que figura una sonda asociada a un sensor, teniéndose así dos fuentes de información que actúan sobre aquel.

Con referencia a las figuras 4 y 5, se ha in-

15. dicado con el número -21- el dispositivo de alarma; -22- representa el circuito sensitivo al nivel de agua; -23- y -24-, circuitos temporizadores; -25-, circuito de sonda termométrica; -26-, indicador de temperatura, al que corresponde el instrumento -10-, de tipo analó-

20. gico, como el representado en la figura 1, o bien digital; -27-, fuente de alimentación estabilizada; -28-, circuito integrado, cuya salida se conecta al altavoz -29- montado en la parte posterior del cuerpo -1- del aparato, de manera que su sonido tenga salida a través

25 de un grupo de orificios practicados en aquella parte; -30-, circuito integrado de excitación, conectado al -28- mediante la línea -31- y que posee en su entrada líneas unidas a bornes -32-, -33- y -20-, correspondiendo

tes a los circuitos -22-, -23- y -24- antes citados.

Todo cuanto no afecte, altere, cambie o modifique la esencia del aparato descrito, será variable a los efectos del actual Modelo.

N O T A.

Se reivindica como objeto de este registro por Modelo de Utilidad:

- 1.- Aparato de baño termostático, caracterizado
5. do esencialmente por consistir en un cuerpo de caja de material aislante y resistente a los efectos de la temperatura, definiendo una cavidad ortoédrica aplanada, en funciones de cubeta para la disposición de una masa de líquido, figurando en el fondo de la misma una resisten
10. tencia blindada dispuesta con posibilidad de basculación alrededor de un eje ideal horizontal definido por sus extremos, correspondientes respectivamente a dos caras opuestas del interior de la cubeta, permitiendo el levantamiento de la resistencia hasta quedar con su plano
15. vertical, estando articulada a la propia resistencia una placa metálica, dotada de una pluralidad de perforaciones y abatible a su vez respecto a aquélla hasta una posición perpendicular.

- 2.- Aparato de baño termostático, según la
20. reivindicación anterior, caracterizado por la provisión en la parte superior y lateral del cuerpo de caja formante de la cubeta, de un saliente que reúne los órganos de mando, actuación e indicación para los circuitos eléctricos asociados a la resistencia calefactora, compre
25. prendiendo interruptores de puesta en marcha y anulación de un circuito de alarma, interruptores para escala de tiempo y paro de reloj, botones de mando para relojes electrónicos, un indicador termométrico y un bo-

- tón de mando para la regulación de la temperatura, mientras que una de las paredes de la cubeta presenta una sonda de nivel y un termistor de control, sensibles respectivamente a la altura y la temperatura del líquido
5. bañador contenido en la cubeta, en tanto que la parte posterior del cuerpo de ésta última presenta orificios para la salida de las señales sonoras producidas, en su caso, por un altavoz asociado al circuito de alarma.

- Sean cuales fueren las circunstancias que concurren en la esencialidad del Modelo de Utilidad, definido en las anteriores reivindicaciones, cuyo objeto es:
- 10.

3.- "APARATO DE BAÑO TERMOSTÁTICO".

- Consta la presente memoria de siete hojas foliadas, mecanografiadas por una sola cara y de los dibujos unidos a la misma.
- 15.

Barcelona, - 6 JUL. 1977

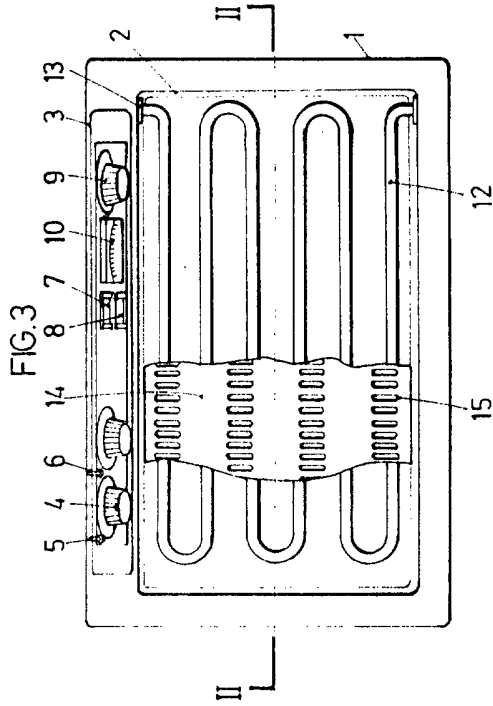
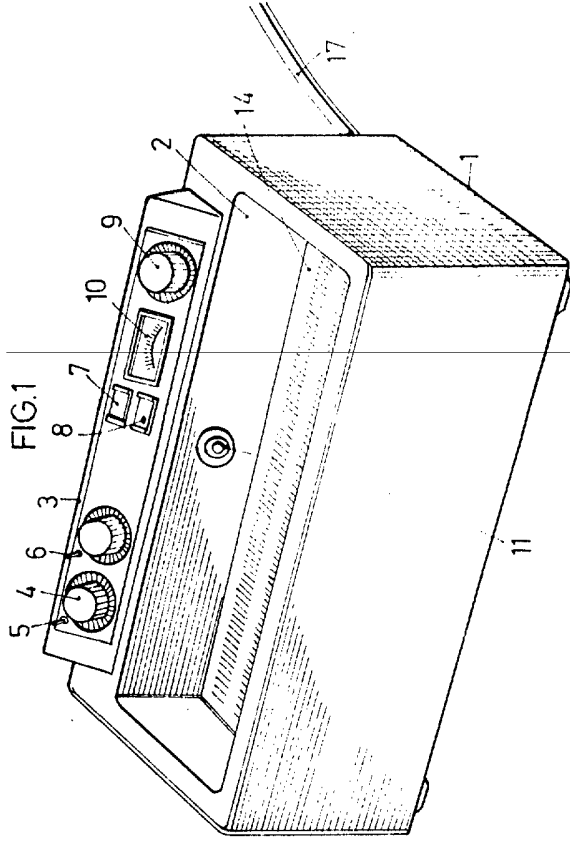
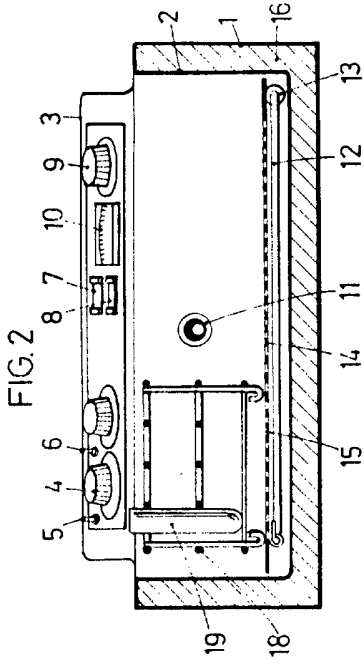
P.A. de D. Bernardo CUELLO García,
D. Pedro HERMOSO Baró y
D. Juan MIRÓ Navarro

ALFONSO DURÁN

p. p.

FE/mp

Fdo.: Luis A. Durán Moys



BOLETIN - 6 JUL. 1977

P. P. ALFONSO DURÁN

P. P.

Luis Ojeda

Fernando A. Durán Moya

FIG.4

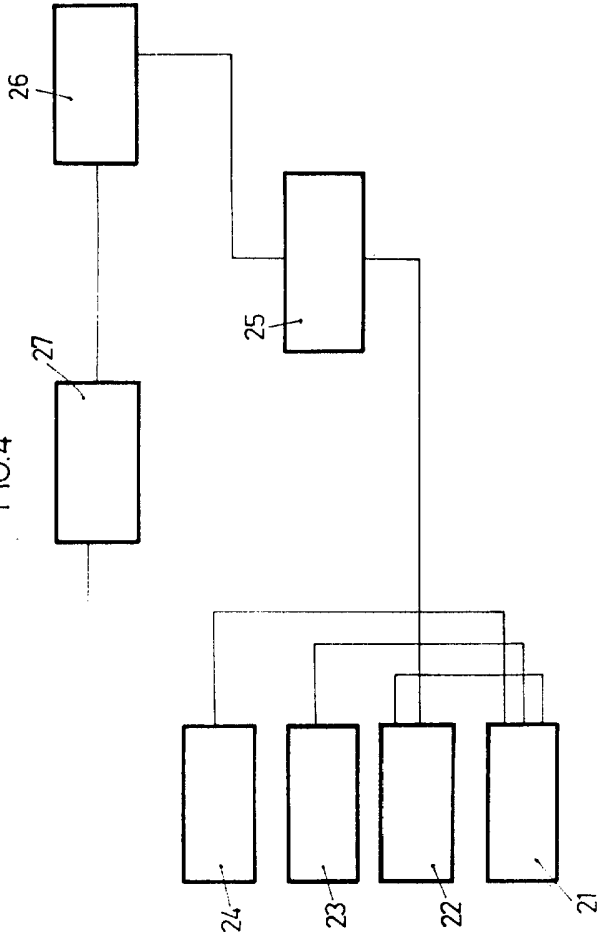
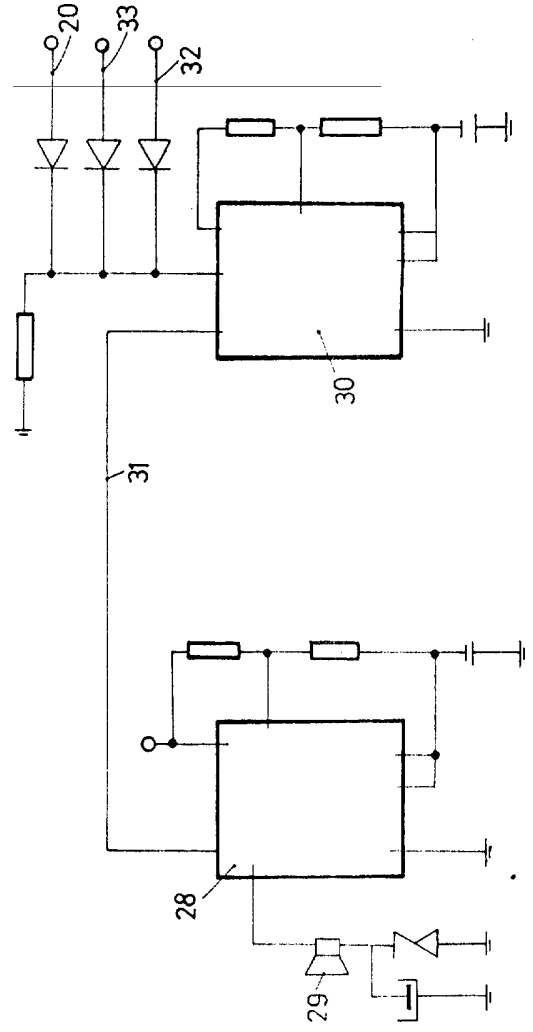


FIG.5



BURCELLA L. - 6 JUL. 1977
P. I. ALFONSO DURÁN
P. P.

Luis Alfonso Durán

Fdo.: Luis A. Durán Moyá