

ESPAÑA

229939

MODELO DE UTILIDAD

(19) ES	(11) NUMERO (21) 229939	(10) Y
(22)	FECHA DE PRESENTACION - 6 JUL. 1977	

C. 5.12.77

(30) PRIORIDADES:	(32) FECHA	(23) PAIS
(31) NUMERO		

(47) FECHA DE PUBLICIDAD	(51) CLASIFICACION INTERNACIONAL A47B
--------------------------	--

(54) TITULO DE LA INVENCIÓN
"PEANA PERFECCIONADA PARA MUEBLES AUXILIARES"

(71) SOLICITANTE (S)
D. Francisco ORO Clot

DOMICILIO DEL SOLICITANTE
BARCELONA - Junqueras, 18, 5º

(72) INVENTOR (ES)

(73) TITULAR (ES)

(74) REPRESENTANTE
D. Alfonso Durán Olivella

MEMORIA DESCRIPTIVA

La presente memoria descriptiva y los dibujos complementarios adjuntos hacen referencia a una peana perfeccionada para muebles auxiliares, especialmente indicada para su aplicación en ficheros, muebles de archivo, clasificadores apilables, gavetas, bandejas, cajones ensamblables y conjuntos análogos de diversa índole.

Esta nueva peana tiene por objeto mejorar las condiciones de apoyo del mueble a sustentar, dándole una mayor prestancia y posibilitando su posicionamiento a la altura que se desee, en orden a facilitar su acceso y manipulación en la forma más cómoda posible.

Esta peana se construirá en material muy resistente a los esfuerzos mecánicos de compresión y constituirá la base soportante del mueble correspondiente, estando dimensionada de suerte que se ajuste a la configuración de éste último. Para el caso de muebles ensamblables, las peanas respectivas podrán, asimismo, asociarse mutuamente, con posibilidad de afianzamiento.

La peana perfeccionada para muebles auxiliares, que más adelante se describirá en detalle, comprende un marco de configuración cuadrangular, integrado por cuatro módulos estructurales, ensamblables por medio de uniones en "cola de milano", que consiguen un perfecto afianzamiento de las partes componentes y un adecuado grado de rigidez en el conjunto formado.

Para una mejor comprensión de las características generales que concurren en esta peana perfeccionada

para muebles auxiliares, se acompañan a la presente memoria unos dibujos descriptivos, en los que se ha representado un caso práctico de realización de la misma, según los principios de las reivindicaciones, con la particularidad de que las figuras diseñadas deberán ser observadas en sentido amplio y general, y sin carácter restrictivo alguno, dada su condición meramente informativa.

En los dibujos:

10. La figura 1 es una representación, vista en planta y parcialmente seccionada, de la peana perfeccionada para muebles auxiliares, objeto del presente Modelo de Utilidad.

15. La figura 2 es una representación, vista en sección según el plano II-II y situada en correspondencia con la proyección anterior, de la propia peana.

La figura 3 es una representación, vista en sección según el plano III-III, de esta peana perfeccionada.

20. La figura 4 muestra la disposición resultante de la asociación de dos peanas, en la correspondiente situación operativa.

25. Al objeto de facilitar la localización de las distintas partes constitutivas en esta peana perfeccionada para muebles auxiliares, se han situado números en las figuras, relacionados con las descripciones que se realizan a continuación.

Esta peana está formada por los módulos estructurales -1-, -2-, -3- y -4-, alternativamente iguales, unidos a través de los ensamblajes en cola de milano -5-,

para constituir un marco de configuración general rectangular. Cada uno de los módulos define una pluralidad de nervios de rigidización -6-, para conferir la adecuada resistencia mecánica al conjunto.

5. Las hendiduras -7- tienen por objeto recibir los salientes conjugados -8- al asociar, en disposiciones apiladas varios módulos estructurales, o los salientes -9-, previstos en el propio mueble auxiliar a sustentar -10-, para evitar sus desplazamientos laterales.

10. Todo cuanto no afecte, altere, cambie o modifique la esencia de la peana descrita será variable a los efectos del actual Modelo.

N O T A.

Se reivindica como objeto de este registro por Modelo de Utilidad:

5. 1.- Peana perfeccionada para muebles auxiliares, caracterizada esencialmente por el hecho de estar constituida por unos módulos estructurales, asociables ortogonalmente por medio de uniones ensamblables, para constituir un marco cerrado, de configuración general ventajosamente cuadrangular, definiendo cada módulo varios nervios de rigidización y presentando el conjunto hendiduras, 10. previstas en su base superior, en correspondencia con salientes conjugados, derivados de la base inferior, destinados a alojarse en las hendiduras al apilar varias peanas.

15. Sean cuales fueren las circunstancias que concurren en la esencialidad del Modelo de Utilidad definido en la anterior reivindicación, cuyo objeto es:

2.- "PEANA PERFECCIONADA PARA MUEBLES AUXILIARES".

20. Consta la presente memoria de seis hojas folia-

das, mecanografiadas por una sola cara y de los dibujos
unidos a la misma.

Barcelona, - 6 JUL. 1977

P.A. de D. Francisco ORÓ Clot.

ALFONSO DURÁN

p. p.

A handwritten signature in dark ink, appearing to read "Luis A. Durán Moyá", is written over a horizontal line. The signature is somewhat stylized and cursive.

Fdo.: Luis A. Durán Moyá

FE/mj.

FIG.2

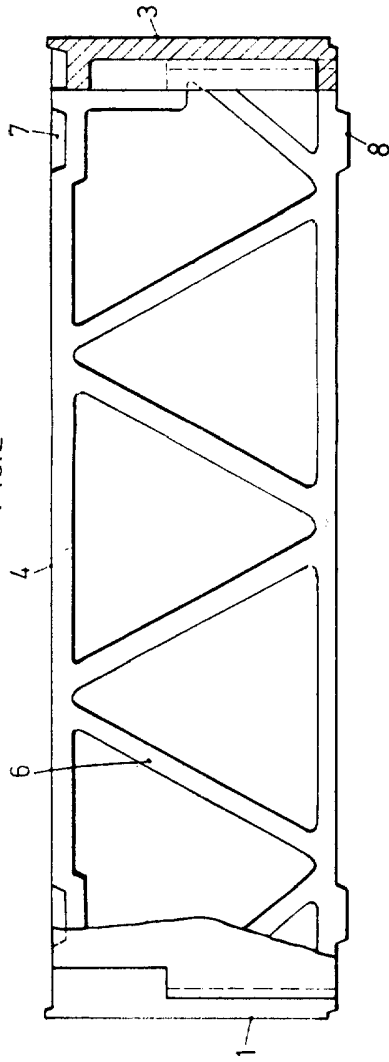


FIG.3

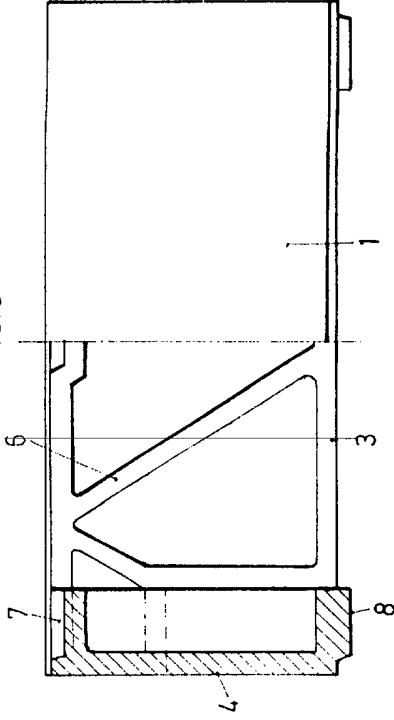


FIG.1

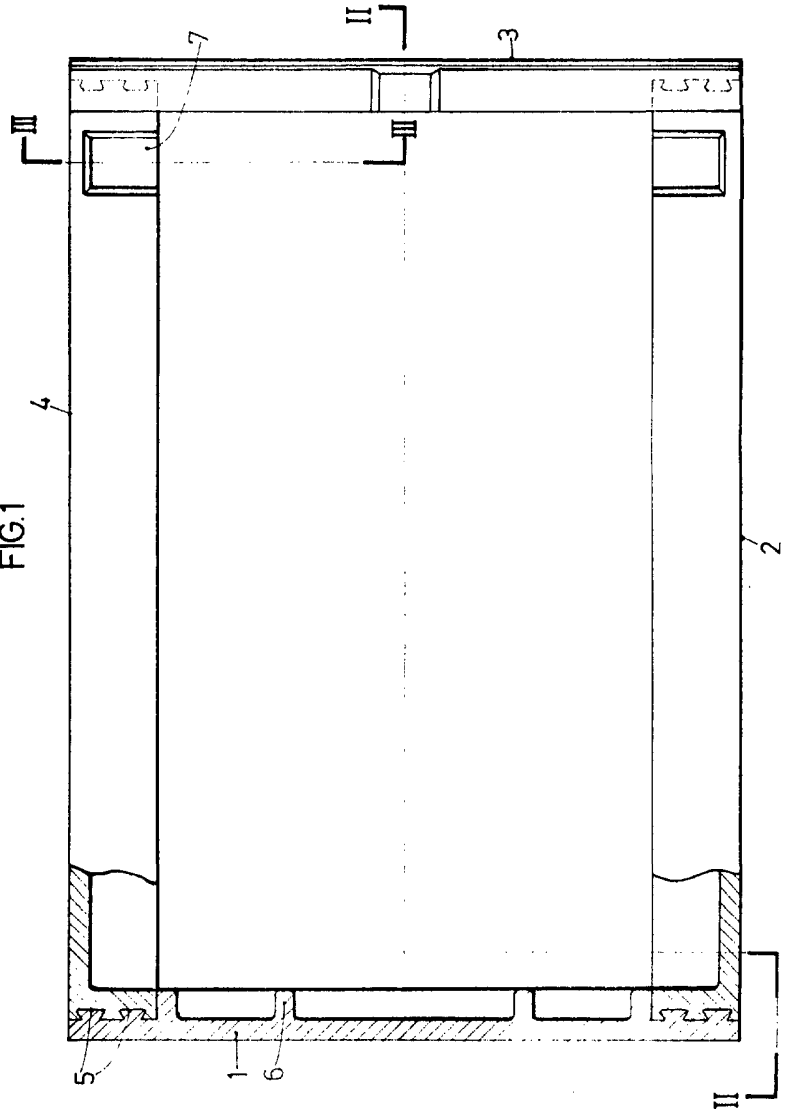
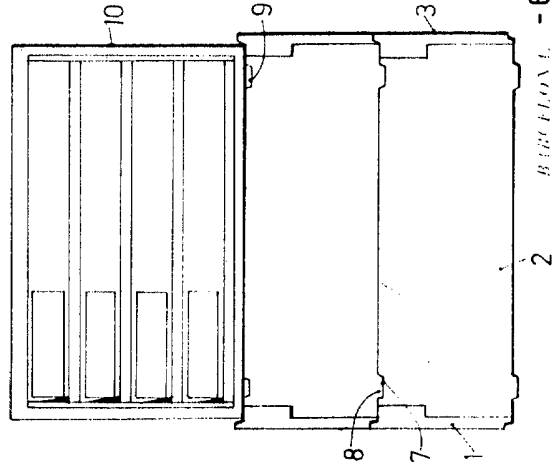


FIG.4



BREVETÉ - 6 JUL. 1977
 P. ALFONSO DURÁN
 P. P.

Luis Alberto Durán

Féas Luis A. Durán Moyra