



ESPAÑA

19	ES	11	NUMERO	229926	10	Y
		21				
		22	FECHA DE PRESENTACION	12 JUL 1977		

MODELO DE UTILIDAD 229926

30	PRIORIDADES:	32	FECHA	33	PAIS
31	NUMERO				

47	FECHA DE PUBLICIDAD	51	CLASIFICACION INTERNACIONAL
			A47C

64	TITULO DE LA INVENCIÓN
	CONJUNTO DE CAMAS LITERAS

71	SOLICITANTE (S)
	D.FERNANDO, D.FRANCISCO y D.MIGUEL ANGEL PEREZ CISCAR

	DOMICILIO DEL SOLICITANTE
	Calvo Sotelo, 64 - BENETUSER (VALENCIA)

72	INVENTOR (ES)

73	TITULAR (ES)

74	REPRESENTANTE
	D.JOSE MIGUEL GOMEZ-ACEBO Y POMBO

El presente Modelo de Utilidad se refiere a un conjunto de camas literas, del tipo constituidas por dos estructuras planas verticales y paralelas, que constituyen el cabecero y el piecero, sobre las cuales van montados a distinta altura los somieres o armaduras sobre las que descansarán los colchones o elementos mullidos de las dos camas.

El uso de las camas literas es cada día más extendido debido, sin duda, al reducido espacio de las habitaciones.

Debido a esto es deseable que aquellos muebles imprescindibles en las habitaciones, como pueden ser las camas literas, cumplan además otras finalidades, haciendo así posible sin necesidad de instalar muebles adicionales, lo cual a veces es imposible por el reducido espacio del recinto, pueda disponerse de servicios auxiliares propios de otros muebles.

El objeto de la presente invención es precisamente conseguir una cama mueble que pueda servir además como escritorio o mesa de estudio sin necesidad de aumentar prácticamente el volumen del conjunto.

De acuerdo con la invención, el piecero de la cama está constituido por un panel o estructura plana que es portadora, por su cara externa, de un armario situado en la parte central de dicha pared.

El armario citado será preferentemente de dimensiones tales que ocupe sólo la zona central del piecero.

Este armario dispone de una puerta frontal articulada por su borde inferior a la pared o base inferior del armario y está relacionada con las paredes verticales adyacentes mediante sendos tirantes o brazos que limitan la apertura de la puerta a una apertura máxima en la cual dicha puerta queda en posición horizontal.

De este modo, la puerta del armario, cuando se encuentra abierta en su posición horizontal, sirve como escritorio o mesa de estudio.

5 El armario puede presentar interiormente divisiones para la colocación de libros o cualquier objeto.

La superficie externa de la puerta del armario puede ir ornamentada adecuadamente, con diversos motivos dependiendo de la edad a que estén destinadas las camas. La superficie externa de la puerta puede estar constituida incluso de modo que  
10 sirva como pizarra o encerado.

Las características constitutivas descritas se exponen más claramente a continuación haciendo referencia al dibujo adjunto, en el cual se muestra de forma esquemática y a título de ejemplo no limitativo, una posible forma de ejecución.

15 Como puede verse en el dibujo, el conjunto de camas literas comprende dos estructuras planas 1 y 2, que constituyen el cabecero y piecero. Entre estas dos estructuras discurren horizontalmente los somieres y colchones 3 .

El piecero 2 es portador por su cara externa de un  
20 armario central 4 dotado de una puerta frontal 5 articulada por su borde inferior a la base inferior del armario 4 y relacionada además con las paredes verticales del mismo mediante los brazos o tirantes 6 que limitan la apertura de dicha puerta hasta una posición máxima en la cual dicha puerta se encuentra en posición  
25 horizontal. De este modo, la puerta una vez abierta, puede servir como mesa de estudio, escritorio, etc.

El armario 4 puede disponer de baldas internas 7 que permiten la colocación de libros u otros objetos.

30 Como se ha indicado la superficie externa de la puerta 5 puede estar ornamentada o constituida por una pizarra

o encerado.

El piecero 2 puede estar formado por un tablero vertical, como se muestra en los dibujos, o bien por cualquier otra estructura plana que permita la fijación del armario 4.

5 Con la construcción descrita se consigue tener en un solo mueble, además de las camas, un escritorio o mesa de estudio, con lo cual el mueble reporta una doble utilidad o función todo ello sin aumentar prácticamente el volumen o espacio ocupado.

10 El armario 4 puede ir dotado de los elementos clásicos para el cierre de la puerta 5 tales como imanes, llave, etc.

15 Descrita suficientemente la naturaleza del invento así como la manera de realizarlo en la práctica debe hacerse constar que las disposiciones anteriormente indicadas son susceptibles de modificaciones de detalle en cuanto no alteren su principio fundamental.

REIVINDICACIONES

5 1.- Conjunto de camas literas, caracterizado porque el piecero está constituido por un panel o estructura plana que es portadora, por su cara externa, de un armario situado en la parte central de dicho panel, cuyo armario dispone de una puerta frontal articulada por su borde inferior a la pared o base inferior del armario y relacionada con las paredes verticales adyacentes mediante sendos tirantes o brazos que limitan la apertura de dicha puerta hasta su posición horizontal, siendo el referido  
10 armario de dimensiones tales que la puerta sirva como mesa cuando se encuentra abierta en su posición límite horizontal.

2.- Conjunto de camas literas, todo ello tal y como queda sustancialmente descrito en la presente Memoria e ilustrado en el dibujo adjunto.

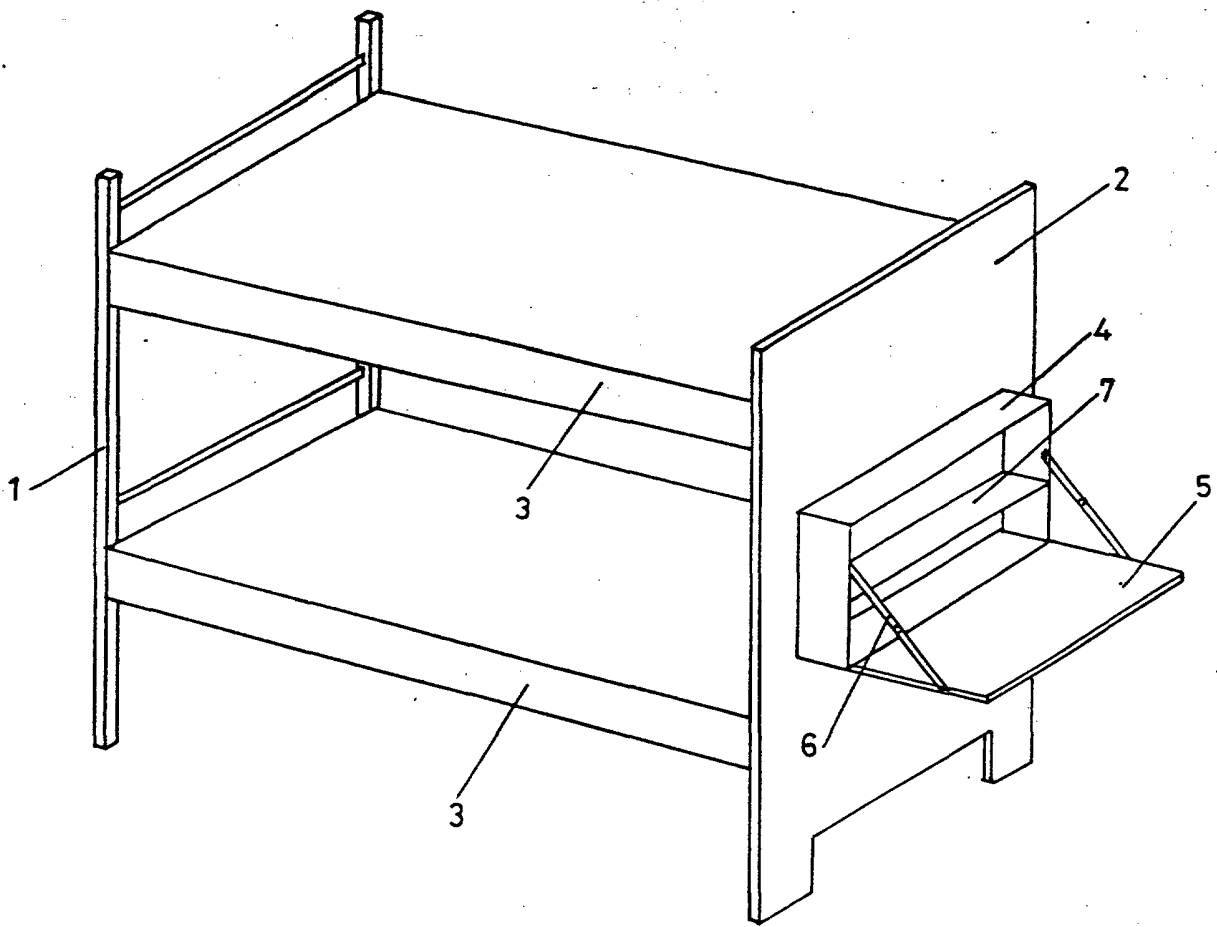
15 Esta Memoria consta de cuatro hojas escritas a máquina por una sola cara.

12 JUL 1977

Madrid,

D.FERNANDO, D.FRANCISCO y D.MIGUEL ANGEL  
PEREZ CISCAR.

J. M. GOMEZ ACELLO Y POMBO  
p. p. Firmado: Alejandro Calle López



2 JUL 1977

*[Handwritten signature]*  
I. N. GONZALEZ Y FORERO  
P. E. HERRERA, C. A. Calle L45-por

ESCALA VARIABLE.