



229923

MEMORIA DESCRIPTIVA

DE

PATENTE DE INVENCION

EN

ESPAÑA

por veinte años

a favor de DON ILDEFONSO ASTARLOA ROUVROY

con domicilio en MADRID- Vitrubio, 27

de nacionalidad Mexicano

por "UN APARATO ENFRIADOR DE LECHE"

.....

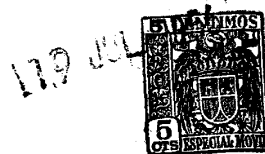
de la que es inventor, El Solicitante.



179
229923

La presente memoria se refiere como su enunciado indica, a un aparato enfriador de leche de características especiales, consistente en esencia en un mueble cerrado herméticamente en el que se ha instalado en su parte superior un tazón por el que se vierte la leche, que en el interior, resbala por una superficie refrigerada por medio de un agitador que circula agua sobre la superficie contraria a la que corre la leche existiendo detrás de este aireador unos conductores de refrigeración, de esta forma la leche es enfriada a menos de 4 grados antes de llegar al extremo inferior de dicha superficie, donde existe un canal con diversos desagües, sobre las vasijas receptoras que se colocan debajo, y provisto de un cierre automático para efectuarlo cuando la vasija queda llena.

Este nuevo aparato presenta una gran cantidad de ventajas ya que se consigue con él un almacenamiento seco y refrigerado, la leche se puede guardar en el compartimento refrigerado o se puede transportar inmediatamente. No necesita volver a enfriarse, el aireador se puede lavar con mucha facilidad y permanece limpio dentro de su caja que está herméticamente cerrada, hasta que se vuelva a usar; no hay necesidad de agua alrededor de las vasijas lo que significa doble vida en ellas; no crecen bacterias, todo olor desagradable desaparece inmediatamente con este procedimiento; la leche se enfria instantáneamente a cuatro grados, fluye en vasijas que ya están frías y se conserva en refrigeración seca y fría hasta que



229923

sea transportado; las bacterias dejan de crecer en el momento en que la leche toca el aireador.

Todas estas ventajas enumeradas más de ser económico y rápido hacen de este aparato enfriador, uno que conseguirá en la industria lechera gran supremacía sobre todos los conocidos y utilizados.

A continuación se hará una detallada descripción del objeto que constituye esta Patente de Invención, con referencia a los planos que se acompañan en los que se representa el frente y sección del perfil del citado aparato.

Según el ejemplo de ejecución representado, el aludido aparato está compuesto de una caja (1) cerrada herméticamente por su cara anterior por medio de puertas (2) dotadas de empaques de caucho para su perfecto cierre.

En su parte superior se ha provisto de un tazón metálico (3) con un colador con disco filtrante (4) en su fondo, por el que comunica con el interior de la caja, mediante un conducto (5) que está situado sobre la cara anterior de la superficie aireadora (6).

Este aireador (6) está constituido por una superficie metálica, en zig-zag, que colocada ocupando todo el frente de la caja, llega hasta la altura de la boca de las vasijas (7) que se instalan en el piso de la caja.

En su borde inferior, está provisto de un canal (8) que a su vez presenta una serie de desagües sobre las bocas de las diversas vasijas que se pueden colocar en el refrigerado.



229923

Estos desagües, pueden cerrarse automáticamente por medio de unos flotadores (9) que colocados en el extremo de unas palancas (10) al llenarse la vasija, y elevar el flotador, por su extremo contrario actúan sobre una bola (11) que obtura el desagüe no permitiendo que siga cayendo líquido en la vasija que ya está llena.

Tras la cara posterior del aireador, se ha provisto al aparato de dos juegos de serpentines refrigeradores o evaporadores (12) y que a lo largo de la enfriadora forman una sólida capa de hielo al tiempo que un agitador de hélice, hace circular agua helada contra la pared posterior del aireador.

Para la consecución del refrigerador, el aparato tiene acoplado un compresor.

Al verter la leche por el tazón (3), se distribuye uniformemente sobre el aireador (6) que por estar refrigerado por su cara posterior, consigue que cada gota de leche se enfríe a menos de 4 grados antes de llegar a la vasija (7).

Después de haber recorrido la superficie del aireador (6) la leche es recogida en el canal (8) y de éste pasa a las vasijas (7) por los conductos correspondientes hasta que quedan llenas, momento en que automáticamente quedan cerrados como anteriormente se ha dicho.

La forma, dimensiones y materiales podrán ser variables y en general cuanto sea accesorio y secundario, siempre que no altere, cambie o modifique la esencialidad del objeto que se describe.



229923

Los términos en que queda redactada esta Memoria son ciertos y fiel reflejo del objeto descrito, debiéndose tomar con carácter amplio y nunca en forma limitativo.

5 El peticionario se reserva el derecho de obtener los certificados de adición complementarios por las mejoras o perfeccionamientos que en lo sucesivo pudiera aconsejar la práctica.

N O T A

10 Se reivindicán como propios y nuevos para que sean objeto de una Patente de Invención en España, por veinte años, los puntos siguientes:

15 1.- Un aparato enfriador de leche, caracterizado por estar constituido por una caja susceptible de cierre hermético, provista de un tazón metálico en su cara superior, con un colador y disco filtrante en su fondo por el que se comunica con el interior, por un conducto situado de forma que la leche por él vertida, cae sobre una superficie aireadora.

20 2.- Un aparato enfriador de leche, según la reivindicación 1, caracterizado porque la superficie aireadora, esté compuesta por una lámina metálica en zig-zag transversalmente, dotada de un canal en su borde inferior para recogida de la leche que se ha repartido uniformemente sobre toda la superficie, estando dicho canal provisto de orificios de desagüe convenientemente espaciados para corresponder sobre las vasijas que se colocan debajo.

30 3.- Un aparato enfriador de leche, según las rei-



179

229923

vindicaciones 1 y 2, caracterizado porque los orificios de desagüe están dotados de una válvula de bola, que accionada por una palanca que en su extremo lleva un flotador, al elevarse éste por llenarse la vasija, se obtura el paso obteniéndose un cierre automático.

4.- Un aparato enfriador de leche, según las reivindicaciones 1, 2 y 3, caracterizado porque en el espacio comprendido entre el aireador y la cara posterior de la caja, se ha instalado dos juegos de serpentines o evaporadores que consiguen formar una sólida capa de hielo a lo largo de la enfriadora, al tiempo que un agitador hace circular agua helada sobre la cara posterior del aireador, obteniéndose de esta forma que la superficie esté a baja temperatura enfriando por tanto rápidamente la leche que resbala sobre su cara contraria.

5.- UN APARATO ENFRIADOR DE LECHE.

Todo conforme se describe en la memoria que antecede, se ilustra como ejemplo de ejecución en los planos unidos a ella y se reivindica en su Note.

Esta memoria consta de seis hojas foliadas y escritas a máquina por una sola cara y una hoja de planos.

Madrid, 19 de Julio de 1.956

Ildefonso Astarlos Rouvroy

P. A.
ERNESTO BOTELLA MONTOYA
P. P.

CON SU GRACIA
SECRETARIO

U. M. S. M.



FIG. 1

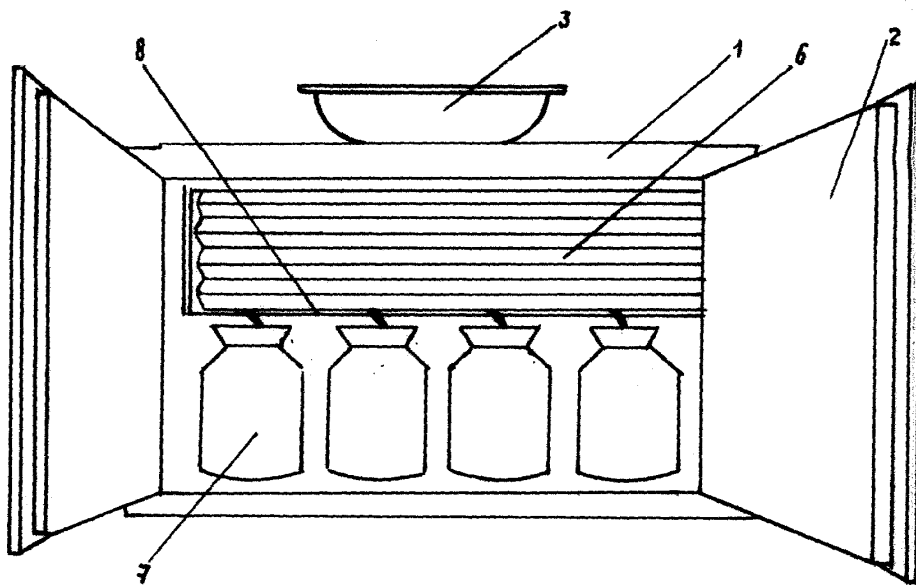
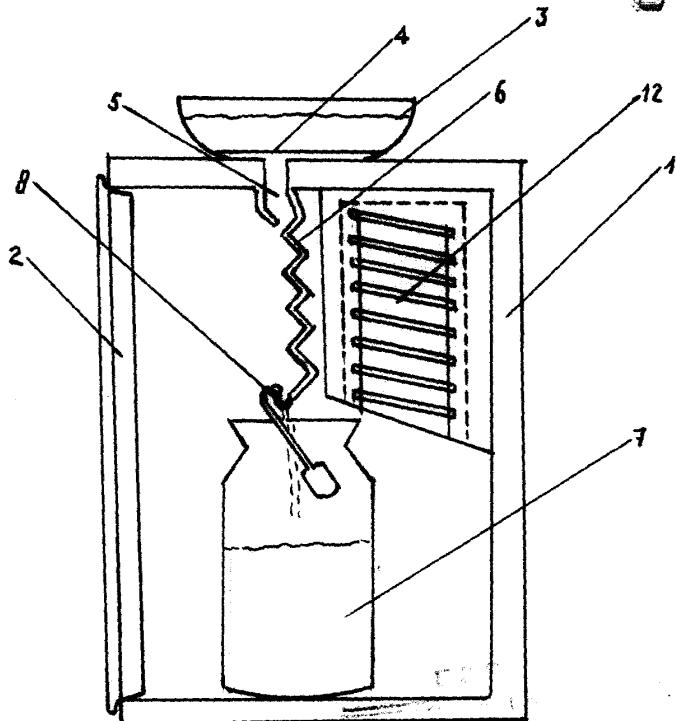


FIG. 2

229923



Industria