

BAD ORIGINAL

19 ES	11 21	NUMERO 229918	10 Y
	22	FECHA DE PRESENTACION -- 11 - 7 - 77	



229.918
MODELO DE UTILIDAD

C. M. I. S. V.

30 PRIORIDADES: 31 NUMERO	32 FECHA	33 PAIS
------------------------------	----------	---------

47 FECHA DE PUBLICIDAD	51 CLASIFICACION INTERNACIONAL B65J
------------------------	---

54 TITULO DE LA INVENCIÓN UN CONTENEDOR

71 SOLICITANTE (S) DS NIEVES CACERES GUIMERA
--

DOMICILIO DEL SOLICITANTE Fernán Caballero, 49 - MADRID-34
--

72 INVENTOR (ES)

73 TITULAR (ES) DS NIEVES CACERES GUIMERA

74 REPRESENTANTE DS MARIA REGLA RUIZ-GRANADOS FERNANDEZ

BAD ORIGINAL

El presente registro de Modelo de Utilidad se refiere íntal como su enunciado indica, a un contenedor, de acuerdo con la descripción que del mismo se realice, que ha de entenderse en su más amplio sentido y no restrictivamente.

5 El contenedor, exteriormente, en sus dimensiones y características, cumple las normas internacionales para su transporte por ferrocarril, carretera y marítimo. En su interior está recubierto de una chapa metálica lisa.

10 El contenedor es apto para la carga, transporte y descarga de materiales a granel bien en forma de polvo o granular.

En la parte superior lleva diversas bocas para su carga por gravedad, y una de ellas está dispuesta para la puesta de aire que permite su descarga.

15 En la parte posterior dispone de una válvula de vaciado, destinada al efecto.

20 En las proximidades de la válvula de salida, lleva unos enguleros que forman ángulo de 50°. Entre los enguleros y la parte inferior del contenedor no es posible el llenado del material a descargar.

El contenedor lleva adosada a la válvula de salida - aunque es desmontable, una esclusa desifigadora con tolva, - que permita la descarga del producto.

25 Con el fin de hacer comprensible la explicación desarrollada, en el plano adjunto se han representado varias vistas del modelo. La figura 1ª muestra una vista del contenedor propiamente dicho; la figura 2ª represente una vista de la válvula de vaciado y la figura 3ª muestre una vista de la esclusa

dosificadores con tolva.

30 Los elementos más característicos del Modelo se han re-
lacionado según las siguientes enumeraciones: 1) Bocas de carga
2) Boca para descarga. 3) Puertas abatibles. 4) Eje de accio-
namiento de la válvula. 5) Mariposa de la válvula. (6) Cuerpo
35 de la válvula. 7) Soporte del cojinete superior de la válvula
8) Cojinete superior de la válvula. 9) Tapa cierre del cojine-
te superior de la válvula. 10) Soporte del cojinete inferior
de la válvula. 11) Cojinete inferior de la válvula. 12) Tapa
cierre del cojinete inferior de la válvula. 13) Anillo elas-
tico de la válvula. 14) Tolva. 15) Esclusa. 16) Hacia toma -
40 descompresión contenedor. 17) Descompresión esclusa.

Describe suficientemente la naturaleza del presente -
modelo de utilidad, se hace constar expresamente que cualquier
modificación de detalle que pudiera introducirse, se conside-
rerá incluida dentro del mismo, mientras no altere sustancial-
45 mente sus características fundamentales.

Por último, se declaran de novedad las siguientes:

REIVINDICACIONES

1º) UN CONTENEDOR, de configuración externa y dimensio-
nes ajustadas a las normas internacionales, caracterizado por
50 estar recubierto exteriormente, por una chapa metálica lisa,
en tanto que en la parte superior lleva diversas bocas para -
su carga por gravedad una de las cuales está dispuesta para -
la puerta de aire que permite su descarga, mientras que en la
parte posterior dispone de una válvula de vaciado, en las pro-
55 ximidades de la cual el contenedor presenta unos angulares -

que forman angulo de 60º, de manera que entre los angulares y la parte inferior del contenedor no es posible el llenado del material a descargar, llevando el contenedor adosada a la válvula de salida, aunque es desmontable, una esclusa dosificadora con tolva, que permite la descarga del producto.

60

2ª) UN CONTENEDOR, según la reivindicación 1ª, caracterizada por el hecho de que la válvula de vaciado es una válvula de mariposa dotada de un eje de accionamiento cojinetes superior e inferior, una palanca de accionamiento y un anillo elástico.

65

3ª) UN CONTENEDOR, según la reivindicación 1ª caracterizado por el hecho de que la esclusa dosificadora con tolva se une a la válvula de salida por la parte superior de la tolva.

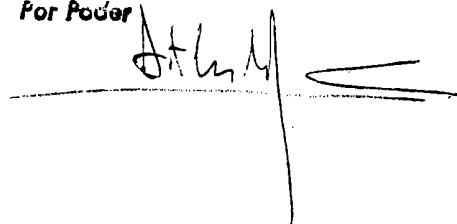
70

4ª) UN CONTENEDOR.

Todo ello, tal y como queda expuesto en la presente memoria descriptiva, que consta de 4 hojas, foliadas y mecanografiadas por una sola de sus caras y a dos espacios y hoja de planos adjunta.

Madrid, 12 de Julio 1.977

María Regla Ruiz-Granados
Por Poder



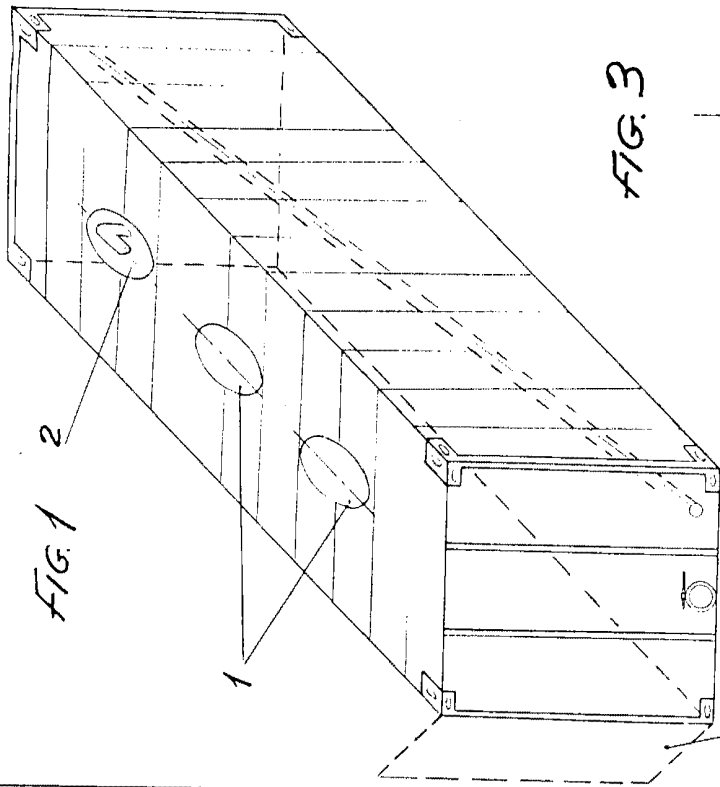


FIG. 1

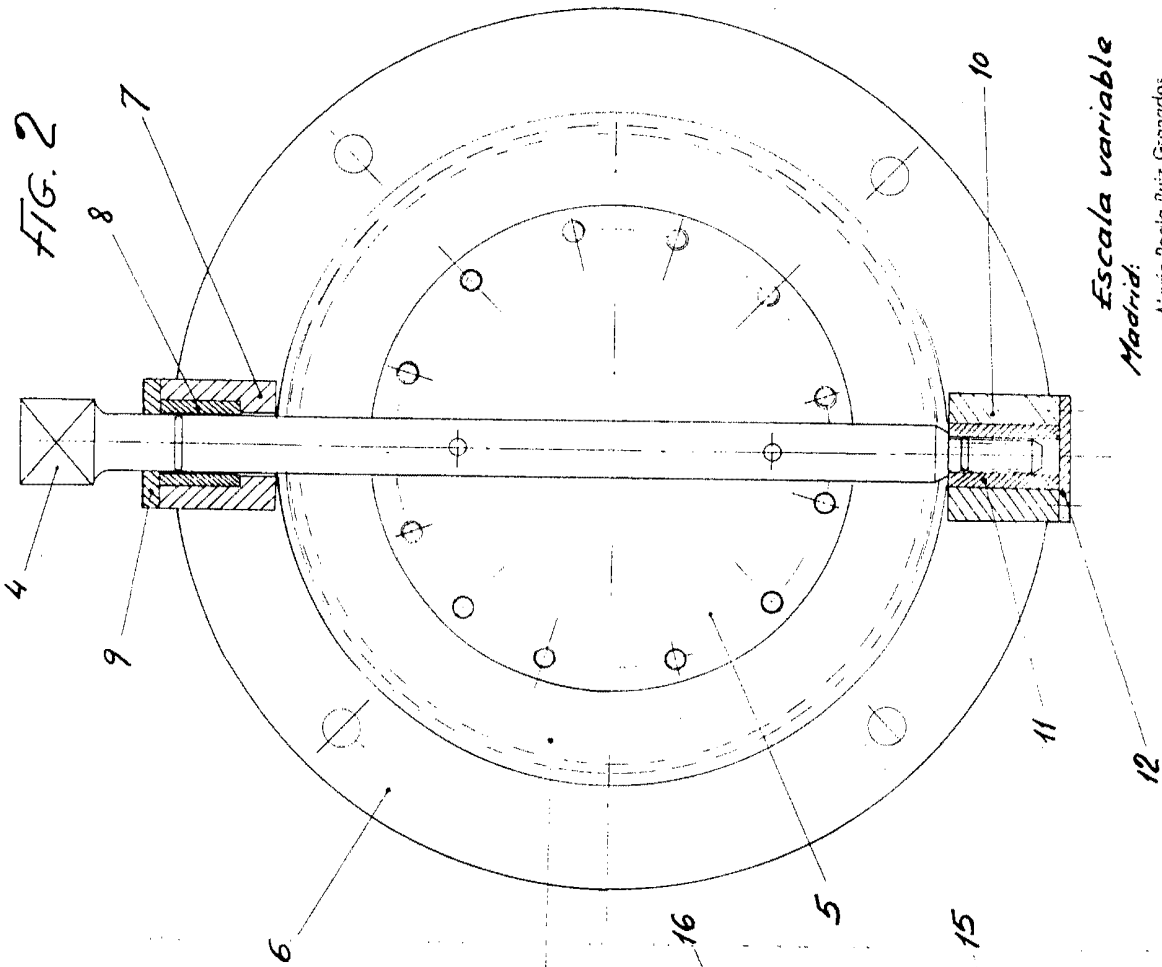


FIG. 2

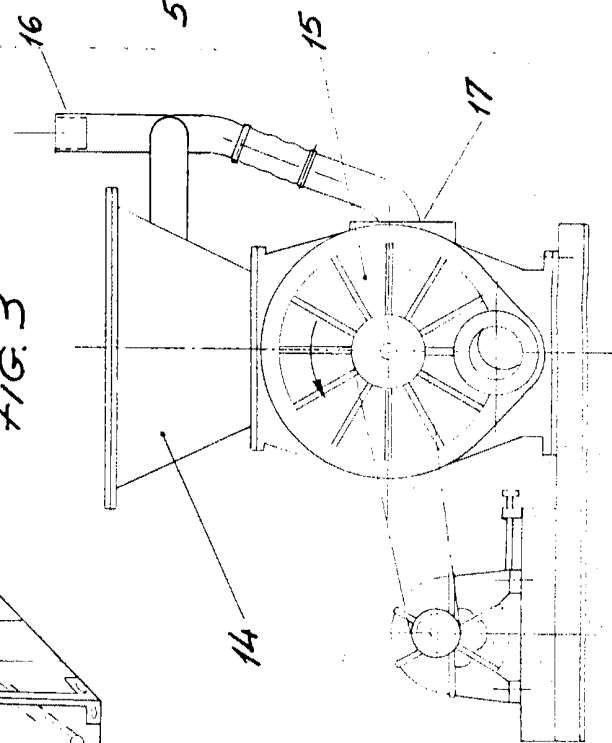


FIG. 3

Escala variable
Madrid.

Maria Regia Ruiz-Granados
Por Poder