



ESPAÑA

229.916

MODELO DE UTILIDAD

10	ES	11	NUMERO	10	Y
21		21	229.916		
22		22	FECHA DE PRESENTACION		
			11-JULIO-1977		

30	PRIORIDADES:	32	FECHA	33	PAIS
31	NUMERO				

47	FECHA DE PUBLICIDAD	51	CLASIFICACION INTERNACIONAL
			B 65 D

54	TITULO DE LA INVENCIÓN
" TARJETERO PERFECCIONADO PARA ENVASES MOLDEADOS "	

71	SOLICITANTE (S)
DON MIGUEL MONZON CERCED	

DOMICILIO DEL SOLICITANTE	
Ciudad de Liria, 33 - Fuente del Jarro - PATERNA (Valencia)	

72	INVENTOR (ES)

73	TITULAR (ES)

74	REPRESENTANTE
DON BERNARDO UNGRIA GOIBURU	

CM.-

1 El Estatuto vigente sobre Propiedad Industrial, de  
26 de Julio de 1929, en su texto refundido publicado el 30  
de Abril de 1930, establece los caracteres de patentabili-  
dad de las invenciones de tipo industrial que tienen por  
5 objeto obtener ventajas sobre lo ya conocido, admitiendo  
por consiguiente como patentables, las nuevas máquinas, a-  
paratos, instrumentos, procesos de fabricación, etc. La am  
plitud de conceptos previstos como patentables, ha llevado  
al legislador a aclarar (Artº. 46) que la enumeración con-  
10 tenida en dicho cuerpo legal es puramente enunciativa y no  
limitativa, haciéndola extensiva incluso a los descubrimien-  
tos de tipo científico (Artº. 47).

15 El Decreto de 26 de Diciembre de 1947, recogiendo  
la Orden de 18 de Noviembre de 1935, confirma el criterio  
legal de que también serán patentables los instrumentos, ob  
jetos, o partes de los mismos, que aporten a la función a  
que son destinados, un beneficio o efecto nuevo, y en defi-  
nitiva que constituyan una mejora sustancial sobre lo ante  
riormente conocido.

20 Pues bien, a tenor de lo expuesto, y en base al ar  
ticulado que recoge los conceptos expresados, debe conside-  
rarse, que la invención a que se refiere la presente memo-  
ria, constituye una novedad industrial, con características  
y ventajas que la hacen merecedora del privilegio de explo-  
25 tación exclusiva que por ella se solicita, premiando así  
los méritos de quien aporta a la industria del país una me-  
jora efectiva y precisamente comprendida entre las enuncia-  
das por la Ley como patentables. (Arts. 46 y 47 en relación  
con el 171, en su nueva redacción afectada por la Orden de  
30 18 de Noviembre de 1.935).

1                   La presente invención, según se deduce del  
enunciado de esta memoria descriptiva, se refiere a un  
tarjetero para envases moldeados, que ha sido sensiblemente  
5                   te perfeccionado en orden a mejorar su funcionalidad y efi  
cia.

                  Dicho tarjetero, está constituido básica-  
mente por una oquedad preferentemente rectangular dispues-  
ta sobre una de las paredes del envase, contando la embocadura  
de dicha oquedad con cuatro cantoneras dispuestas en  
10                   correspondencia con sus vértices, las cuales determinan  
zonas de enclavamiento para las cuatro esquinas de la tar-  
jeta, contando asimismo sobre el fondo de dicha oquedad  
con una pluralidad de nervios triangulares en disposición  
paralela, perpendiculares al fondo de la oquedad, los  
15                   cuales se adaptan al fondo y a la pared lateral correspon-  
diente de las mismas, de tal manera que determinan un pla-  
no inclinado que, permitiendo la fácil entrada de la tar-  
jeta, determina un posicionamiento de la misma contra el  
plano correspondiente a la embocadura de la oquedad, con-  
20                   tactando dicha tarjeta con la cara interna de las cantone-  
ras y permitiendo que dicha tarjeta se encuentre siempre  
en un primer plano, dejando ver en toda su extensión el  
distintivo impreso o grabado en dicha tarjeta.

                  Para complementar la descripción que se-  
25                   guidamente se va a realizar, y con objeto de llegar a una  
mejor comprensión de las características del invento, se  
acompaña la presente memoria descriptiva, como parte inte-  
grante de la misma, de un juego de planos, en el que con  
carácter ilustrativo y no limitativo, se ha representado  
30                   lo siguiente:

1 La figura 1, muestra una vista frontal del tarjetero para envases moldeados objeto de la presente invención, apareciendo parcialmente representado el envase correspondiente.

5 La figura 2, muestra una sección transversal de dicho tarjetero, según la línea de corte A-B de la figura 1.

10 A la vista de estas figuras, se observa como el citado tarjetero se constituye mediante una oquedad 1 determinada sobre el propio cuerpo 2 del envase, presentando dicha oquedad 1 una planta preferentemente rectangular y quedando enmarcada por nervaduras perimétricas 3 en correspondencia con su embocadura.

15 También en correspondencia con su embocadura, y con los vértices de la citada oquedad 1, el tarjetero cuenta con sendas cantoneras 4, constitutivas de los elementos de retención para los vértices de la tarjeta que va a quedar alojada en el interior de la oquedad 1.

20 Al objeto de que la tarjeta 5 quede rebatida sobre la embocadura de la oquedad 1, en contacto con la cara interna de las cantoneras 4, se ha previsto la disposición en el fondo de dicha oquedad 1 de una pluralidad de nervaduras triangulares 6, las cuales se distribuyen según dos alineaciones paralelas, siendo asimismo paralelas entre sí todas ellas.

25 Las citadas nervaduras triangulares 6, contactan con las paredes posterior y lateral de la oquedad 1, de manera que alcanzan las proximidades de las cantoneras 4, dejando un pequeño espacio libre 7 para disposición del borde correspondiente de la tarjeta 5.

30

1

Esta determinada disposición, como anterior-  
mente se ha dicho, permite que la tarjeta-etiqueta 5 quede  
siempre en un primer plano, tal como puede apreciarse en  
la figura 2 a la vez que el plano inclinado determinado por  
5 las citadas nervaduras 6 permite una fácil introducción de  
la tarjeta.

5

No se considera necesario hacer más exten-  
sa esta descripción para que cualquier persona perita en  
la materia comprenda perfectamente la idea que se desea pa-  
10 tentar, así como las ventajas que de su realización indus-  
trial han de derivarse.

10

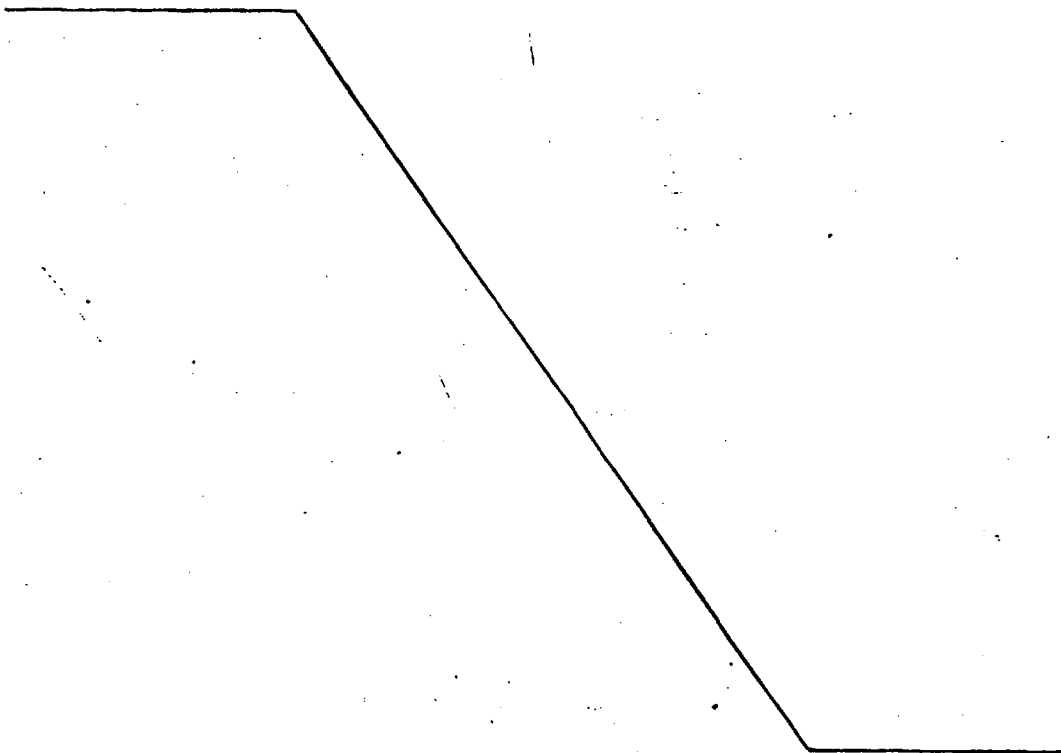
Por todo ello, y para evitar posibles imi-  
taciones se presenta esta solicitud, pidiendo la explota-  
ción exclusiva de la idea descrita, de acuerdo con las con-  
sideraciones y puntos que se desea reivindicar, que se con-  
cretan en las páginas siguientes:

15

20

25

30



1 Hecha la descripción a que se refiere la memoria  
que antecede, es preciso insistir en que los detalles de  
realización de la idea expuesta, pueden variar, es decir,  
que pueden sufrir pequeñas alteraciones, basadas siempre  
5 en los principios fundamentales de la idea, que son en esen-  
cia los que quedan reflejados en los párrafos de la descrip-  
ción hecha. En efecto, el Artículo 48 del Estatuto vigente  
sobre Propiedad Industrial, establece como no patentables,  
en su apartado tercero, "los cambios de forma, dimensiones,  
10 proporciones y materias de un objeto ya patentado" fijando  
así el criterio del legislador en el sentido de que paten-  
tada una idea que pueda dar lugar a una realidad práctica  
e industrializable, nadie podrá apoyarse en ella para, a  
pretexto de haber introducido ligeras modificaciones, pre-  
15 sentarla como nueva y propia.

Este principio, en cuanto al alcance de la protec-  
ción del objeto patentado se refiere, se halla confirmado  
por numerosas Sentencias del Tribunal Supremo, y entre -  
ellas, como más terminantes, en las de fechas 16 de octubre  
20 de 1954, 23 de enero de 1959, 20 de marzo de 1964 y otras.

Establecido el concepto expresado, en cuanto a la  
amplitud que debe darse a la protección solicitada, se re-  
25 dacta a continuación la Nota de Reivindicaciones, de acuer-  
do con lo que se establece en el último párrafo del apar-  
tado tercero del Artículo 100 de la Ley, sintetizando así  
las novedades que se desean reivindicar:

#### NOTA DE REIVINDICACIONES

30 En resumen, el privilegio de explotación exclusi-  
va que se solicita, recaerá sobre las reivindicaciones si-  
guientes:

1

1ª.- TARJETERO PERFECCIONADO PARA ENVASES MOLDEADOS, caracterizado esencialmente por el hecho de estar constituido por una oquedad, de perfil cuadrangular, cuyos ángulos presentan cantoneras situadas a nivel del borde anterior de las nervaduras que enmarcan la oquedad; presentando en la pared de fondo de la oquedad una pluralidad de nervios triangulares, paralelos, en dos posiciones alineadas, que abarcan una extensión que llega desde el fondo de la pared de la oquedad hasta un punto anterior al nivel interno de las cantoneras, constituyendo el medio por el cual la tarjeta-etiqueta, ocluida en la oquedad, es obligada a situarse en paralelo al fondo y junto a la cara interna de las cantoneras.

5

10

15

2ª. Se reivindica por último como objeto sobre el que ha de recaer el Modelo de Utilidad que se solicita: TARJETERO PERFECCIONADO PARA ENVASES MOLDEADOS.

Todo conforme queda descrito y reivindicado en la presente memoria descriptiva que consta de siete páginas mecanografiada y dibujos que se acompañan.

20

Madrid, 11 de Julio de 1.977

BERNARDO UNGRIA

F.p.

25

30

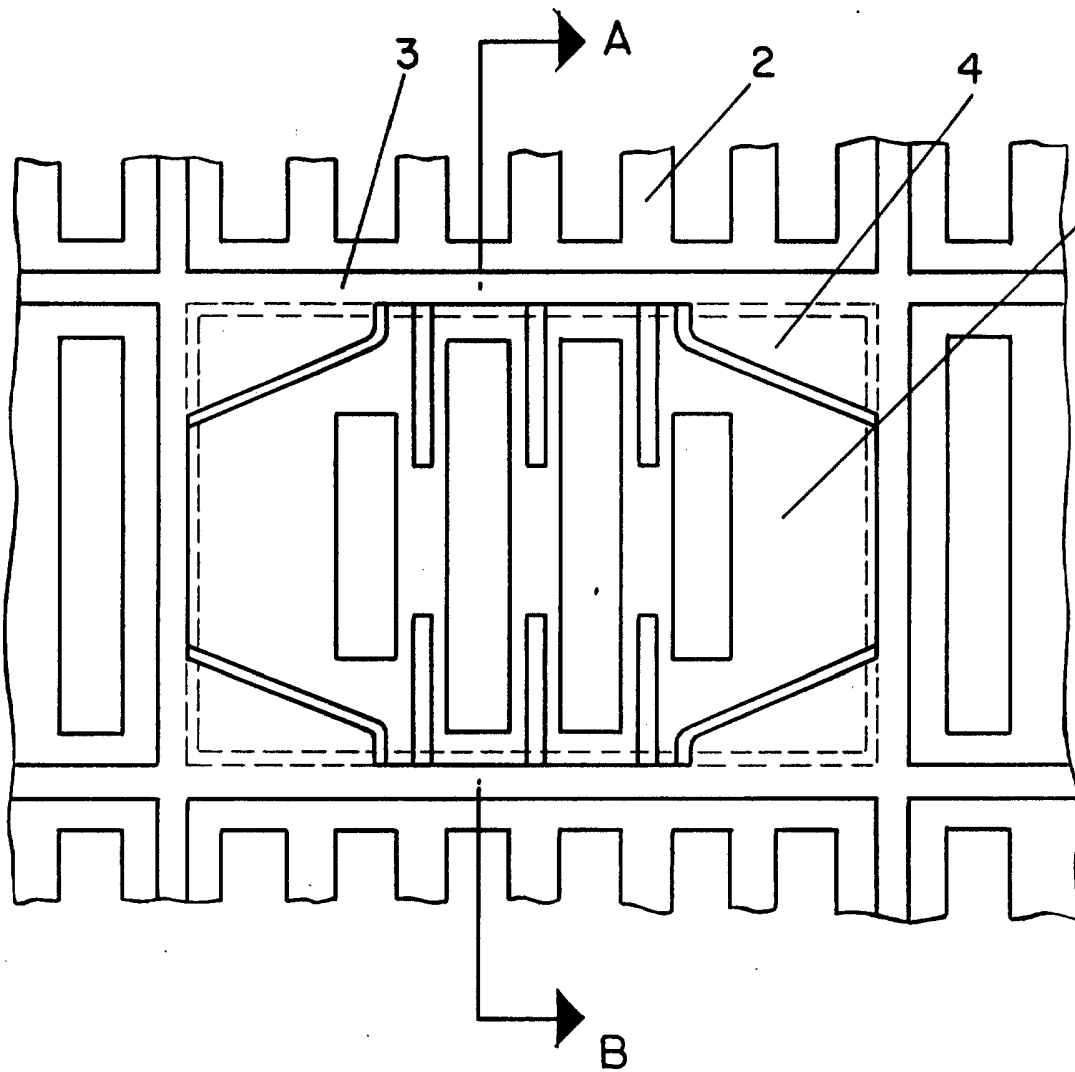


FIG-1

ESCALA VARIABLE

Madrid, 22 de Julio de 1977  
BERNARDO UNGRIA  
p. p.

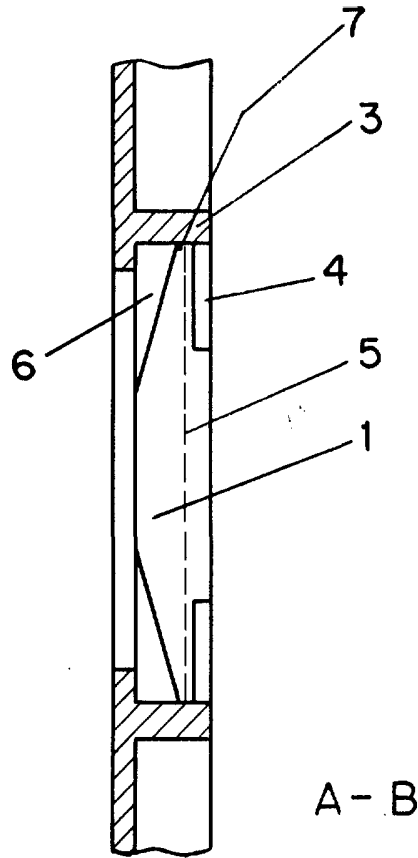


FIG-2

ESCALA VARIABLE

Madrid, . . . de . . . de 197

**BERNARDO UNGRIA**

P. P.