



ESPAÑA

229915

MODELO DE UTILIDAD

19	ES	11	NUMERO	10	Y
		21	229915		
		22	FECHA DE PRESENTACION		
			11 JUL. 1977		

C. 5.12.77

30	PRIORIDADES:	32	FECHA	33	PAIS
	31	NUMERO			

47	FECHA DE PUBLICIDAD	51	CLASIFICACION INTERNACIONAL
			A47C

54	TITULO DE LA INVENCIÓN
	"DISPOSITIVO DE BASCULACION PARA ASIENTOS"

71	SOLICITANTE (S)	
	NORMA-EUROP S.A.	
	DOMICILIO DEL SOLICITANTE	
	Rda. Universidad nº 12, desp. 17	BARCELONA (7)

72	INVENTOR (ES)

73	TITULAR (ES)
	NORMA-EUROP S.A.

74	REPRESENTANTE
	D. JAIME ISERN CUYAS, Agente Oficial de la Propiedad Industrial.

MEMORIA DESCRIPTIVA

5. El presente modelo de utilidad hace referencia a un dispositivo especialmente concebido para obtener la basculación de asientos, más concretamente de asientos del tipo que van montados sobre un pie de soporte en disposición fija o giratoria.

10. El dispositivo en cuestión resulta práctico porque permite el movimiento oscilante del asiento respecto del pie sin complicación constructiva y de forma que proporciona una debida amortiguación al tener lugar la oscilación con ventaja respecto de otras realizaciones. Por otra parte, dicho dispositivo es de constitución fuerte y está prácticamente exento de averías.

15. Para facilitar la explicación más detallada, se acompaña unos dibujos en los que se ha representado un caso de realización que se cita tan sólo a título de ejemplo no limitativo del alcance del presente modelo de utilidad.

En dichos dibujos:

20. La figura 1 es una vista en alzado lateral y en sección que ilustra el dispositivo acoplado en el pie de asiento correspondiente.

La figura 2 muestra el dispositivo por separado en una vista en planta.

25. Y la figura 3 corresponde a una vista con sección media por dos distintos planos del dispositivo.

De conformidad con los dibujos, el dispositivo de basculación que se describe comporta, en combinación, un pie designado en general con -1- y que, en el caso

- del ejemplo, comporta en líneas generales, una columna tubular -2- a la que inferiormente están unidos unos brazos radiales -3-, comprendiendo el pie un vástago -4- saliente de la columna tubular -2-. El dispositivo propiamente dicho
5. comporta un bastidor -5- que presenta dos orejas -6- y dos orejas -7-, opuestas lateralmente y perforadas para fijación de un asiento convencional variable por su cara inferior, ilustrada esquemáticamente e indicada con -8-. El referido bastidor -5- se articula por medio de dos ejes laterales
10. -9- insertados en casquillos -10- a un soporte -11- portador de un casquillo fijo -12- interiormente cónico en el que encaja a presión el extremo asimismo cónico del vástago -4- del antedicho pie. El soporte -11- lleva unidas por medio de un juego de tornillos -13- con tuerca una serie de
15. ballestas -14-. Este grupo de ballestas superpuestas constituyen un potente muelle que se aplica contra la cara inferior del asiento -8- y amortigua elásticamente los impulsos de oscilación del asiento que, por efecto de la recuperación del resorte después de una basculación hacia delante, adopta una posición adecuadamente inclinada hacia atrás.
20. En conjunto, el dispositivo mantiene al asiento con un montaje articulado en suspensión elástica, que proporciona al usuario del asiento adecuada comodidad.

- El dispositivo de basculación comprende medios
25. para regular la tensión de las ballestas, cuyos medios comportan, sustancialmente, un pomo de maniobra -15- del que es solidario un tornillo -16- que se enrosca en el bastidor -5- y cuyo extremo, ventajosamente arromado, juega con una porción de leva -17- unida a uno de dos ejes -18- que se

articulan en los laterales del bastidor -5- y a los que está unida una barra -19- intermedia sobre la que está ensartado y fijado un cilindro -20 que actúa sobre el resorte de ballestas para realizar su compresión regulablemente de acuerdo con las necesidades.

- 5.
- El modelo, dentro de su esencialidad, puede ser llevado a la práctica en otras formas de realización que difieran tan sólo en detalle de la indicada únicamente a título de ejemplo en la descripción y en los dibujos. Por tanto, podrá fabricarse el dispositivo de basculación de referencia en cualquier configuración y tamaño y con los materiales más oportunos, por quedar todo ello comprendido en el espíritu de las reivindicaciones siguientes.
- 10.

= . =

15.

N O T A

Descrito el objeto y utilidad de la presente invención, lo que se declara como no divulgado ni practicado en España, comprende las siguientes reivindicaciones.

- 1.- Dispositivo de basculación para asientos, del tipo de estos últimos que comprenden un pie convencional, caracterizado esencialmente por el hecho de constar de un bastidor que comporta dos paredes laterales con orejas perforadas para fijación del asiento por su cara inferior, cuyo bastidor se articula sobre un soporte que se encuentra entrelas paredes laterales del bastidor, cuyo soporte va oportunamente fijado sobre el extremo superior del pie y lleva unida una pluralidad de placas elásticas superpuestas que, en junto, constituyen un potente muelle de ballesta que tiene tendencia a aplicarse por su borde extremo con-
- 20.
- 25.

tra la cara inferior del asiento y que amortigua los impulsos de oscilación del asiento el cual, por efecto de la recuperación del indicado resorte después de una basculación hacia adelante, adopta una posición ligeramente inclinada hacia atrás, constituyendo el conjunto del dispositivo un montaje articulado en suspensión elástica.

5.

2.- Dispositivo, según la reivindicación anterior, caracterizado porque comporta un pomo de maniobra con tornillo aplicado a través del bastidor, cuyo tornillo juega con un saliente de leva de un eje giratorio transversalmente en el bastidor y al que está unido un cilindro intermedio que se aplica contra el resorte de ballesas para regular la presión del mismo contra el asiento.

10.

3.- Dispositivo de basculación para asientos.

15.

Según se describe y reivindica en la presente memoria descriptiva que consta de 5 páginas filiadas y escritas a máquina por una sola de sus caras, acompañadas de los dibujos reglamentarios.

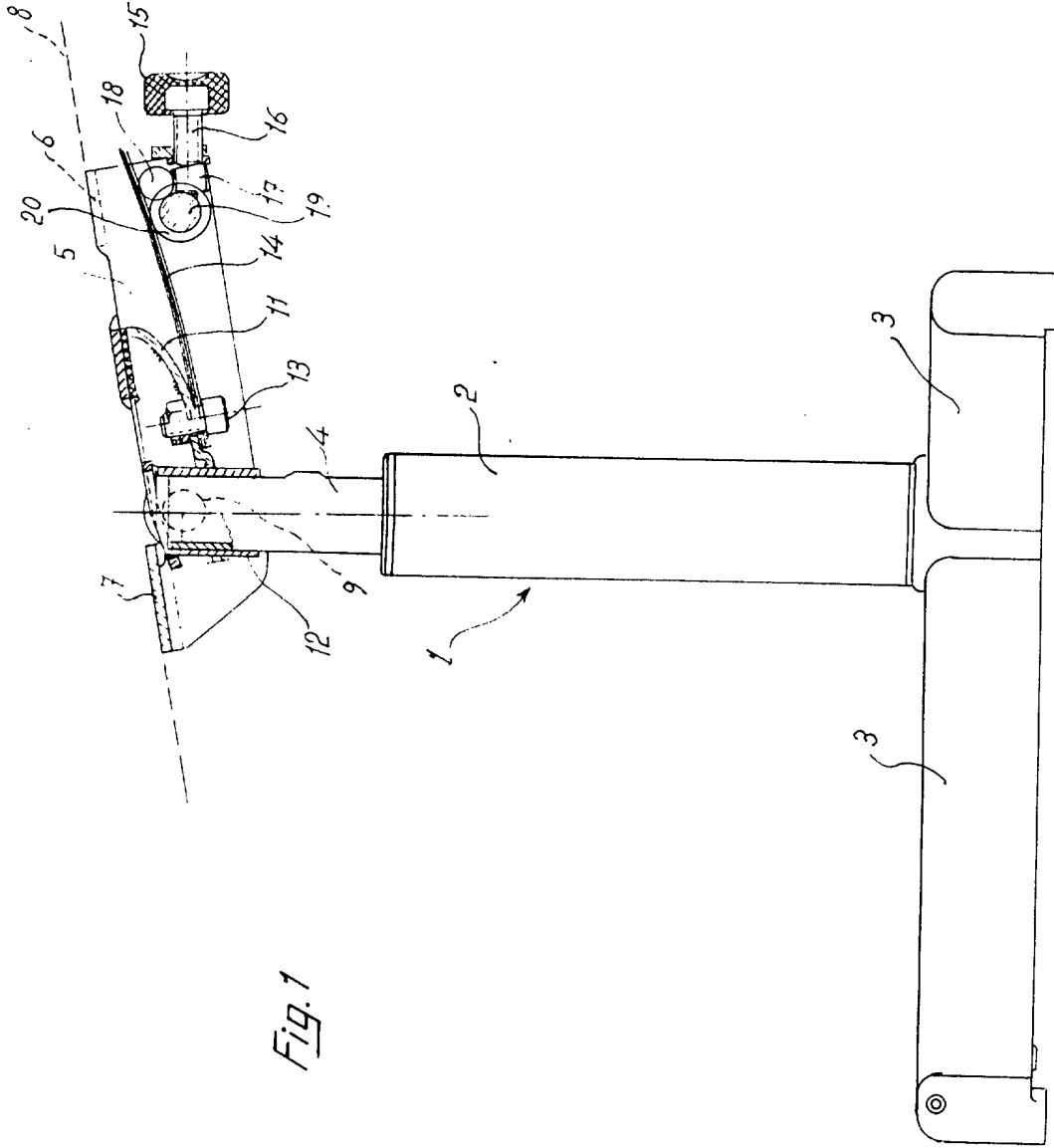
Madrid, a 17 JUL. 1977

20.

p.a.

JAMÉ ISERN CIVAS  
E. F.

dv.



Madrid, a 11 JUL. 1977

P. a. JAIME SERN CUYAS  
P. a.

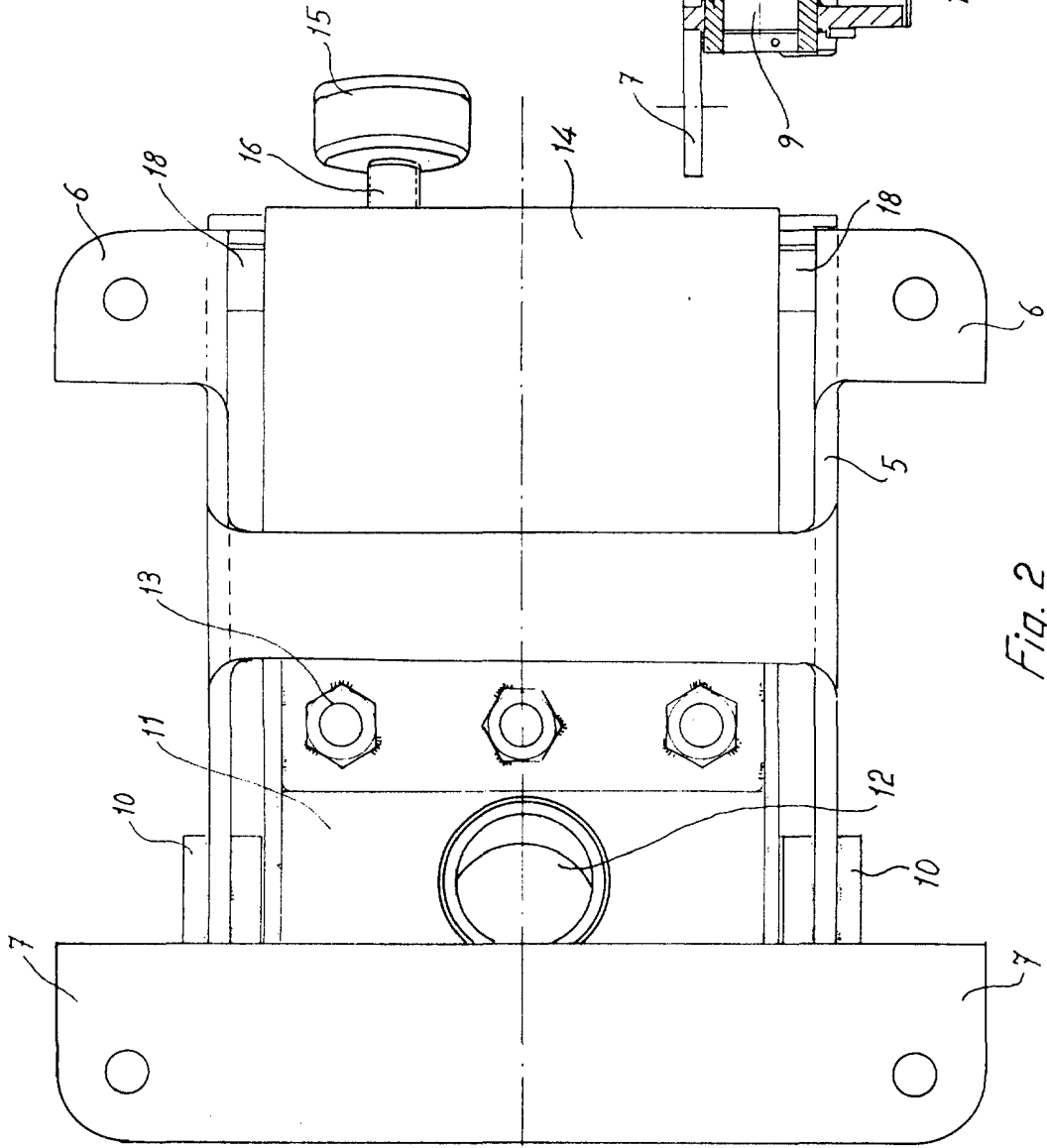
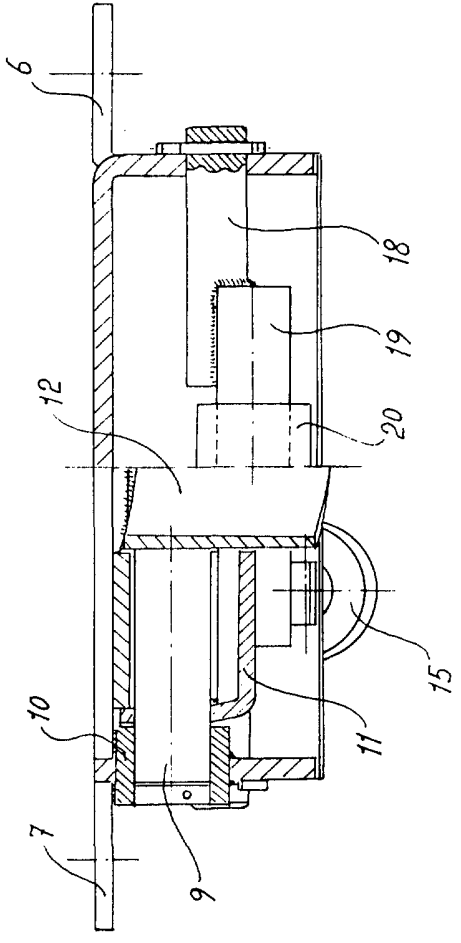


Fig. 2

Fig. 3



Madrid, a 11 JUL. 1977

P. a.

J. J. ME ISERN CUYAS  
I. P.