



ESPAÑA

229.899¹⁹ ES
229899

11	NUMERO	10	Y
21			
22	FECHA DE PRESENTACION		

MODELO DE UTILIDAD

FC 5-12-77

30	PRIORIDADES:	32	FECHA	33	PAIS
31	NUMERO				

47	FECHA DE PUBLICIDAD	51	CLASIFICACION INTERNACIONAL
			A 63 D

54	TITULO DE LA INVENCION
	"JUEGO RECREATIVO DE SALON (FUTBOLIN), COMPRENSIVO DE RECUPERACION DE BOLAS PARA NUEVA JUGADA"

71	SOLICITANTE (S)
	AUTOMAVE, S.A.

DOMICILIO DEL SOLICITANTE
Madrid, Fuencarral, 101

72	INVENTOR (ES)

73	TITULAR (ES)
	AUTOMAVE, S.A.

74	REPRESENTANTE
	D. CARMEN ALCONADA GARCIA

La presente invención corresponde al orden de juegos recreativos de salón en los que, al margen de las jugadas que se realizan, presentan alicientes de otro tipo, como p.e., cual es el caso, la repetición de jugadas como consecuencia y derivación de las ya efectuadas anteriormente.

Así por tanto, y ciñéndonos a la esencialidad de la invención, se presenta el caso de un juego futbolín de salón que, por encima de las jugadas que pueden ser realizadas, ya conocidas, incluye una nueva faceta determinada por la posibilidad de recuperar bolas y efectuar una o varias jugadas más, gratis, en el caso de acertar en la acción del juego, a introducir la bola (balón) en determinado punto previsto del tablero de juego.

Conforme a las normas establecidas en el vigente Estatuto sobre Propiedad Industrial en su artículo 175 en relación con el artículo 100, apartado 4º, se acompaña una hoja doble de planos cuyas representaciones denotan:

Fig. 1 - Lateral externo del futbolín.

Fig. 2 - Corte A-B de la Fig. 3.

Fig. 3 - Alzado y corte del tablero en representación del sector mecánico de conductos y medios de acción.

Fig. 4 - Dispositivo interno, en alzado de guía de bolas (balones) al almacén.

Fig. 5 - Planta del dispositivo mencionado en la Fig. 4.

Fig. 6 - Corte E-F de la Fig. 3.

Fig. 7 - Corte C-D de la Fig. 3.

Con arreglo a las expresadas Figs. 1 a 7, se comprue-

ba que la mesa-futbolín, prevee una parte interna puramente
30 mecánica sub-dividida en dos sectores; el superior destinado
do a efectuar las jugadas, comprensiva del tablero, jugadores
res, mandos, porterías, señalización y taladros para el paso
so de bolas (balones) premiados con nueva o nuevas jugadas,
y también las conducidas al depósito. El sector inferior -
35 que incluye canales para recepción de bolas (balones), almaden
denamiento y, asimismo, canal especialmente concebido para
trasladar la bola (balón) premiada directamente al depósito
dispuesta para nueva jugada y, en ésta oportunidad la jugada
da es gratis por cuanto pasó no a través de la porteria co-
40 mo las demás, sino, contrariamente, a través del taladro -
llamado de "penaltyes" y, por tanto en condiciones de nuevo
uso.

Es obvio manifestar que, en ésta situación, todas las
bolas (balones) tiene la misma posibilidad de repetir el -
45 juego condicionadamente a que por pericia de los jugadores
o de manera fortuita, se introduzcan por el taladro de "pe-
naltyes".

En los adjuntos planos se representan los diversos ele
mentos de que consta la invención con la referencia siguien
50 te:

- 1-2- porterías
- 3- taladro de "penaltyes"
- 4- patas de la mesa de juego
- 5- laterales del conjunto
- 55 -6-7- pletinas tubulares para el accionamiento de las
figuras (jugadores)
- 8- cajetin de accionamiento y retención de bolas

- (balones)
- 60 -9- introductor de monedas y dispositivo de disparo para la recogida de bolas (balones)
- 10-10'-cajetin dispensador de bolas
- 11- paramento del tablero de juego
- 12- tablero de juego
- 13- almacen de bolas (balones) utilizadas
- 65 -14- fondo del sector de almacenamiento
- 15- obturador abatible de retención de bolas (balones)
- 16- soporte fijo sobre el que bascula el almacen de bolas (balones)
- 70 17- muelle tensor
- 18- tirador
- 19- tobera de entrada de bolas (balones) procedentes de jugadas al almacenamiento
- 19'- bola (balón) en juego con destino al almacenamiento
- 75 to
- 20- puesta en juego de la bola (balón) premiada
- 20'- bola (balón) premiada
- 21-21'-tobera de recogida de bolas (balones) que penetran en la porteria
- 80 -22- canales de conducción de bolas (balones)
- 23- tobera de entrada de bolas (balones) premiadas
- 24- bola (balón) en caída
- 25- sustentador de carriles -26-
- 26- carriles de alojamiento del receptor de bolas (balones) y monedero
- 85 -27- cajón receptor de monedas.

8 99

229899

Puede ser variable en la disposición de los diversos elementos de que consta, funcionalidad de los mismos, y - todo cuanto no altere, cambie o modifique, la esencialidad de la invención.

90

La firma solicitante se reserva los derechos que le - confieren los Convenios Internacionales vigentes, durante el plazo legal, para la extensión territorial de validez - de éste privilegio.

===oooOooo===

95

REIVINDICACIONES

N O T A. - Se reivindica la propiedad de éste Modelo de -
Utilidad:

1) - Juego recreativo de salón (futbolín), comprensivo de
recuperación de bolas para nueva jugada, caracterizado -
100 porque comprende un solo bloque mecánico comprensivo de -
dos sectores perfectamente diferenciados; el superior para
efectuar las jugadas comprensivo de toberas para el paso -
de bolas premiadas (penaltyes).

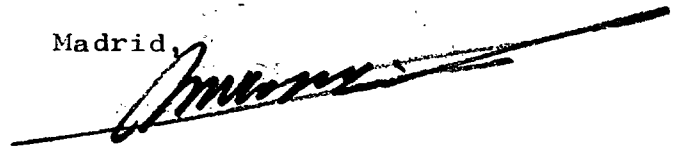
2) - Juego recreativo de salón (futbolín), comprensivo de
105 recuperación de bolas para nueva jugada, según 1ª reivin-
dicación, caracterizado porque ambos sectores son separa-
bles axialmente quedando al descubierto totalmente la par-
te mecánica interna.

3) - Juego recreativo de salón (futbolín), comprensivo de
110 recuperación de bolas para nueva jugada, según 1ª y 2ª -
reivindicaciones, caracterizado porque las toberas de paso
de bolas premiadas del sector superior, visible, coinciden
canales que conducen la bola (balón) al depósito para nue-
vo é inmediato uso en calidad de premio.

115 4) - "JUEGO RECREATIVO DE SALON (FUTBOLIN), COMPENSIVO DE
RECUPERACION DE BOLAS PARA NUEVA JUGADA"

Esta Memoria Descriptiva consta de seis hojas foliadas
y mecanografiadas por una sola cara y de una hoja doble de
planos.

Madrid,



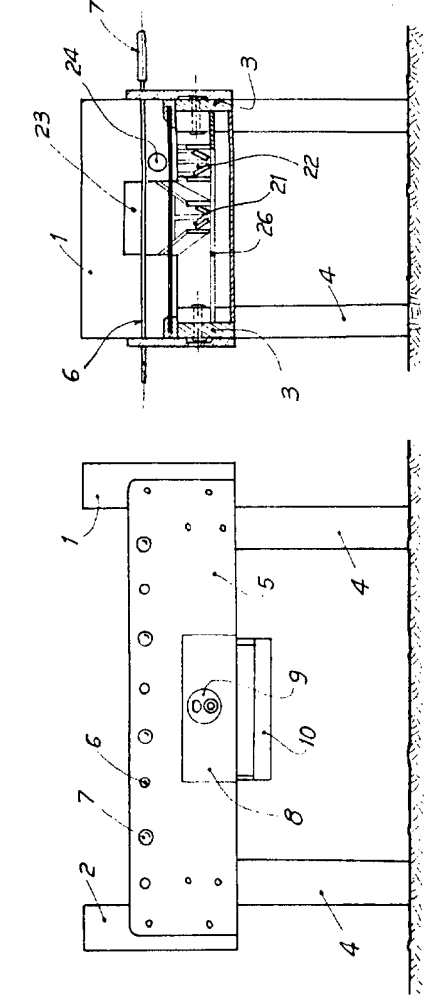


Fig. 2 (A-B)

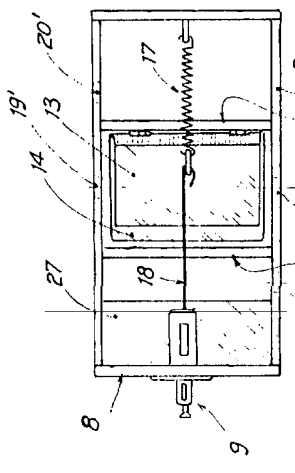


Fig. 4

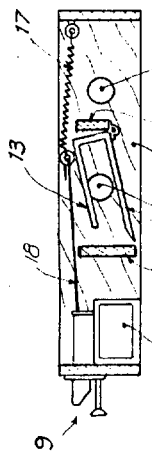


Fig. 5

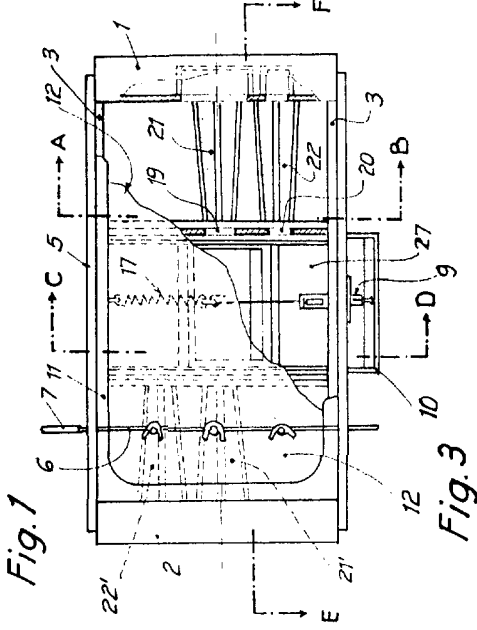


Fig. 3

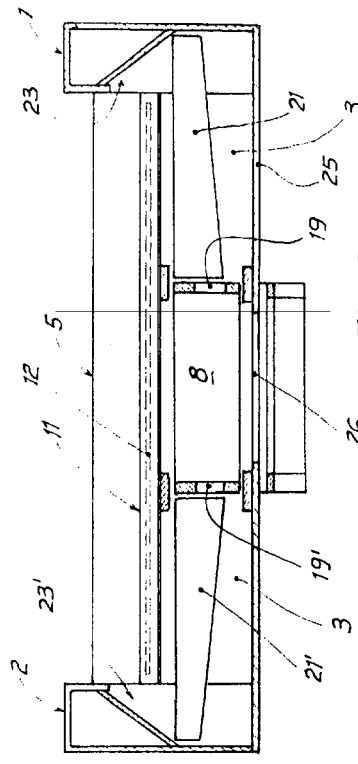


Fig. 6 (E-f)

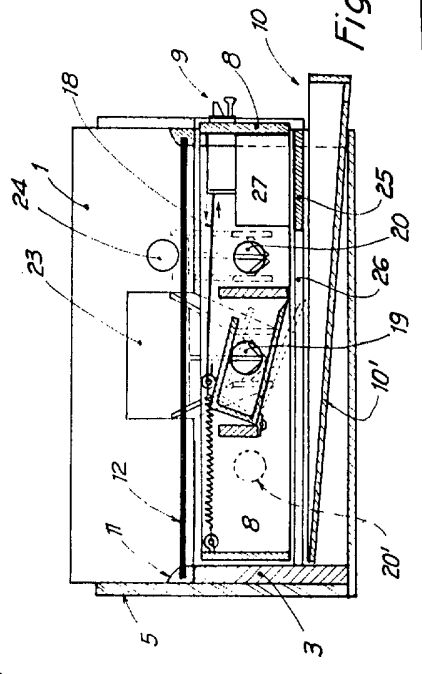


Fig. 7 (c-d)

Madrid, -9. JUL. 1977