



ESPAÑA

(19) ES	(11) NUMERO	(10) Y
(21)	229898	
(22)	FECHA DE PRESENTACION	
	= 9 JUL. 1977	

MODELO DE UTILIDAD **229898**

(30) PRIORIDADES:	(32) FECHA	(33) PAIS
(31) NUMERO		
• •	• •	• •

(47) FECHA DE PUBLICIDAD	(51) CLASIFICACION INTERNACIONAL
--------------------------	----------------------------------

(54) TITULO DE LA INVENCIÓN

"Disposición de bisagra para máquinas cultivadoras agrícolas relativas"

(71) SOLICITANTE (S)

D. Angel GALLACH PRAT

DOMICILIO DEL SOLICITANTE

Autovía de Castelldefels km. 7,5, PRAT DE LLOBREGAT (Barcelona)

(72) INVENTOR (ES)

• • • •

(73) TITULAR (ES)

(74) REPRESENTANTE

M. Curell Suñer

R-472-19

MODELO DE UTILIDAD

por VEINTE años

5. solicitado en España a favor de D. ANGEL GALLACH PRAT, de nacionalidad española, domiciliado en Autovia de Castelldefels Km. 7,5, PRAT DE LLIBREGAT (Barcelona), por "Disposición de bisagra para máquinas cultivadoras agrícolas rotativas". - - - - -

MEMORIA DESCRIPTIVA

10. La presente invención se refiere a una disposición de bisagra para máquinas cultivadoras agrícolas rotativas, ideada con el objeto de amortiguar las vibraciones que la máquina ejerce debido a sus propios movimientos y a los choques que sus elementos de laboreo sufren al hallar cuerpos duros en el suelo. - - - - -

15. Esta disposición es aplicable entre partes articuladas de la estructura en plancha de una máquina, y más especialmente en la tapa trasera abatible que cubre los elementos rotativos, para protección contra los mismos y para detener las piedras u otros cuerpos despedidos por dichos ele-

mentos. - - - - -

5. La expresada disposición se caracteriza porque está constituida por un cuerpo de bisagra en material elástico que, por una parte abraza y se sujeta en un reborde de una tapa abatible, y que por otra parte forma un manguito cilíndrico destinado a la inserción de un eje que se apoya por ambos extremos en unas orejas solidarias a una parte estable del armazón de la máquina, todo ello en orden a que el cuerpo elástico absorba las vibraciones y percusiones generadas en una u otra de las partes de la máquina acopladas por la bisagra. - - - - -

10.

15. Otros objetos y características de la invención se irán dando a conocer en detalle a lo largo de la descripción que sigue, haciendo referencia a los dibujos ilustrativos que la acompañan. En los dibujos: - - - - -

Figura 1, representa, vista en sección, una bisagra realizada según la invención. - - - - -

20. Figura 2, representa en alzado lateral, una máquina agrícola rotativa con tapa trasera dotada de bisagras del expresado tipo. - - - - -

Figura 3, es una vista en alzado frontal, relativa a la máquina de la figura anterior. - - - - -

Una disposición de bisagra 1 constituida con arreglo

a la invención, se compone de un cuerpo de bisagra que presenta una hoja exterior 2 y una hoja interior 3, entre las cuales abrazan un extremo de una pieza laminar 4, tal como la tapa trasera de una máquina agrícola rotativa, y un manguito cilíndrico 5 para acoplamiento con la parte laminar oponente, tal como el armazón estable 6 de la misma máquina.

A los anteriores efectos, la tapa 4 posee un reborde longitudinal 7 que es abrazado por las hojas 2 y 3 de la bisagra 1, con fijación en el mismo reborde 7 y en el cuerpo laminar 9 que forma la tapa 4. Además, el manguito 5 permite la colocación de un eje 10 que monta en unas orejas 11 solidarias a la plancha 12 que forma parte del armazón estable 6.

Así, la tapa 4 se relaciona con el armazón 6 a través de una serie de bisagras elásticas 1, convenientemente repartidas, según muestra la figura 3, de suerte que con ello se logra el objetivo perseguido de atenuar o prácticamente eliminar los efectos de las vibraciones originadas durante el funcionamiento de la pertinente máquina agrícola, incluyendo las percusiones debidas a choques de los elementos rotativos. - - - - -

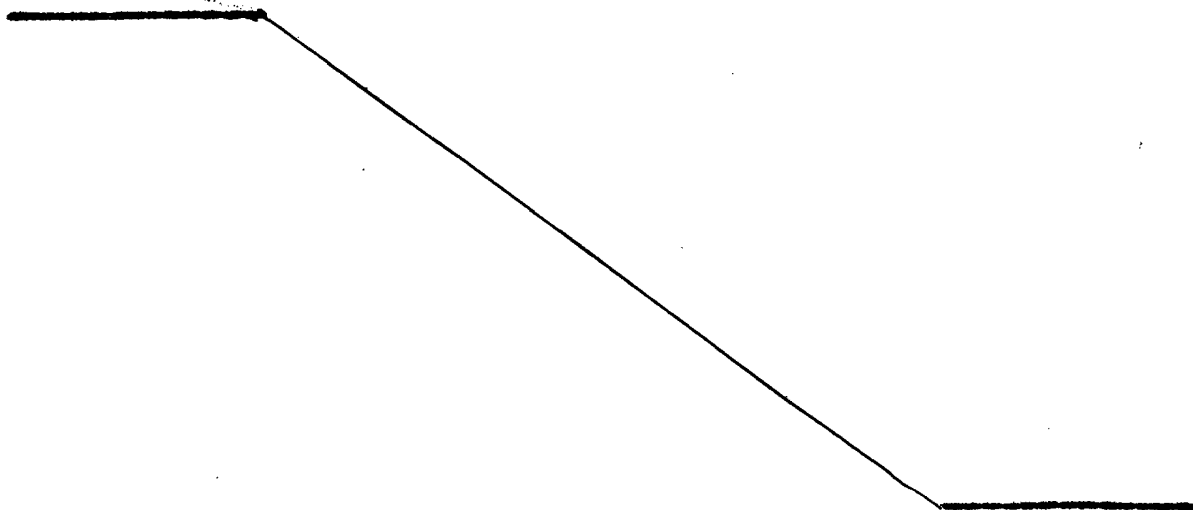
El presente ejemplo gráfico se refiere a una máquina cultivadora agrícola del tipo dotado de un carrito de cuchillas 13 para el laboreo o fresado de la tierra, cuyas cuchillas montan en unos platos 14 fijos a un árbol rotativo 15.

siendo accionado este árbol a través de una caja de engranes accionada por un piñón de ataque 16 acoplable a la toma de fuerza de un vehículo tractor que, a su vez, sostiene la máquina por unos medios 17 adecuados de tipo convencional.

5. La referida tapa trasera 4 cubre en parte el dispositivo rotativo, como elemento de protección y que tiene en su parte contraria al de articulación abisagrada, un reborde de refuerzo 17. - - - - -

10. Describas convenientemente las características de la invención, se hace constar que en la misma podrán introducirse cuantas variantes de detalle pueda aconsejar la experiencia, siempre que con ello no se modifique la esencialidad de la misma. - - - - -

15. A los efectos consiguientes, se declaran de novedad, propiedad y utilidad para España, sus territorios y plazas de soberanía, las reivindicaciones que siguen. - - -



REIVINDICACIONES

1.- Disposición de bisagra para máquinas cultivadoras agrícolas rotativas, caracterizada porque está constituida por un cuerpo de bisagra elástico que, por una parte abraza y se sujeta en un reborde de una tapa abatible, y que por otra parte forma un manguito cilíndrico destinado a la inserción de un eje que por sus extremos se apoya en sendas orejas solidarias a un elemento del armazón estable de la máquina, todo ello en orden a que el cuerpo elástico absorba las vibraciones y percusiones generadas en una u otra de las citadas partes de la máquina acopladas por la bisagra, siendo relacionadas dichas partes por una pluralidad de bisagras del referido tipo. - - - - -

2.- "DISPOSICION DE BISAGRA PARA MAQUINAS CULTIVADORAS AGRICOLAS ROTATIVAS". - - - - -

Todo ello conforme se describe y reivindica en la presente memoria que consta de cinco hojas, foliadas y mecanografiadas por una sola de sus caras, y de tres figuras que la ilustran.

MADRID - 9 JUL 1977

P. A. M. CURELL SUÑOL
M. Curell Suñol

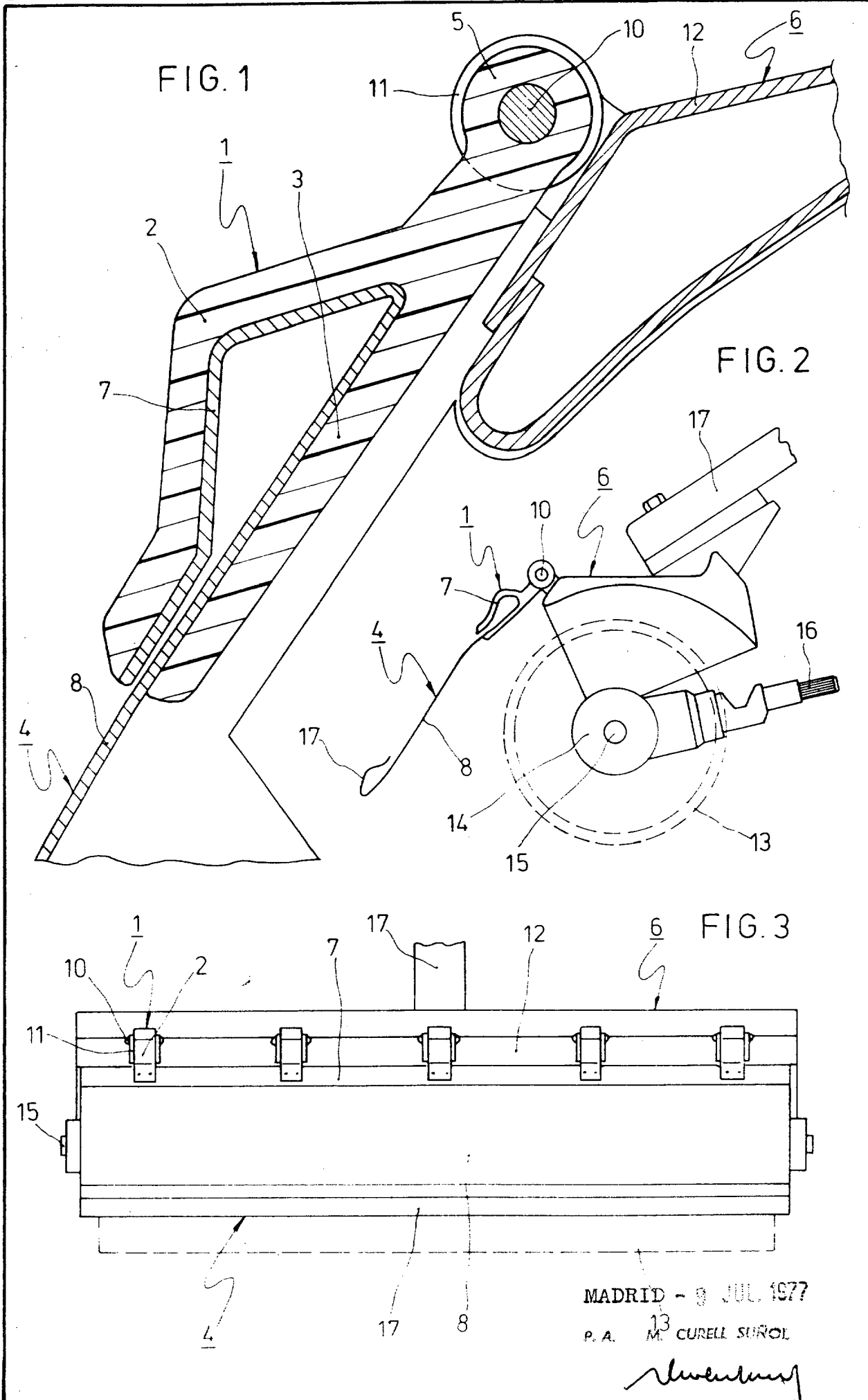


FIG. 1

FIG. 2

FIG. 3

MADRID - 9 JUL 1977

P. A. M. CURELL SUROL

[Handwritten signature]