



ESPAÑA

BAD ORIGINAL

229887

19 ES	11 NUMER	10 Y
	21	
	22 FECHA DE PRESENTACION	

MODELO DE UTILIDAD

17 FEB. 1978

30 PRIORIDADES:		
31 NUMERO	32 FECHA	33 PAIS
47 FECHA DE PUBLICIDAD		51 CLASIFICACION INTERNACIONAL G10K2 A63H
54 TITULO DE LA INVENCIÓN "MECANISMO SONORO, LUMINOSO Y MOTRIZ PARA MOVILES DE JUGUETE"		
71 SOLICITANTE (S) D. JOSE LUIS VALLS ROMAN		
DOMICILIO DEL SOLICITANTE IBI (Alicante), Espronceda, 97		
72 INVENTOR (ES)		
73 TITULAR (ES)		
74 REPRESENTANTE D. MANUEL DE ARPE GARCIA, Agente Oficial de P.I.		

BAD ORIGINAL

229887

MODELO DE UTILIDAD

por 20 años por:

"**MERCANTILISMO SOSTRINO, DISEÑOS Y MÓDULOS PARA MOVILIDAD DE JUEGOS**", a favor de **D. JOSÉ VALLE MELIÁN**, de nacionalidad española, domiciliado en **VI (Alicante)**, Representación, 97.

MEMORIA DESCRIPTIVA

La constante evolución técnica a que se encuentra sometida la industria, hace que cada vez sea más necesario para la supervivencia de las diversas empresas dedicadas a la fabricación de los más variados artículos la consecución de un elevado grado de creatividad que consiga el lanzamiento de nuevos productos y el mayor perfeccionamiento de los ya conocidos, en base a lograr una superior calidad, a su coste lo más reducido posible.

10.-

La industria dedicada a la fabricación de juguetes, muy lejos de ser una excepción a esta regla general, es uno de los que con un carácter más acentuado precisa de la creación no solo para el logro de su indudable éxito expansionista que ha llevado al juguete español a todas las partes del mundo, sino para su supervivencia, pues el usuario de este artículo, es contra de lo que en principio pudiera pensarse, es quizá el más exigente con que haya de tropezarse.

15.-

BAD ORIGINAL

25.-

En efecto el niño exige una constante evolución y transformación de todo cuanto le rodea, siendo esta la fundamental causa del progreso humano, ya que, en contra de generalizadas teorías basadas en un absoluto desconocimiento de la psicología infantil,

25.-

su imaginación se desarrolla igual a partir de los más elementales objetos que de los más complicados mecanismos y, es obvio, que el niño que ha de aprender a pensar a partir de un simple pedazo de madera se encuentra en unas condiciones totalmente desfavorables

30.-

con relación a aquél que puede desarrollar su intelecto partiendo de un ingenio que ya le es conocido.

Y esta y no otra es la razón de la evolución biológica de la humanidad, pues parece absurdo pensar que los hombres que nos antecedieron en el tiempo eran necesariamente menos inteligentes que nosotros; la causa de

35.-

que hayamos llegado más lejos que ellos está en que se han puesto a nuestro alcance mecanismos más perfeccionados, y está será la causa de que nuestros hijos continúen el progreso.

40.-

El solicitante en el afán de creatividad de que hemos hablado, ha llegado a la conclusión del mecanismo que es objeto del modelo de utilidad que nos ocupa y que logra la salida de un peculiar efecto sonoro y luminoso intermitente, gracias a la aplicación de un simple e ingenioso dispositivo que engrana adecuadamente con el conjunto de multiplicador que

45.-

transmite el movimiento desde la salida de fuerza de un micromotor eléctrico al sistema motor del juguete.

58.-

Conscidas que nos son las esencialidades de las funciones perseguidas por el objeto del modelo de utilidad que nos ocupa, procuramos a describirlo, a título de ejemplo, con la ayuda de la lámina de dibujos que, a dicho efecto se adjunta.

59.-

En la figura 18, se representan vistas en seccion alambos laterales de la caja acotada de que consta el mecanismo que es objeto del modelo de utilidad que nos ocupa, así como un alambdo lateral de la parte esencial de dicho mecanismo, desprovisto de la citada caja, y una vista en planta superior de una rueda provista de dientes que es esencial para el logro de las funciones perseguidas.

60.-

La figura 20, nos muestra una vista en planta superior de una rueda dentada provista de elevaciones o salientes verticales que es fundamental en el logro de los movimientos efectuados para la consecución de los resultados perseguidos.

61.-

El motor eléctrico 1, lleva solidariamente unido a uno de los extremos del eje 2, que constituye su salida de fuerza, un piñón 3, mientras que en el extremo opuesto 4, lleva unida una pieza 5, provista de dientes 6, que producen giro en su movimiento de rotación.

70.-

Del cajetín 7, sobresalen, superiormente, la pieza 5, e inferiormente el piñón 3; encontrándose anclado al mismo el motor 1.

75.-

Dicho piñón 3, engrana con la rueda dentada 8, que atraviesa el piñón 3, engranando a su vez la rueda 10, atravesada por el piñón 11, que transmite

88.-

al movimiento de rotación de la rueda 12, del eje vertical; cuyo pivote 11, tiene eje común con un salvabotánicos retráctil que provoca el movimiento del juguete.

89.-

Dicha rueda 12, es portadora, en su cara superior de tres salientes 12', de la configuración conveniente y desfilados ciento veinte grados, cuyos salientes en el movimiento de rotación de la rueda 12, inciden sobre el vástago 13, que atraviesa a una pieza 14, cuyo vástago superiormente concluye en una plataforma 15; provocando todo ello, la elevación de la citada plataforma.

90.-

En el movimiento de ascenso de la plataforma 15, se produce la incidencia sobre un vástago 16, que se encuentra rodado por un resorte de recuperación 17, provocándose la elevación de la plataforma 16, unida a su extremo superior.

91.-

El vástago 16, atraviesa a una pieza 18, por un orificio que lleva practicado y, que es oculto por la plataforma 16. Dicha pieza 18, se prolonga longitudinalmente para conformar una caja 20, para alojamiento de la pieza 5.

100.-

La pieza monobloque constituida por la 19, y su prolongación se encuentran unidas al cajetín 7, por introducción de las orejetas superiormente emergentes de fete en los orificios practicados en las aletas, lateralmente emergente de aquella.

101.-

La caja 20, lleva practicada una ranura 21, para salida del aire originado por la rotación de los álabes o aletas 6, de la pieza 5, cuyo aire entra-

139.- ad por la ranura 22, practicada en la pieza 16.

La plataforma 15, en su subida ataca súbitamente a una pletina conductora que cierra el circuito para el encendido de una lámpara; cuyo circuito se abre en su descenso, provocándose la intermitencia de la misma.

139.-

Con todo esto se consigue que al móvil, simultáneo en recorrido con un peculiar sonido rítmicamente repetido y con el encendido intermitente de una lámpara asociada.

140.-

Suficientemente descrito que nos es el objeto del modelo de utilidad que nos ocupa; que lo es solamente a título de ejemplo y una de las múltiples realizaciones a que es la invención que se llega con la aplicación de sus fundamentos básicos, únicamente nos resta señalar que las variaciones de formas, tamaños, colores u otras no fundamentales no deben ser consideradas aptas para afectar a la esencialidad de la invención.

140.-

BAD ORIGINAL

H O T A

150.-

El modelo de utilidad descrito, recordará pues sobre las siguientes reivindicaciones:

155.-

16.-"MECANISMO SORDO, LUMINOSO Y NOTIZIA PARA MOVILES DE JUEGOS", caracterizado por cuanto el eje de salida de fuerza del motor eléctrico de que consta se une por su extremo superior a una rueda horizontal provista de flabes verticales que, en su giro hace las veces de ventilador, encontrándose alojada en el interior de una caja hueca, abierta únicamente por un orificio superior que permanece continuamente abierto y por otro inferior que

160.-

oculta, en su posición más baja, la cabina en que superiormente se prolonga un vértice desplegable en ambos sentidos de la dirección vertical, que atraviesa la superficie inferior de la caja, encontrándose rodeado por un muelle de recuperación en su zona libre inferior a la misma; los sucesivos ascenso y descenso de cuyo vértice dan lugar, respectivamente, a los sucesivos apertura y cierre del orificio inferior de la caja, permitiendo o no la circulación del aire entre éste y el superior lo que provoca la emisión de un peculiar sonido intermitente.

165.-

17.-"MECANISMO SORDO, LUMINOSO Y NOTIZIA PARA MOVILES DE JUEGOS", según la reivindicación anterior caracterizado por cuanto los movimientos de ascenso y descenso de dicho vértice se consiguen por la acción combinada de la fuerza de recuperación del muelle que lo rodea en su zona inferior libre y de los ataques intermitentes a que se ve sometido su

170.-

18.-"MECANISMO SORDO, LUMINOSO Y NOTIZIA PARA MOVILES DE JUEGOS", según la reivindicación anterior caracterizado por cuanto los movimientos de ascenso y descenso de dicho vértice se consiguen por la acción combinada de la fuerza de recuperación del muelle que lo rodea en su zona inferior libre y de los ataques intermitentes a que se ve sometido su

175.-

19.-"MECANISMO SORDO, LUMINOSO Y NOTIZIA PARA MOVILES DE JUEGOS", según la reivindicación anterior caracterizado por cuanto los movimientos de ascenso y descenso de dicho vértice se consiguen por la acción combinada de la fuerza de recuperación del muelle que lo rodea en su zona inferior libre y de los ataques intermitentes a que se ve sometido su

180.-

extremo inferior por la cabeza en que superiormente se prolonga un segundo vistago paralelo al anterior y, como él, desplazables estos sentidos de la vertical y rodeado por un muelle cuyos movimientos de avance y retroceso se logran al ser atacado su extremo libre inferior sucesivamente por los salientes

185.-

superiores verticales de que consta una rueda horizontal que gira por efecto de la transmisión del movimiento que hasta ella lleva un sistema reductor de engranajes, procedente de un piñón unido al extremo inferior de salida de fuerza del microscopio, movimiento que, asimismo es transmitido desde él al

190.-

dispositivo salvobatasca motor de que consta el móvil; atacando, asimismo, en su movimiento de avance la cabeza del segundo de los vistagos citados, a una pletina conductora que cierra el circuito para la alimentación de una lámpara eléctrica, en

195.-

su posición más baja, separada de ella, a la que vuelve por su fuerza elástica de reacción, y así sucesivamente, lo que provocará el encendido intermitente de la misma.

200.-

30.- "MECANISMO MOTOR; LAMPARAS Y BOMBAS

PARA MOVILES DE JUEGOS".

Todo ello tal y conforme queda descrito, representado y reivindicado.

205.-

Esta memoria consta de siete hojas mecanografiadas y foliadas por una sola de sus caras, conteniendo un total de doscientas sesenta líneas.

206.-

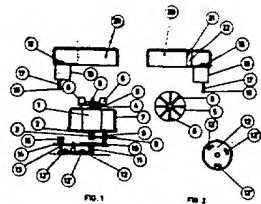
MADRID A

30 JUNIO 1978

BAD ORIGINAL

D I E N O

DE UN MODELO DE UTILIDAD, A FAVOR DE D. JOSE LUIS
VALLE ROMAN, DOMICILIADO EN IBI (ALICANTE), EMPROH-
CEDA, 97, POR: "MECANISMO SOMERO, LUMINOSO Y MOVILIZ
PARA MOVILES DE JUGUETS".



Escala variable.

MADRID A 30 JUL 1974

A large, stylized handwritten signature in black ink, appearing to be 'J. Valle Roman' or similar, written over the date.

BAD ORIGINAL

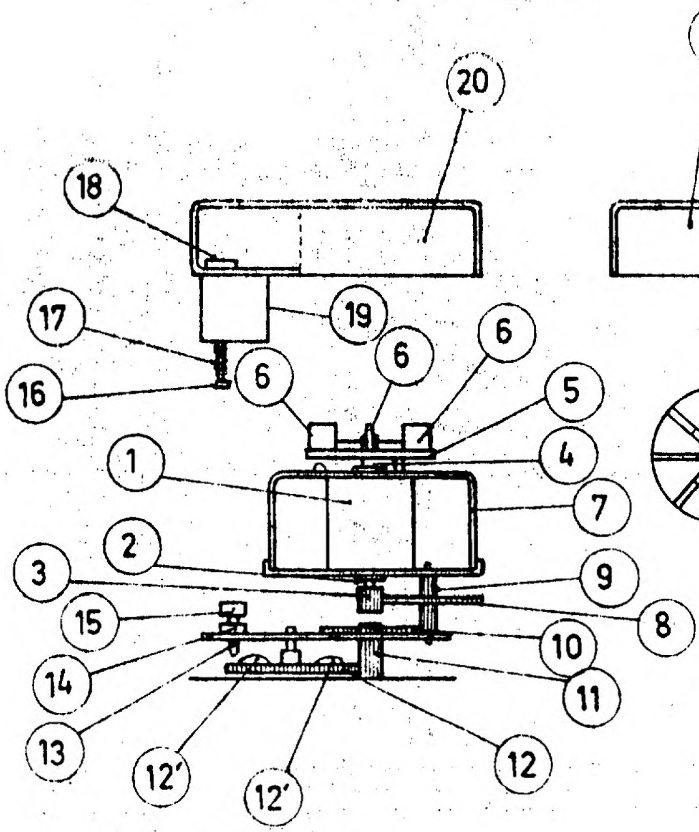


FIG. 1

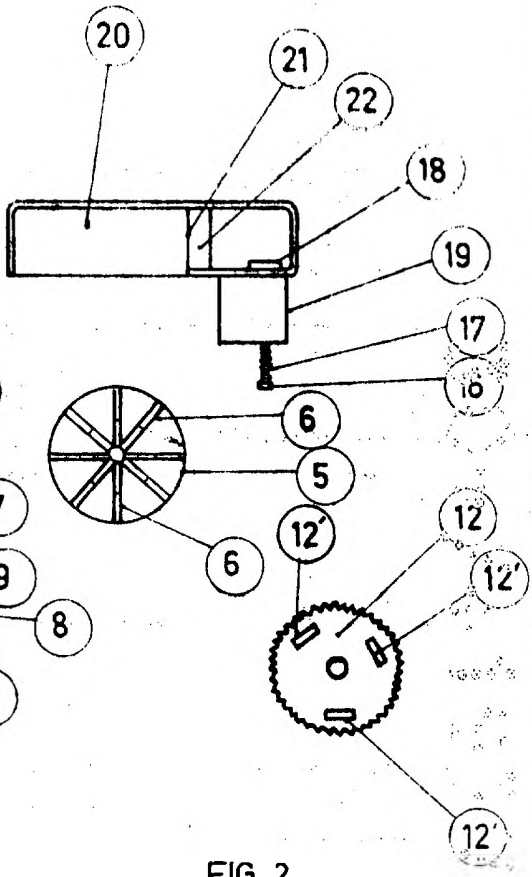


FIG. 2

ESCALA VARIABLE
MADRID 180 JUL. 1977