



10 ES	11	NUMERO	229850	10 Y
	21			
	22	FECHA DE PRESENTACION	27-1-76	

229850
MODELO DE UTILIDAD

30 PRIORIDADES:	32 FECHA	93 PAIS
31 NUMERO		
936/75	27-1-75	Suiza

67 FECHA DE PUBLICIDAD	51 CLASIFICACION INTERNACIONAL
	H44C

54 TITULO DE LA INVENCIÓN
PULSERA.

71 SOLICITANTE (S)
ROLAND MAGNIN

DOMICILIO DEL SOLICITANTE
32 rue des Noirettes, CH 1227 Carouge SUIZA.

72 INVENTOR (ES)
ROLAND MAGNIN, de nacionalidad suiza.

73 TITULAR (ES)

74 REPRESENTANTE
D. BERNARDO UNGRIA GOIBURU.

1 El invento tiene por objeto una pulsera consti-
tuida por elemento articulados entre si, caracterizada por
el hecho de que comprende unos elementos huecos que se pre-
sentan unidos entre si por unos elementos de unión sujetos
5 por enganche a los mencionados elementos huecos y que se
bloquean mutuamente.

Los elementos pueden ensamblarse o desprenderse
muy fácilmente con las manos. Esto facilita no solamente el
montaje de la pulsera, sino el alargamiento y el acortamien-
to a voluntad en un santiamén y sin herramienta.

10 El dibujo adjunto representa, a título de ejemplo,
una forma de realización del invento.

Las figuras 1 a 3 representan tres vistas suce-
sivas que ilustran el montaje de la pulsera, viéndose el
elemento en sección axial según A-A de la figura 4.

15 La figura 4 representa una vista en planta, por
debajo, del elemento 1, a una escala ligeramente más peque-
ña que la de las figuras 1 a 3.

20 El elemento 1 o elemento aparente, es de forma
tubular oval y presenta sobre su superficie inferior una
abertura rectangular la que permite la introducción de uno
de los extremos de dos elementos de unión 2,2' adyacentes.
El elemento de unión 2,2' está constituido por un cuerpo
25 macizo provisto por una parte de un primer extremo 2a, en
forma de gancho y el cual presenta una primera superficie
plana 2d, y por otra parte un segundo extremo 2b, igualmen-
te en forma de gancho y el cual presenta una segunda super-
ficie plana 2e que acaba, en el extremo opuesto del gancho,
por una arista 2c. La forma de éste elemento de unión es
30 tal que las dos superficies planas 2d y 2e son paralelas

1 entre si y porque el espesor del primer extremo 2a es superior al espesor del segundo extremo 2b, completándose el espesor de estos extremos con relación a la anchura de la abertura rectangular la del elemento hueco 1. Una vez introducidos los extremos complementarios de dos elementos de unión adyacentes 2,2' en la abertura rectangular la de un elemento hueco 1,1' se obtiene el bloqueo de los elementos entre si por el tope de la arista 2c del primer elemento de unión 2 contra la primera superficie plana 2'd del segundo elemento de unión 2'.

10 El montaje de la pulsera se realiza del modo siguiente: Se introduce, como se ilustra en la figura 1, el primer extremo 2a y el elemento de unión 2 en la abertura la de un primer elemento aparente 1 presionando ligeramente el extremo del elemento de unión contra el interior de la pared oval. A continuación se introduce el extremo 2b del elemento 2 en el elemento hueco siguiente 1' situando este oblicuamente como se ha representado en la figura 1, y luego poniéndolo recto en el sentido de la flecha F.

15 A continuación se introduce un segundo elemento de unión 2' en el elemento 1' como se ha representado en la figura 2, haciendo deslizar la superficie plana 2'd del segundo elemento 2' contra la superficie plana 2e del primer elemento 2 hasta la introducción completa del extremo 2'a de éste segundo elemento de unión 2 en la abertura 1'a. En este instante, los elementos 1 y 1' y el elemento 2 quedan bloqueados como se desprende de la figura 3 donde se ve la arista 2c del elemento de unión 2 que acaba de hacer tope contra la superficie 2'd del elemento 2'.

20 La fijación del elemento hueco según 1'' se rea-

1 liza del mismo modo que la del elemento 1' y así sucesiva-
mente.

En resumen, el Modelo de Utilidad que se solici-
ta deberá recaer sobre las siguientes:

5

REIVINDICACIONES

10

1. Pulsera constituida por elementos articulados
entre si, caracterizada por el hecho de que comprende unos
elementos huecos (1) aparentes unidos entre si por unos
elementos de unión (2). sujetos por enganche a los menciona-
dos elementos huecos y que se bloquean mutuamente.

15

2. Pulsera según la reivindicación 1, caracteri-
zada por el hecho de que los elementos huecos (1) son tu-
bulares y ovals y porque presentan sobre su superficie
inferior una abertura rectangular (1a) que permite el paso,
por una parte, de un primer extremo de un primer elemento
de unión y, por otra parte, de un segundo extremo de un se-
gundo elemento de unión adyacente al primero, bloqueándose
estos extremos mutuamente en el interior del elemento hueco.

20

3. Pulsera según las reivindicaciones 1 y 2, ca-
racterizada por el hecho de que los elementos de unión
están provistos de un primer extremo (2a) en forma de gancho
que presenta una primera superficie plana (2d) y un segundo
extremo (2b) igualmente en forma de gancho que presenta una
segunda superficie plana (2e) al menos aproximadamente pa-
ralela a la mencionada primera superficie (2d) y una arista
(2c), y porque el espesor de estos dos extremos con rela-
ción a la anchura de la abertura rectangular (1a) del ele-
mento hueco (1) es tal que una vez que se introducen los
extremos de dos elementos de unión adyacentes (2,2') en dos
elementos huecos adyacentes (1,1') se obtiene el bloqueo

25

30

1 de los elementos entre si por el tope de la arista (2c) del
primer elemento de unión 2 contra la primera superficie pla
na (2'd) del segundo elemento de unión (2').

5 4. Pulsera según la reivindicación 3, caracteriza-
da por el hecho de que los dos extremos (2a, 2b) del ele-
mento de unión (2) tienen un espesor distinto.

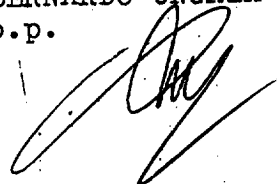
5. Pulsera según una cualquiera de las reivindi-
caciones 1 a 4, caracterizada por el hecho de que los ele-
mentos de unión son macizos.

10 6. Se reivindica por último como objeto sobre el
que ha de recaer el Modelo de Utilidad que se solicita:
" PULSERA "

15 Todo conforme queda descrito y reivindicado en la
presente Memoria Descriptiva que consta de cinco páginas me
canografiadas y dibujos que se acompañan.

Madrid, 27 de Enero de 1976

BERNARDO UNGRIA
P.P.



20

25

30

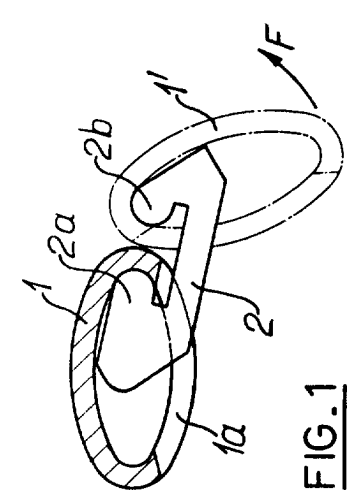


FIG. 1

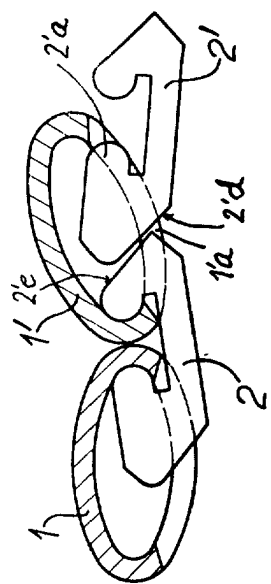


FIG. 2

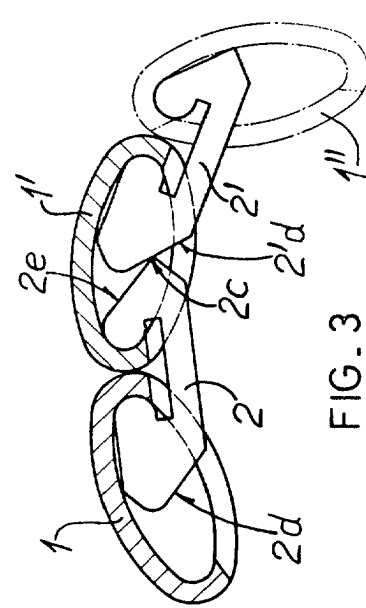


FIG. 3

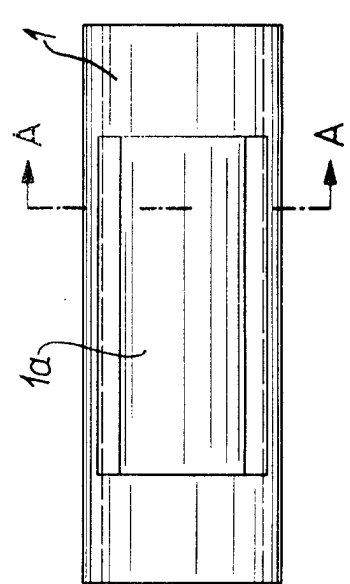


FIG. 4

Handwritten mark