

229.850

16 JUL



**229850**

MEMORIA DESCRIPTIVA

DE

PATENTE DE INVENCION

EN

ESPAÑA

por veinte años

a favor de DON MACARIO DE LA MATA SERRANO

con domicilio en MADRID- Calle de Hortaleza nº 42

de nacionalidad Española.

por "APARATO PARA APROVECHAMIENTO TERMICO SOLAR".

de la que es inventor, El solicitante.

176 JUL 1950  
229850

La presente memoria se refiere como su enunciado indica, a un aparato para aprovechar el poder calorífico del sol, de una forma sencilla, que consta en esencia de hacer llegar los rayos solares al interior de una o varias cajas de paredes transparentes, debidamente aisladas del exterior, en la que se instala el recipiente en el cual se desee obtener el efecto calorífico.

Instalado el conjunto sobre una plataforma giratoria, a la que se adapta un mecanismo de relojería, continuamente se obtendrá la incidencia de los rayos solares en las condiciones más favorables.

Asimismo, se acopla un espejo en su parte posterior para aprovechar al máximo estos rayos, así como un dispositivo especial para obtener un segundo aprovechamiento térmico.

Por la sencillez de este aparato, su economía de construcción y manejo de extrema facilidad, presenta una serie de ventajas que le coloca en el primer plano de utilidad, pudiendo fabricarse en toda clase de dimensiones y para diversos usos.

A continuación se hará una detallada descripción del citado aparato, con referencia al plano que se acompaña en el que se representa una vista en general del aludido aparato.

Según el ejemplo de ejecución representado, este aparato está compuesto de una caja prismática rectangular (1) con sus caras de material transparente y del color apropiado para que el efecto térmico sea el máximo, presentando las dos caras laterales esmaltadas en ne-

76 J  
229850

gro con objeto de que sirvan como superficies de reflexión a los rayos que pudieran llegar oblicuamente.

5 Este caja o las varias cajas están situadas dentro de otra similar (2) de mayores dimensiones, quedando un espacio entre ellas con oficio de aislar del exterior a la o las interiores, evitando la irradiación de calor.

10 Las cajas están provistos de un taladro en una de sus caras laterales (3) por el que se hace pasar uno o varios conductos (4) de materia<sup>L</sup> aislante que puede acoplarse su extremo libre, a otro recipiente al que se quiera que obtenga un segundo efecto térmico.

15 Instalada en la parte posterior de estas cajas existe un espejo (5) acoplado aun sistema de relojería que consigue recoger en todo momento los rayos solares que no inciden directamente sobre las cajas, aumentando por tanto el número de ellos sobre las citadas cajas.

20 Al incidir sobre las caras superior, delantera y posterior los rayos del sol, en el interior de la caja (1) se produce una elevación de temperatura que sucesivamente irá creciendo, y al no perder por irradiación, ya que lo impide el volumen de aire comprendido entre las dos cajas, en poco tiempo, se llega  
25 a una temperatura superior a los 100 grados, con una consiguiente elevación en la presión interior, que al pesar de un valor suficiente, abre la válvula que cierra el conducto (4) saliendo por éste una masa de ai-  
30

16

229850

re caliente o vapor que puede ser aprovechado posteriormente en otro uso.

5 Si en el interior de la caja (1) se hubiera colocado un recipiente con agua, al llegar a la ebullición, el vapor del agua contribuye a la elevación de la presión, siendo de mayor temperatura el vapor que saldrá por el conducto (4) para posterior aprovechamiento.

10 La forma, dimensiones y materiales podrán ser variables y en general cuanto sea accesorio y secundario, siempre que no altere, cambie o modifique la esencialidad del objeto que se describe.

15 Los términos en que queda redactada esta Memoria son ciertos y fiel reflejo del objeto descrito, debiéndose tomar con carácter amplio y nunca en forma limitativa.

El peticionario se reserva el derecho de obtener los certificados de adición complementarios por las mejoras o perfeccionamientos que en lo sucesivo pudiera aconsejar la práctica.

20 N O T A

Se reivindican como propios y nuevos para que sean objeto de una Patente de Invención en España, por veinte años, los puntos siguientes:

25 1.- Aparato para aprovechamiento térmico solar, caracterizado por estar constituido por una o varias cajas de paredes transparentes y de color apropiado para que el efecto térmico sea el máximo, situada dentro de otra similar de mayores dimensiones, con objeto de dejar entre ambas unos espacios de aire aislador, y presentando ambas sus caras laterales esmaltadas en

30

16 JUL 1966  
229856

negro para reflejar los rayos que inciden oblicuamente sobre ellas.

5 2.- Aparato para aprovechamiento térmico solar, según la reivindicación primera, caracterizado porque en la parte posterior de las cajas se ha instalado un espejo, que recoge los rayos solares que no inciden directamente sobre ellas, sumando por tanto el número de ellos recogidos sobre las cajas.

10 3.- Aparato para aprovechamiento térmico solar, según las reivindicaciones 1 y 2, caracterizado, porque tanto las cajas como el espejo van montados sobre un mecanismo de relojería que les hace seguir la marcha del sol con objeto de que sus rayos incidan de la forma más conveniente.

15 4.- Aparato para aprovechamiento térmico solar, según las reivindicaciones 1, 2 y 3, caracterizado por haber previsto en las cajas unos orificios por el que pasa uno o varios conductos de materia aislante, con válvula en su acoplamiento en la caja o cajas interiores, de forma que al elevarse la temperatura y crecer por tanto la presión interior, pase por él una masa de aire caliente o vapor de agua en caso de haber instalado en ella un recipiente con ella, a gran temperatura, aprovechable en un segundo uso.

25 5.- APARATO PARA APROVECHAMIENTO TERMICO SOLAR.

Todo conforme se describe en la memoria que antecede, se ilustra como ejemplo de ejecución en el plano unido a ella y se reivindica en su Nota.

30 Esta memoria consta de seis hojas foliadas y escritas a máquina por una sola cara y una hoja de

176 JUL  
6  
229850

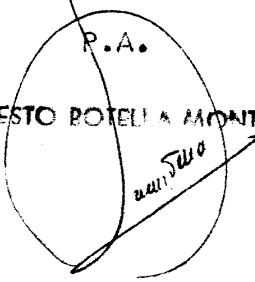
planos.

Madrid, 16 de Julio de 1.956

Macario de la Mata Serrano

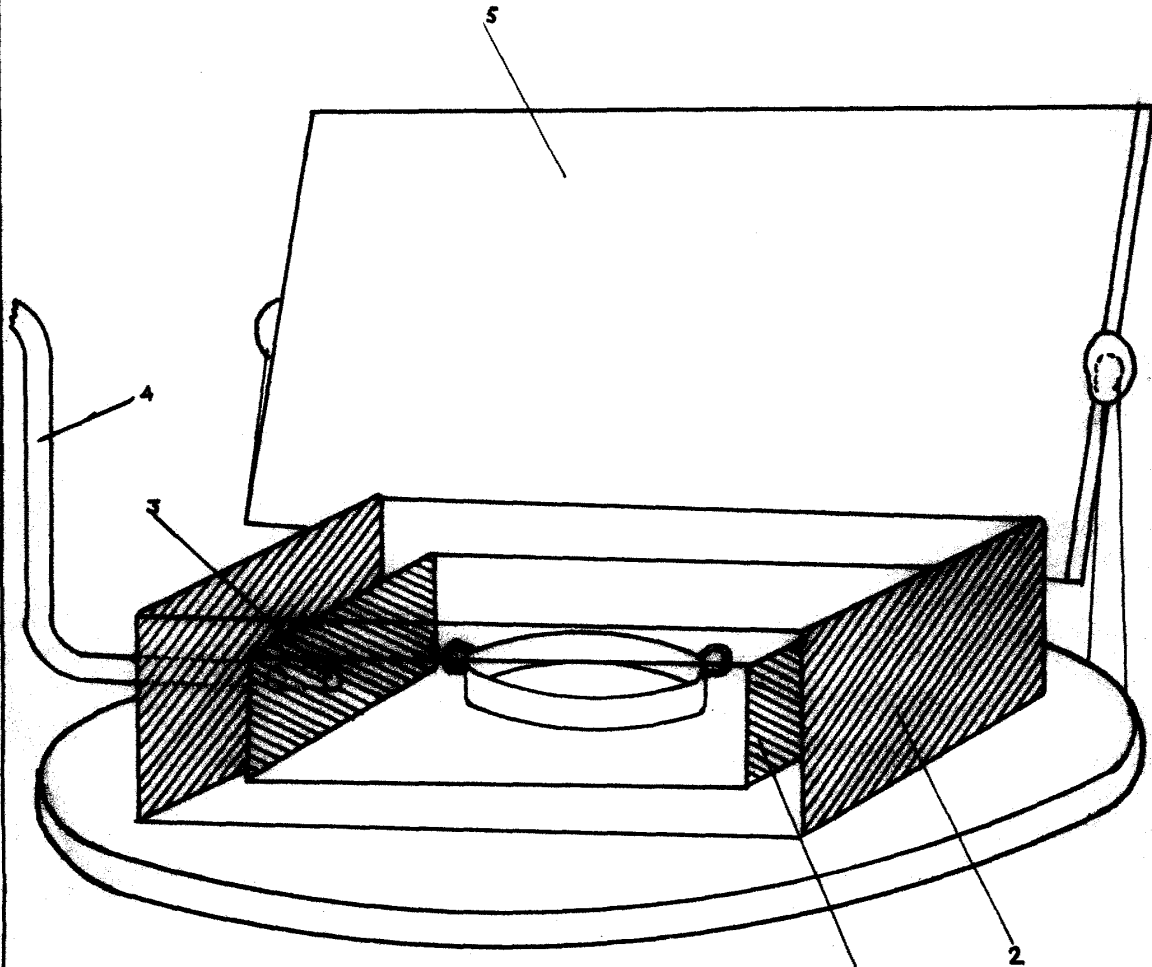
P.A.

ERNESTO BOTELLA MONTROYA



229850

L16



ESCALA VARIABLE  
L16 JUL 1956 P.A.

*Emilio Vallera*