

229833



229 833

MEMORIA DESCRIPTIVA
=====

que se acompaña a la solicitud de una patente de invención, por veinte años, por "Perfeccionamientos en la construcción de cocinas", a favor de "Esteban Orbegozo, S.A.", domiciliada en Zumárraga (Guipúzcoa).

- - - -

Una característica evidente de la sociedad y de los tiempos actuales es la de que en ellos concurren dos notas, en principio contradictorias y opuestas, pero que la gente se esfuerza por hacer compatibles; por un lado, las grandes dificultades económicas con que lucha la mayoría, que vive habitualmente bordeando los límites de sus presupuestos; por otro, el afán hoy tan extendido de mejorar sus instalaciones domésticas, su confort y, en general, el propio nivel de vida.

Ese esfuerzo por hacer compatibles aquellas dificultades con el citado deseo de mejora suele resultar innecesariamente mayor por el hecho de que la falta inicial de posibilidades económicas obligue a adquirir en tales épocas artículos o mercancías de baja calidad o de poca categoría que, por no resultar susceptibles de ser aprovechados en el conjunto de enseres o instalaciones de más precio que más tarde puedan conseguirse, se quedan prácticamente sin valor y obligan a hacer un doble gasto; o impiden hacer ese doble gasto y fuerzan a quedarse con el deficiente artículo primitivo.

Por lo que se refiere al caso concreto de las cocinas para



instalaciones domésticas es éste un fenómeno bien frecuente. Las cocinas modernas suelen tener una presentación mucho mejor que las antiguas. Así suele exigirlo el gusto general. Pero también son más caras. De tal manera que en las instalaciones iniciales no es posible muchas veces colocar esas cocinas de superior presentación y mejor calidad, y es preciso limitarse a la instalación de cocinas peores. Lo cual presenta el inconveniente complementario, pero prácticamente muy grave en frecuentes ocasiones, de que cuando más tarde se llega a situación y condiciones en que acaso podría instalarse una cocina de las de buena calidad, el mayor obstáculo es el representado por el hecho de que esté instalada ya la otra, de que ésta, si se quita, no se aprovecha, y de que, además, hay que hacer la molesta y costosa obra de desmontar aquella cocina vieja y sustituirla por la otra.

15 Tales inconvenientes son los que el solicitante de esta patente ha querido remediar y cree haber remediado con la invención para la que esa patente se solicita.

Con ella ha conseguido una cocina que, partiendo de una extremada baratura que la pone al alcance de fortunas muy modestas, permite ser hermoseada y mejorada posteriormente a muy poco coste y con gran facilidad, con lo que se aprovechan al máximo y en las condiciones óptimas las posibilidades de cada cual en cada momento.

25 Para que la cocina de que se trata cumpla esa finalidad es necesario que en ella se reúnan las siguientes condiciones:

1ª.-Que la cocina destinada a la instalación inicial sea muy barata, claro está; pero que esa baratura no signifique ningún defecto de calidad, después irremediable, ya que tal cocina inicial no ha de ser retirada ni sustituida, sino que ha de seguir siendo la base fundamental de las adiciones posteriores que la conviertan en una cocina de superior presentación.

Esta es una condición que se cumple por completo en el caso



del objeto de esta invención. En la cocina de que en ella, en efecto, se parte, el bajo costo en proporción al rendimiento de la cocina se ha logrado merced a una detenida combinación de todas las posibilidades de abaratamiento compatibles con la mejor calidad fundamental. Y así, a ese abaratamiento se ha llegado por la supresión de cercos de pletina; por la reducción del hierro fundido al mínimo indispensable (el de la placa encimera); por las estudiadas proporciones del frente y de las puertas, que permiten el máximo aprovechamiento de los tamaños "standard" de chapa; etc,

10 Baste decir que, no obstante su módico precio, se trata de una cocina de grandes capacidad y rendimiento, con hogar de tipo normal, capaz de calentar agua para un termosifón, si éste quisiera instalarse, y con un horno de amplias medidas (p.ej., 345mm. de fondo y 260 mm. de altura).

15 2ª.-Que resulte susceptible de recibir adiciones y complementos que la hermosen y mejoren su presentación externa; condición ésta que, como se verá, se da también plenamente en el caso de la cocina de que ahora se trata.

20 3ª.-Que esas adiciones puedan hacerse fácil, cómoda y económicamente, sin necesidad de realizar costosas obras de reinstalación.

Hasta tal punto concurre también esta condición que el invento que nos ocupa, que esas adiciones o suplementos pueden colocarse en la cocina en cualquier momento, sin necesidad siquiera de la intervención de albañil o fumista, incluso realizándolo el mismo usuario de la cocina.

25 Para la mejor y más fácil comprensión de lo que constituye la esencia del invento para el que se solicita la patente, se hace seguidamente su descripción con referencia a un simple ejemplo de realización, sin carácter limitativo, ilustrado por los dibujos de la adjunta hoja de planos, en los que se representa:



En la figura 1ª, una vista frontal de la cocina "negra" inicial.

En la figura 2ª, una vista de la misma en planta, con un corte que permite apreciar la sección horizontal de su frente.

5 En las figuras 3ª y 4ª una sección vertical y una perspectiva, respectivamente, de esa cocina, ya instalada.

En las figuras 5ª, 6ª, 7ª y 8ª, sendas vistas, secciones o perspectivas análogas, respectivamente, a las de las figuras 1ª, 2ª, 3ª y 4ª, pero referidas, no ya, como éstas, a la cocina "negra" inicial, sino a la cocina ya embellecida con el equipo que la convierte en cocina esmaltada de lujo.

En esas figuras se indican:

Con el nº 1, la chapa encimera.

Con el nº 2, el horno.

15 Con el nº 3, el cenicero.

Con el nº 4, las rejillas del ventilador necesario para el tiro.

Con el nº 5, el mando regulador del paso de dicho ventilador.

20 Con el nº 6, el paso inferior de humos.

Con el nº 7, la tapa del registro de humos, colocada bajo el horno.

Con el nº 8, el registro de limpieza de la chimenea.

25 Con el nº 9, la puerta que cierra la parte de la cocina correspondiente al hogar y al cenicero, en la cocina negra.

Con el nº 10, la puerta del horno en esa misma cocina negra.

Con el nº 11, las bisagras de giro de las puertas 9 y 10.

Con el nº 12, los tiradores de las puertas 9 y 10.

30 Con el nº 13, el espacio que queda bajo la cocina propiamente dicha, previsto y destinado a alojar una carbonera.

Con el nº 14, unos angulares destinados a servir de topes laterales a esa carbonera que el usuario puede adquirir más ade-



lante para equipar a la cocina con ese servicio.

Con los números 15 y 16, los muelles destinados a servir de cierre a las puertas del horno y del hogar.

5 Con el nº 17, cada uno de los cuatro tornillos -dos en la puerta del hogar y dos en la puerta del horno- que en la cocina primitiva o negra sirva para sujetar los tiradores 12, y que ser virán después para sujetar los nuevos tiradores 20 y 21 y las co razas esmaltadas 18 y 19.

10 Con los números 18 y 19 las corazas o tapas esmaltadas des- tinadas a embellecer el frente de la cocina primitiva.

Con los números 20 y 21, los tiradores de mayor lujo (croma dos o de aluminio) que servirán para completar ese embellecimen to.

15 Con el nº 22, unas escotaduras o ranuras en las puertas y bisagras de la cocina primitiva y destinadas a facilitar y asegu rar en su día la colocación de las corazas 18 y 19 de embelleci miento.

20 Con el nº 23, unos puentecillos de chapa que llevan dichas corazas 18 y 19 y que se destinan a alojarse en las escotaduras o ranuras 22 para asegurar la fijación a que se refiere el párra fo anterior.

Así enumeradas todas las partes y piezas fundamentales, pue de completarse la descripción con los siguientes detalles añadi dos:

25 Las bisagras 11 son del tipo que el solicitante de esta pa tente tiene registradas como Modelo de Utilidad nº 54.351, soli citado el 22 de mayo del corriente año.

30 En las figuras 3ª y 7ª se ve cómo el registro (8) de limpie za de la chimenea queda debajo de la cocina y fuera de la vista; registro que no es ya el clásico destinado a desempeñar la doble función de cortafuegos y de limpieza de chimenea, sino solamente esta última, ya que para la regulación del fuego existe en esta

229833



cocina el ventilador (4) regulable mediante el mando 5.

Es de advertir asimismo que gracias a la conformación especial dada a los tiradores (12) de las puertas de la cocina primitiva, no desempeñan solamente esa función de tiradores, sino además la de baranda protectora contra el calor de la placa encimera, con lo que queda suprimida la clásica barra o baranda de protección de las cocinas tradicionales.

Esa misma doble función la cumplirán los tiradores más lujosos 20 y 21 que sustituyan después a los primitivos (12); y el tirador 20 de la coraza esmaltada 18 aun cumplirá la tercera función de encubrir y ocultar una ventana alargada que dicha coraza 18 lleva precisamente debajo de ese tirador 20 y que es la que comunica con el ventilador 4 y por la que asoma el mando 5 de este ventilador.

Finalmente, es de notar que por su forma y su tamaño la puerta (10) del horno de la cocina primitiva cubre completamente la tapa (7) del registro de humos.

Como se ve, para embellecer la cocina no es necesario hacer obra ni manipulación alguna con azulejos, ladrillos, yeso, cemento, etc., no obstante que el embellecimiento se realice cuando la cocina está ya instalada. Basta, sencillamente, -cosa que puede hacer por sí mismo el usuario de la cocina, sin necesidad de que intervenga ningún fumista, albañil, etc.- quitar los cuatro tornillos 17, retirar los tiradores 12, y colocar las corazas 18 y 19 con sus nuevos tiradores 20 y 21, que se sujetarán con esos mismos tornillos 17, reforzando esa sujeción con el alojamiento de los puentecillos 23 en las escotaduras o ranuras 22.

Desde el punto de vista de los trabajos necesarios para realizarla claro que esa conversión no puede ser más económica. Pero no lo es sólo por esa razón, sino, además, porque en ella se aprovecha casi íntegramente -hasta un 97% de su valor- la cocina antigua ya instalada, puesto que las únicas piezas de ella

229833



que es preciso sustituir y no tienen utilización en la cocina em-
bellecida son los dos tiradores primitivos 12.

NOTA

Descrito así suficientemente el objeto de la presente inven-
ción, sus distintas partes y su funcionamiento, interesa manifes-
tar que lo que constituye su esencia y para lo que se solicita
la correspondiente protección es lo que se concreta en las si-
guientes reivindicaciones;

1ª.-Perfeccionamientos en la construcción de cocinas, carac-
terizados por que se parte de una cocina de bajo coste de fabri-
cación con acabado en negro, dispuesta y en condiciones de que
en cualquier momento, mediante la adición de unas corazas apro-
piadas y de unos tiradores especiales, pueda ser convertida en co-
cina esmaltada, sin necesidad de que, aun estando la cocina pri-
mitiva ya instalada e incluso funcionando, se toque para nada la
fábrica de la instalación ni se realice manipulación alguna con
azulejos, ladrillos, yeso, cemento, etc.

2ª.-Perfeccionamientos en la construcción de cocinas, según
la reivindicación anterior, caracterizados por que la cocina pri-
mitiva o de que se parte no tiene barra o baranda protectora con-
tra el calor de la chapa encimera, sino que esa función la reali-
zan por su forma alargada a todo lo ancho de las puertas del ho-
gar y del horno y por su colocación en el borde superior de és-
tas, los mismos tiradores de esas puertas.

3ª.-Perfeccionamientos en la construcción de cocinas, según
las reivindicaciones anteriores, caracterizados por que los tira-
dores a que se refiere la reivindicación anterior van sujetos a
las puertas del hogar y del horno sólo por unos tornillos, que
sirven también para quitar esos tiradores y sujetar sobre las ci-
tadas puertas del hogar y del horno de la cocina primitiva sen-
das corazas esmaltadas que las tapan completamente y que llevan
en sus bordes superiores otros tiradores que hacen también, ade-

229833



más de la función de tiradores, la de barra o baranda protectora contra el calor de la chapa encimera.

5 4^a.-Perfeccionamientos en la construcción de cocinas, según las reivindicaciones anteriores, caracterizados por que la sujeción de las corazas esmaltadas y de su tiradores sobre las puertas del hogar y del horno de la cocina primitiva, realizada mediante los tornillos a que se refiere la reivindicación anterior, se completa mediante el alojamiento a presión de unos puentecillos de chapa, que llevan en su parte inferior esas corazas esmaltadas, dentro de sendas escotaduras o ranuras practicadas en 10 las puertas del horno y del hogar de la cocina primitiva y/o en sus bisagras de giro.

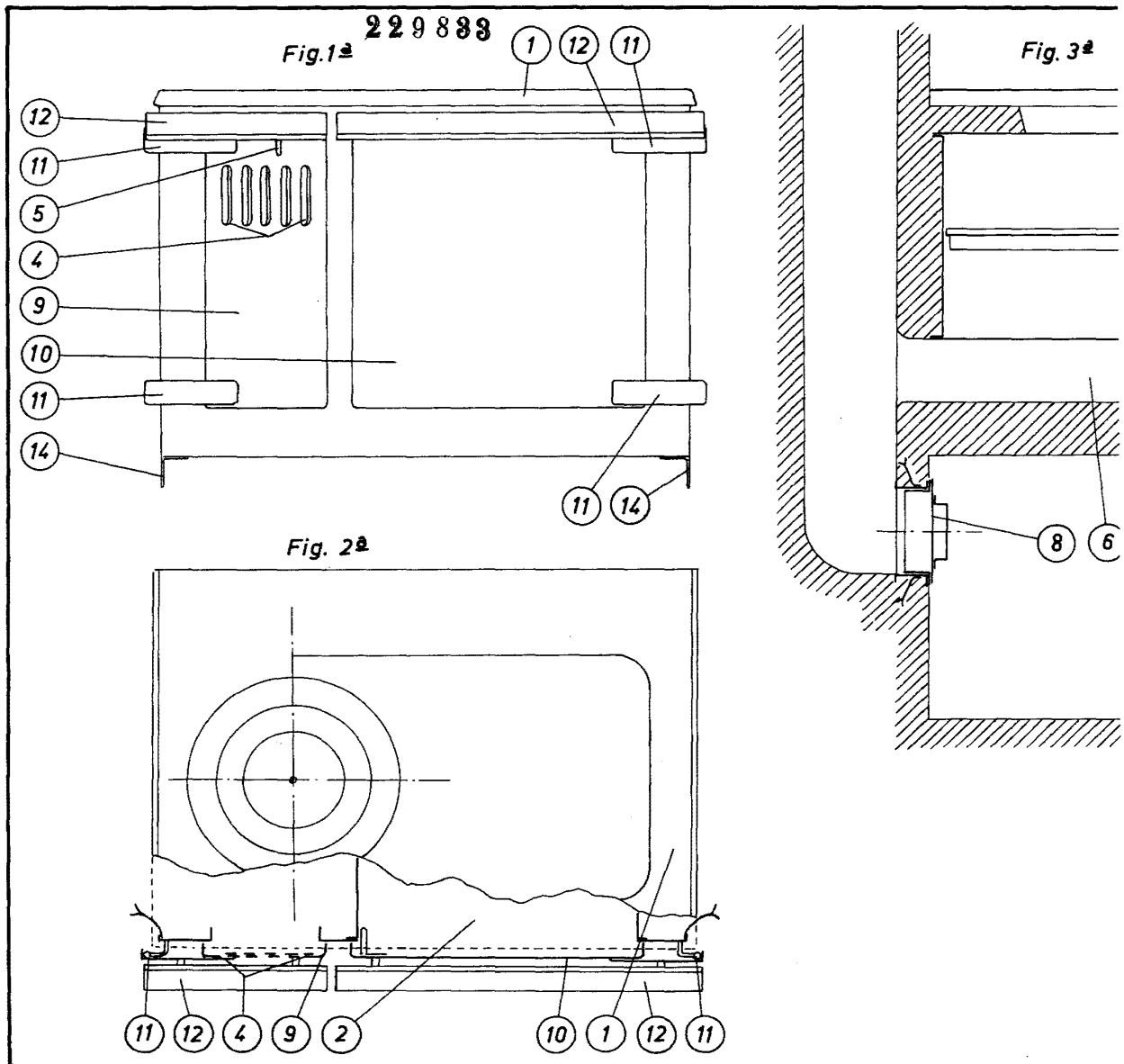
5^a.-Perfeccionamientos en la construcción de cocinas.

Todo según se describe en la presente Memoria que consta de ocho hojas foliadas y escritas a máquina por una de sus caras y se representa en la adjunta hoja única de planos.

Madrid, 14 de julio de 1956.

El Agente:

ESTEBAN ORBEGOZO S. A.



EGOZO S.A.

388

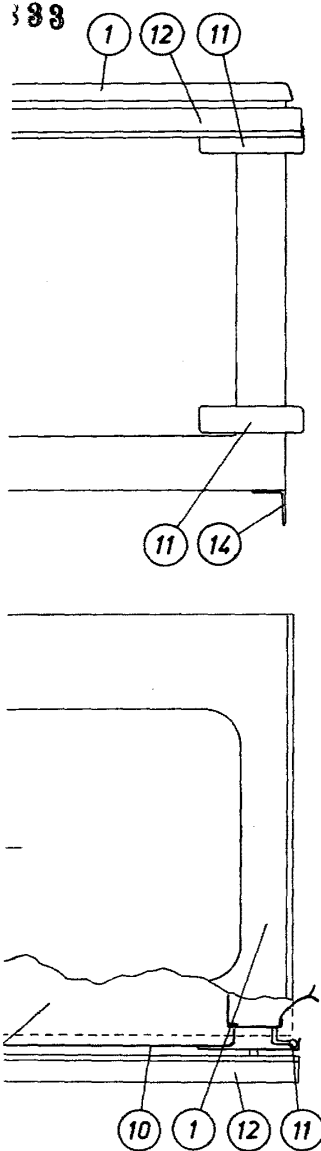
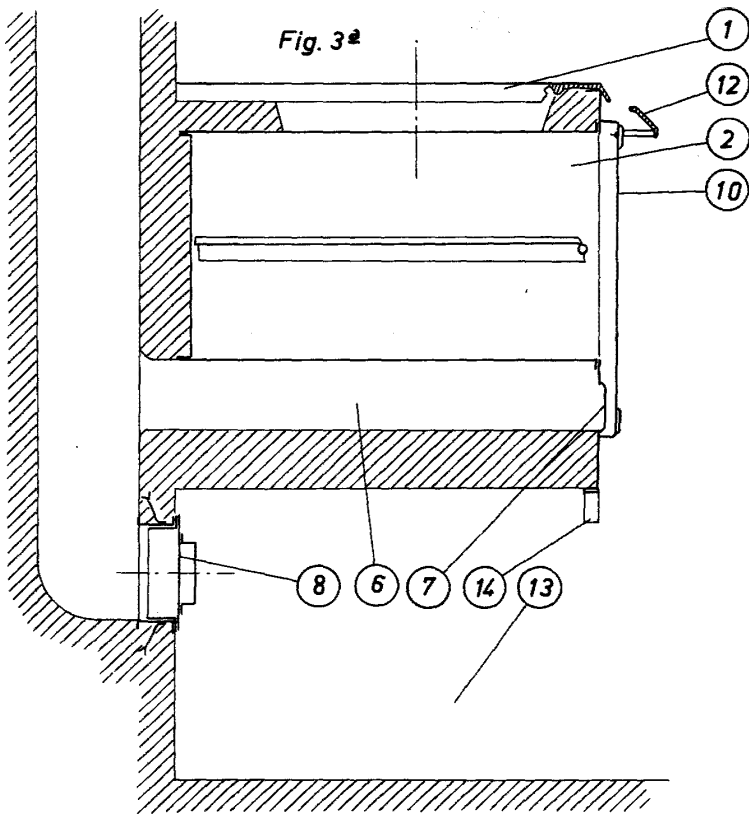


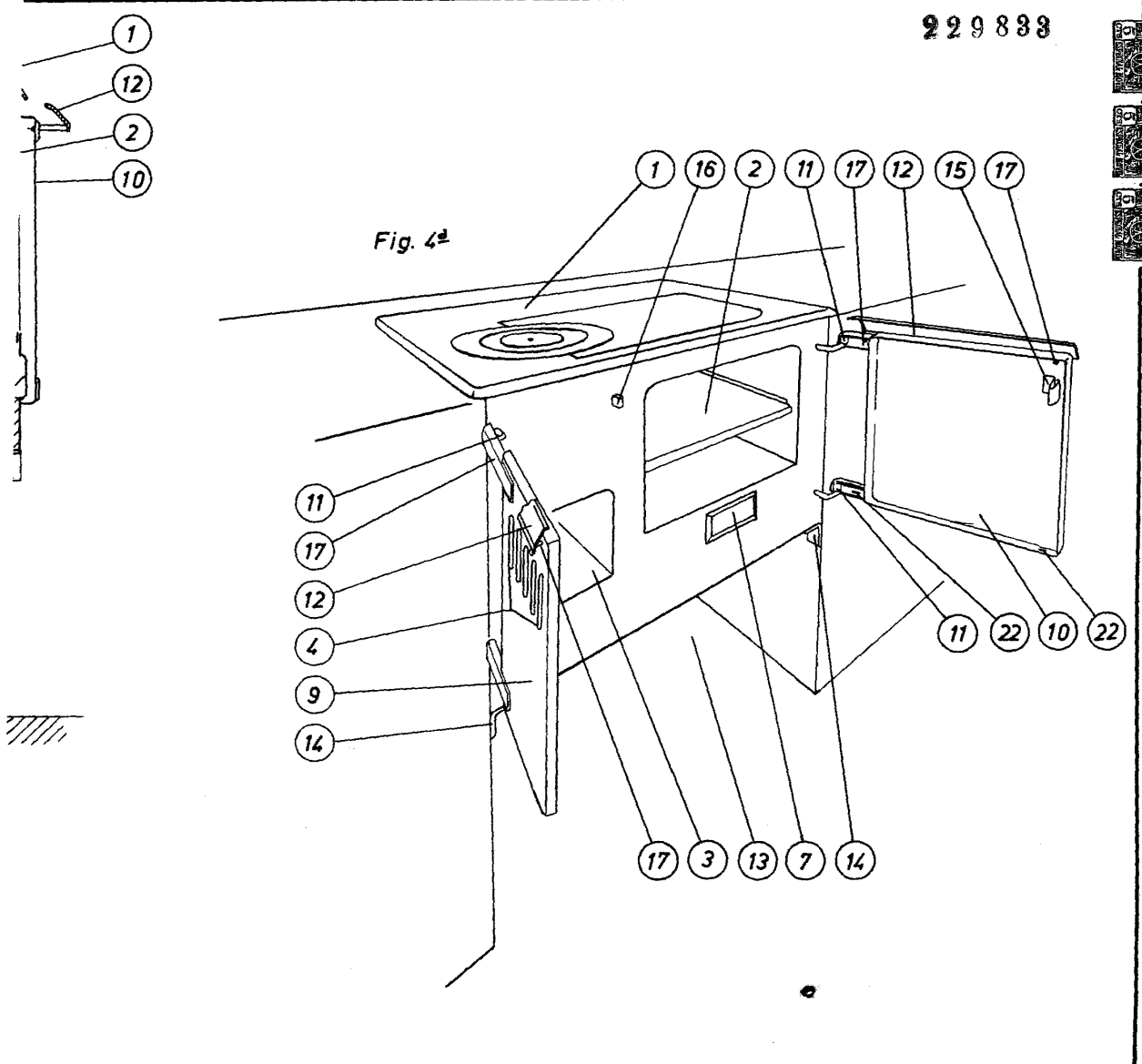
Fig. 3a



- 11
- 17
- 12
- 4
- 9
- 14

2. Hojas.- Hoja primera triple

229833



Escala variable

El Agente:

Madrid, 14 - Julio - 56

ESTEBAN ORBEGOZO S. A.

Fig. 5^a 229838

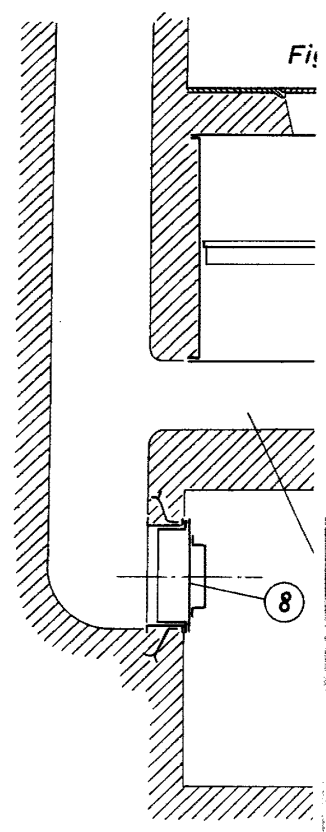
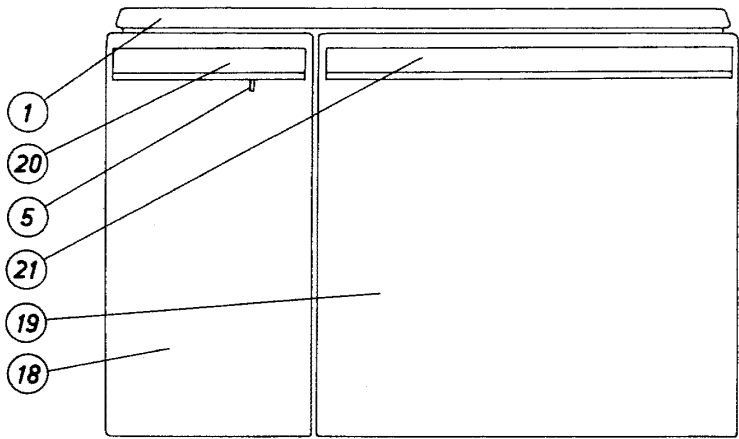
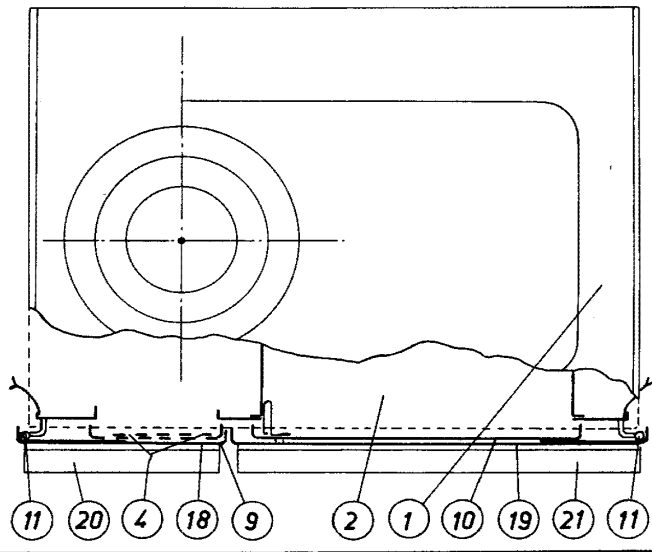
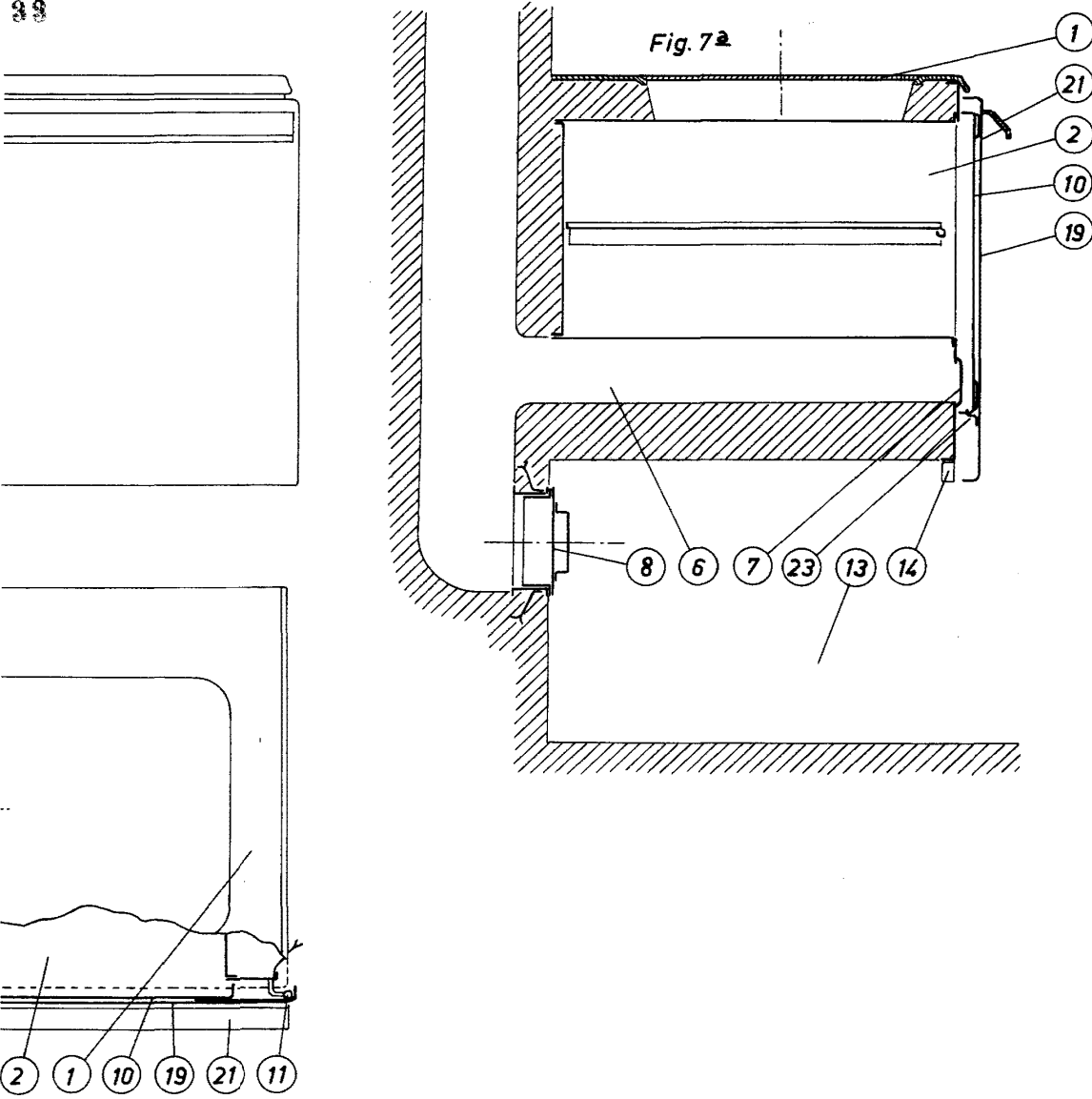


Fig. 6^a



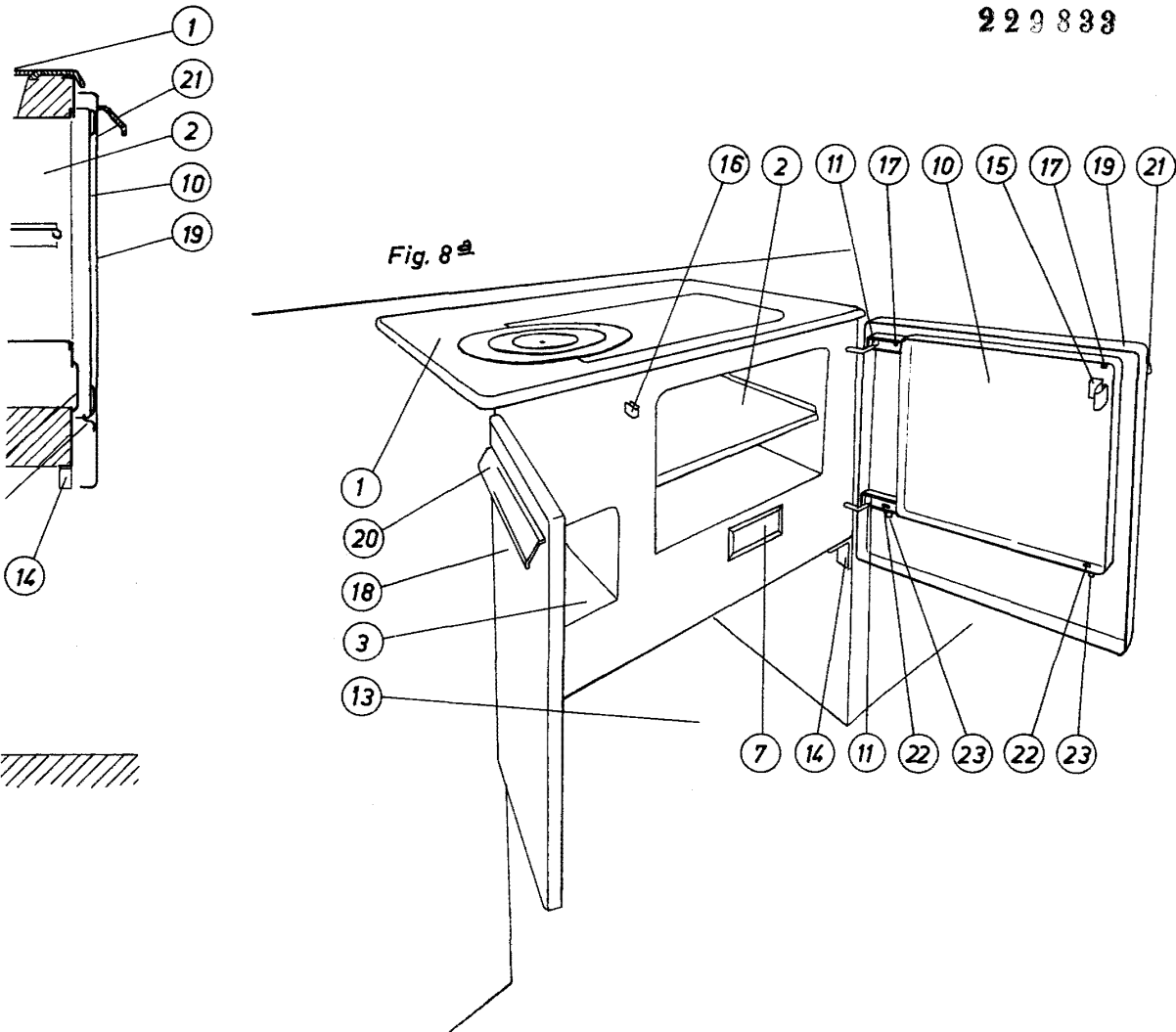
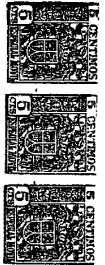
GOZO S. A.

38



2 Hojas.- Hoja segunda Triple

229833



Escala variable

El Agente:

Madrid, 14 - Julio - 56