



ESPAÑA

(19) ES	(11) NÚMERO 229829	(10) Y
	(21)	
	(22) FECHA DE PRESENTACION 7 JUL. 1977	

229829
MODELO DE UTILIDAD



(30) PRIORIDADES:	(32) FECHA	(33) PAIS
(31) NUMERO		

(47) FECHA DE PUBLICIDAD	(51) CLASIFICACION INTERNACIONAL A41B
--------------------------	---

(54) TITULO DE LA INVENCION

"DISPOSICION PERFECCIONADA EN BRAGUITAS PARA NIÑOS".

(71) SOLICITANTE (S)

BEBE CONFORT HISPANISA, S.A.

DOMICILIO DEL SOLICITANTE

Mateo Inurria, 35. -MADRID, 16-

(72) INVENTOR (ES)

(73) TITULAR (ES)

(74) REPRESENTANTE

D. MIGUEL FERNANDEZ-LOAYSA PINZON.

AM/ah/10.242

La presente memoria descriptiva tiene como fin la declaración del objeto sobre el que ha de recaer el privilegio de explotación industrial y comercial exclusivo en el territorio nacional de un Modelo de Utilidad, de acuerdo con la vigente Legislación, que, como el enunciado indica se trata de "DISPOSICION PERFECCIONADA EN BRAGUITAS PARA NIÑOS".

De la vestimenta que se emplea para los niños, es de sobra conocida la utilización de prendas independientemente dispuestas para la protección de la humedad provocada por la orina y excrementos que ellos mismos expulsan de un modo inconsciente, - las cuales prendas están formadas por una de naturaleza absorbente que se halla en íntimo contacto con el cuerpo del niño, en la que va superpuesta otra impermeabilizante, siendo todo ello cubierto - exteriormente por la respectiva prenda de vestir.

Esta solución convencional implica una serie - de inconvenientes, todos ellos provocados por la disposición independiente de las mencionadas prendas, entre las cuales es de destacar la correspondiente incomodidad que representa para la persona encargada de efectuar su compra por separado así como de la que - las coloca, a la vez de una determinada pérdida de tiempo en todos los sentidos imaginables, amén de una consiguiente extorsión económica; pero sobre todo y primordialmente, la incomodidad repercute directamente en el niño por un evidente amontonamiento de prendas que le hace sentirse realmente molesto, a la vez de que por - ello se manifiesta una notable dificultad en la realización de sus movimientos al no poder llevarlos a efecto con la holgura necesaria.

La presente invención tiene por objeto una disposición perfeccionada en braguitas, cuya realización ha sido encaminada fundamentalmente a resolver las exigencias que se dan pa-

1 ra llevar a cabo la comodidad infantil al fusionar en un solo con-
junto los tres elementos en que se constituyen las prendas anti-hu-
medad y de vertir, lo cual le permite el ir perfectamente seco, -
ofreciendo dicha disposición una solución que la confiere una muy
5 elevada versatilidad y la hace ser particularmente aconsejable en
su uso.

De acuerdo con todo lo anteriormente señalado,
la disposición preconizada se constituye exteriormente por un ele-
mento monopieza, realizado en un material de naturaleza textil, -
10 formado por el cuerpo de la braguita propiamente dicho y por un pe-
to del que nacen superiormente una dualidad de tirantes.

El mencionado elemento define una parte ante-
rior y otra posterior, yendo ambas solidariamente unidas entre sí
en la fase de utilización, mediante unos respectivos broches, que
15 fijan tanto la zona inferior de aquélla con la citada parte poste-
rior como los tirantes con ésta última.

Por otra parte, el aludido cuerpo de la bragui-
ta así como el peto, son totalmente cubiertos interiormente por -
otro elemento, realizado en un material impermeabilizante, en tan-
20 to que en éste último va superpuesto, pero solo con respecto al -
cuerpo de la braguita, con nuevo elemento de naturaleza absorbente,
en la determinación con todo ello de una perfecta unidad de conjun-
to.

Todas estas características, le confieren a la
25 disposición preconizada una muy amplia versatilidad que, aunada a
su sencillez tanto constructiva como de montaje, da como resultado
unas notorias mejoras que modifican sustancial y ventajosamente su
carácter, confiriéndola vida propia ya de por sí.

30 Para comprender mejor la naturaleza del inven-
to en el plano adjunto hacemos una representación esquemática de -

su utilización, no siendo en absoluto limitativa y susceptible, - por ello de las modificaciones accesorias que no alteren las características esenciales.

La figura 1 es una perspectiva en vista anterior de la disposición preconizada en posición de utilización y según un ejemplo no limitativo de realización práctica.

La figura 2 muestra una vista lateral según corresponde a la figura 1 y en la misma posición de utilización práctica.

La figura 3 es una correspondiente vista de la sección 1-1 señalada en la figura 1, en la que se aprecia claramente a todos los elementos de la disposición preconizada.

La figura 4 muestra una vista en detalle indicada en la figura 3.

La presente invención tiene por objeto una disposición perfeccionada en braguitas para niños, la cual disposición se constituye por un elemento ó prenda exterior, realizada en un material de naturaleza textil, preferentemente terlenka, con un 67% de poliéster y un 33% de algodón, la cual prenda (12) ha sido especialmente preconcebida para motivos ornamentales cualesquiera que realzan el gusto del buen vestir y de la elegancia en el usuario.

Dicha prenda exterior (12) define, en la posición de utilización práctica, una parte anterior (8) y otra posterior (5), de las que la primera determina, superiormente y centrado con respecto al resto, un peto (3) que se halla en funciones - preferentemente de babero, del cual arrancan, en relación con sus extremos, sendos tirantes (2).

El cuerpo de la braguita (6) propiamente dicho está constituido por la zona inferior (7) perteneciente a la parte

1 anterior (8) de la prenda (12), pero de modo que han sido previs-
tas sendas aberturas (9) que establecen respectivamente paso a ca-
da una de laspiernas y hasta el arranque de estas, en tanto que
dichas aberturas (9) así como la cintura de la braguita (6) van -
5 dispuestas de otras tantas cintas contorneantes, que atrapan elás-
ticamente a las respectivas partes del cuerpo del niño mediante -
una presión que, en la fase de utilización práctica, sea suficien-
te como para permitir una firme sujeción, pero en la imposibilidad
de causarle molestia alguna.

10 De esta forma y para que la mencionada fase de
utilización tenga lugar, se dispone de una pluralidad de broches
(4) que se hallan equidistanciados y uniformemente distribuidos en-
tre sí con respecto a cada uno de los laterales de la antedicha -
zona inferior (7) de la parte anterior (8), quedando así unida és-
15 ta con la correspondiente parte posterior (5), mientras que ambas
partes (5 y 7) quedan así mismo solidarizadas entre sí, a través
de los respectivos tirantes (2), mediante una dualidad de broches
(10), en relación con las proximidades de la cintura perteneciente
a la parte posterior (5), pero con la particularidad de que los
20 terminales de los tirantes (2) llevan respectivamente dispuestos
varios machos (15) para correspondencia con una sola hembra de -
modo que al determinar así selectivamente un único broche (10), se
posibilite la perfecta adaptación de todo ello al cuerpo del niño.

25 Por otra parte, tanto el cuerpo de la braguita
(6) como el peto (3) van interiormente cubiertos y en su totalidad
por un elemento impermeabilizante (13) realizado preferentemente
por plástico P.V.C. de 8 centesimas, lanolinado y perfumado, mien-
tras que todo ello, pero tan solo la superficie delimitada por el
30 cuerpo de la braguita (6), va recubierto por un tejido de naturale-
za absor nte (11) de fibra sintética que es preferentemente en un

1 100% acrílico, todo ello fijado mediante la selectiva costura con-
torneante, determinándose así en una perfecta unidad de conjunto
(14).

5 El mencionado conjunto (14) ha sido oportuna-
mente ideado para fusionar en una sola prenda las tres en que se
constituyen tanto la protección anti-humedad formado por los ele-
mentos impermeabilizante y absorbente como la vestimenta exterior,
todo ello preconcebido para otorgar, especialmente en tiempo calu-
roso, un máximo de garantías en lo que se refiere a la comodidad
10 del niño, manteniéndolo perfectamente seco y ligero de ropas.

15 Descrita suficientemente la naturaleza del pre-
sente invento, así como su realización industrial, sólo cabe aña-
dir que en su conjunto y partes constitutivas, es posible, intro-
ducir cambios de forma, materia y disposición, en cuanto tales al-
teraciones no supongan variación sustancial del mismo.

20 El solicitante, al amparo de los Convenios In-
ternacionales sobre Propiedad Industrial, se reserva el derecho de
extender esta demanda a los países extranjeros, si fuera posible,
reivindicando la misma prioridad de la presente solicitud.

NOTA

25 El Modelo de Utilidad, que se solicita como -
nuevo en España, por veinte años, de acuerdo con la vigente Legis-
lación, deberá recaer sobre "DISPOSICION PERFECCIONADA EN BRAGUI-
TAS PARA NIÑOS", en todo de acuerdo con las siguientes:

REIVINDICACIONES

30 1.- Disposición perfeccionada en braguitas pa-
ra niños, caracterizada porque, según la misma, se dispone exte-
riormente de un elemento constituido por una sola pieza, realizado
en un material de naturaleza textil, que define sendas partes per-
fectamente diferenciadas entre sí, de las cuales partes, la que -

1 está situada en la zona anterior del aludido elemento, determina -
superiormente un peto del que arrancan una dualidad de tirantes -
que van unidos a la parte posterior del mismo mediante unos respec
tivos broches, mientras que la mencionada parte anterior, inferior
5 mente y en relación con sus zonas extremas, se solidariza así mis-
mo con ésta parte posterior merced a una pluralidad de broches si-
milares a los anteriores; en tanto que, por otra parte, el cuerpo
de la braguita propiamente dicho en conjunción con el peto, quedan
totalmente cubiertos por otro elemento intermedio de naturaleza im
10 permeable, el cual elemento permanece así mismo oculto, pero solo
en la zona delimitada por el cuerpo de la braguita, por un nuevo
elemento, realizado en un material de naturaleza absorbente, todo
ello de modo que se determina así en una perfecta unidad de conjun
to.

15 2.- "DISPOSICION PERFECCIONADA EN BRAGUITAS PA
RA NIÑOS".

Según queda sustancialmente descrito en la pre
sente memoria descriptiva, que consta de siete hojas mecanografía-
das por una sola cara, acompañada de sus correspondientes dibujos.

20 Madrid, 7 JUL. 1977
El Agente Oficial.
MIGUEL FERNANDEZ LAYZA PINZON
P. P.

25

30

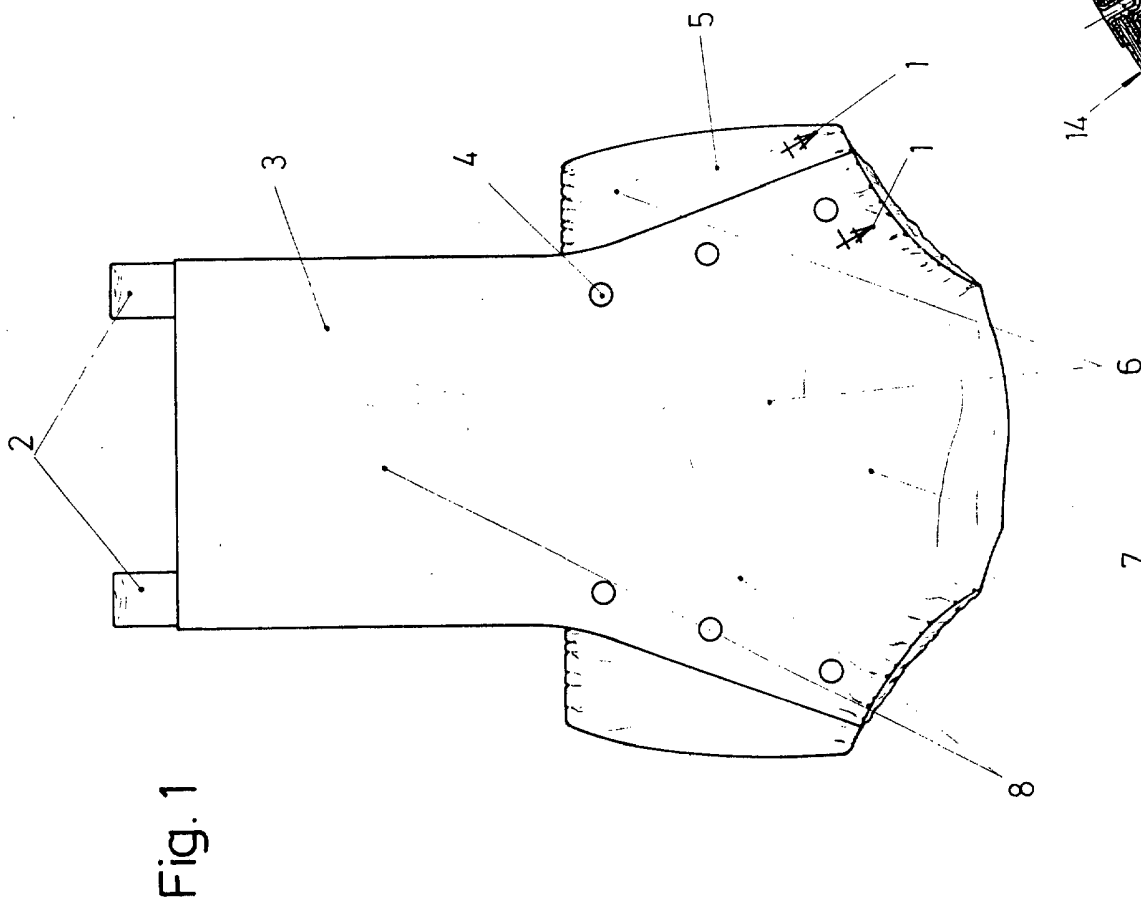


Fig. 1

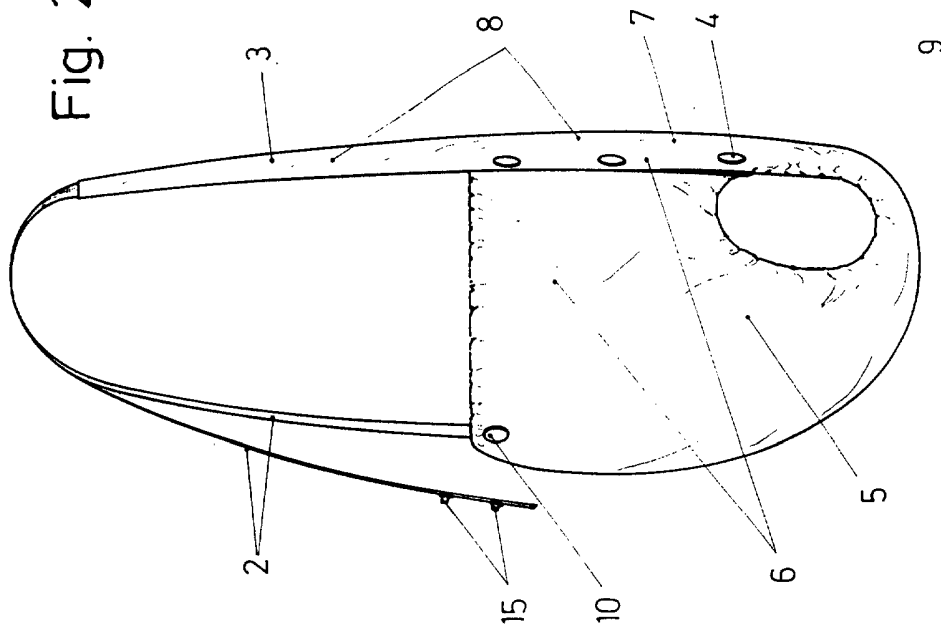


Fig. 2

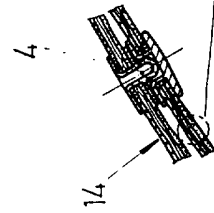


Fig. 3

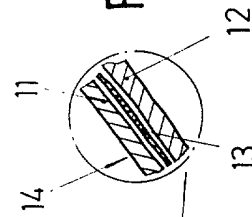


Fig. 4

Escala variable
 Madrid **17 JUL 1971**
 El Agente Oficial