

220823

14 JUL



220823

MEMORIA DESCRIPTIVA

que se acompaña a una solicitud de PATENTE DE INTRODUCCION por diez años, para España y sus Posesiones, por PERFECCIONAMIENTOS EN APARATOS TOSTADORES PROVISTOS DE RAYOS DE INFRARROJO, a favor de don RAMON SIERRA ARIJA, de nacionalidad española, residente en Madrid, Avenida de José Antonio número 57.

Existen en el mercado diversos tipos de aparatos tostadores de grano o semilla, y en especial, al tostado de maíz, para producir la golosina denominada vulgarmente con el nombre de "palmitas".

- 5 Independiente del sistema de alimentación para producir el tostado, dichos aparatos ofrecen el inconveniente de que produciendo un artículo que va directamente a la boca del consumidor (palomitas, almendras o avellanas tostadas, cacahuet, etc.) éste, durante su tiempo de almacenado en la
- 10 propia máquina, después de tostado, además de enfriarse, recoge gérmenes y bacterias que flotan en el ambiente o posiblemente depositadas por cualquier insecto, y que son nocivos para el consumidor.

14 JUL



229823

15 . Con el fin de evitar estos inconvenientes, se ha llega-
do a l objeto de la presente invención, que recae sobre per-
feccionamientos en las máquinas o aparatos tostadores, do-
tándose, muy especialmente, al aparato, de un proyector de
infrarrojo, debidamente acondicionado a las necesidades de
su uso, cuya finalidad y ventajas son incalculables, ya que
20 por medio de ello se consigue:

a - Una perfecta actividad calórica en el proceso de
conservación del producto, tras su tostaje, en la máquina.

b - Una mayor economía, debido a q ue el consumo del
infrarrojo es menor que el de la electricidad normal.

25 c - Una total eficacia destructora de gérmenes y bac-
terias e insectos, que ninguno resiste, de las especies co-
nocidad, la acción del infrarrojo, lo que equivale a la más
completa esterikización del alimento.

30 Con el fin de ilustrar la presente descriptiva, se acom-
paña una hoja de planos, en la que se representa, a título
de ejemplo meramente explicativo, una ejecución de la inven-
ción. En dicha hoja,

La fig. 1ª es una vista lateral de la máquina.

La fig. 2 es una vista trasera de la misma.

35 El aparato consiste, esencialmente, en una caja (2)
en cuya parte superior (1) se aloja un motor/eléctrico, no
representado en el plano, que mueve un eje vertical (11)
que se introduce dentro de una cámara de tostaje (7); di-
cho eje va dotado de unas aspas de alambre (no representa-
40 das en el plano) por medio de las cuales agita constante-
mente el grano encerrado en la cámara de tostaje (7) a fin
de que el tostado del mismo se realice por igual.

El tostado de dicho grano, se produce por cualquier fuen-
te calórica adecuada (electricidad, gas, petróleo, etc.)

14 JUL

223823



45 La cámara de tostaje, va situada entre dos pletinas
de soporte (9) y por medio de unos muñones laterales (10)
que hacen de eje de dicha cámara, de forma que permita un
movimiento oscilatorio. Uno de dichos muñones, se prolonga
50 en forma de palanca (8) que permite el volcaje de la cámara,
oscilando en su afuste, de forma que abriéndose la tapa
de la misma, caiga el producto, ya tostado, en el espacio
previsto a tal fin en el fondo de la caja.

En un punto cualquiera de la parte superior de la citada
caja, se ha dispuesto un proyector de infrarrojo, que
55 emite sus ondas contra el producto ya tostado (M) almacenado
en la caja (2), manteniendo la temperatura adecuada en el mismo,
y al propio tiempo desinfectando y esterilizando dicho producto
con una eficacia absoluta. En el plano adjunto se señala con (F)
60 el punto de situación del proyector de infrarrojo, entendiéndose,
no obstante, que puede situarse en cualquier lugar apropiado,
y lo mismo uno que varios, ya que la esencia de la invención es
que la irradiación de infrarrojo se proyecte sobre la masa "M" antes
citada.

Finalmente, el aparato va dotado, en una de sus caras
65 laterales exteriores, de un sistema de mandos y control de su
mecanismo (5).

La caja (2) del aparato, va dotada de puertas (3 y 6) montadas
sobre goznes apropiados (4) para permitir, mediante su apertura,
70 el volcado, por medio de la palanca (8), del depósito o cámara de
tostaje (7) a fin de que el producto caiga sobre la base, y al propio
tiempo extraer éste cuando se ha llenado o cuando convenga.

Se comprende que la descripción que precede, permite cualquier
variante en ejecución y disposición de los dis-

14 JUL



229823

75 tintos elementos de que consta, siempre que ello no altere el espíritu de la invención, pudiéndose fabricar en toda clase de materiales y medidas apropiados.

- - - -

80 NOTA. - Descrito suficientemente cuanto antecede, sólo resta consignar que lo que se reclama como de propia y nueva invención, es lo contenido en las siguientes

REIVINDICACIONES

85 1 - Perfeccionamientos en aparatos tostadores, provistos de rayos de infrarrojo, caracterizados por el hecho de constar de una caja en cuya parte superior se aloja un motor eléctrico, que mueve un eje vertical cuyo extremo opuesto se introduce en una cámara de tostaje circular, llevando el mencionado terminal, unas aspas de batido, constituidas por varillas de material apropiado.

90 2 - Perfeccionamientos, según reivindicación 1ª, caracterizados porque la cámara de tostaje, que recibe calor de cualquier fuente apropiada, va situada entre dos pletinas paralelas, de soporte, merced a unos mufones laterales que hacen de eje de dicha cámara, con movimiento de giro oscilante; prolongándose uno de dichos mufones, en forma de palanca, para permitir el volcado de la citada cámara, que va dotada de un cierre provisto de una compuerta que se abre en el momento de volcado.

100 3 - Perfeccionamientos, según reivindicaciones de 1 a 2, caracterizados porque en un punto apropiado de la caja, se ha dispuesto uno o varios proyectores de infrarrojo, que emite sus ondas hacia la superficie del fondo de la caja donde queda almacenado el producto tostado, manteniendo una temperatura apropiada en el mismo y destruyendo dichas ondas, todo germen nocivo.

105 4 - Perfeccionamientos, según reivindicaciones de 1

14 JUL

229823



110 á 3, caracterizados porque la caja va dotada de compuertas de cierre hermético, cuya apertura es factible para proceder al volvado de la cámara de tostaje; habiéndose previsto en un punto exterior de dicha caja, un panel con los mandos del aparato.

5 - PERFECCIONAMIENTOS EN APARATOS TOSTADORES PROVISTOS DE RAYOS DE INFRARROJO.

Todo según queda descrito en la presente Memoria, que consta de cinco hojas foliadas y mecanografiadas por una sola cara, con un total de ciento trece líneas y hoja de planos que se acompaña.

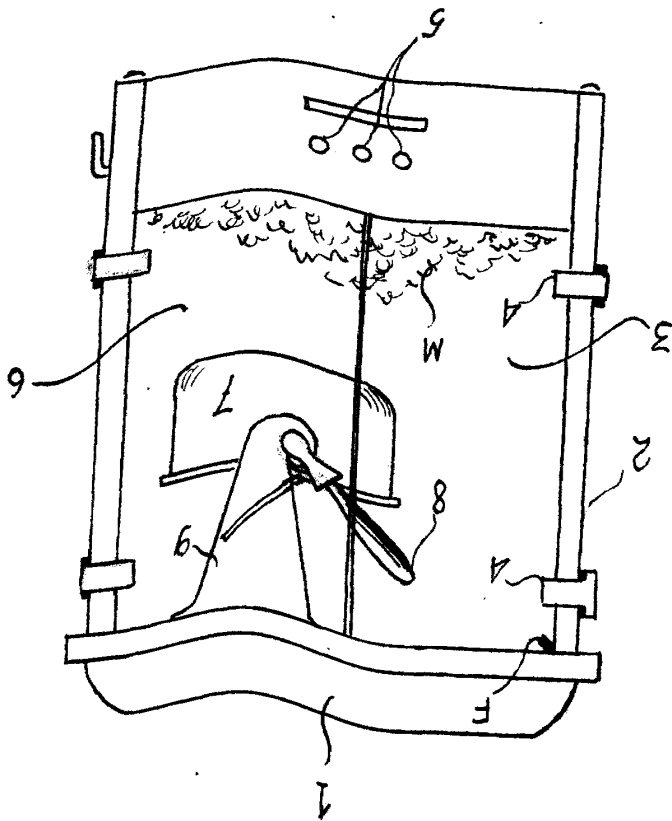
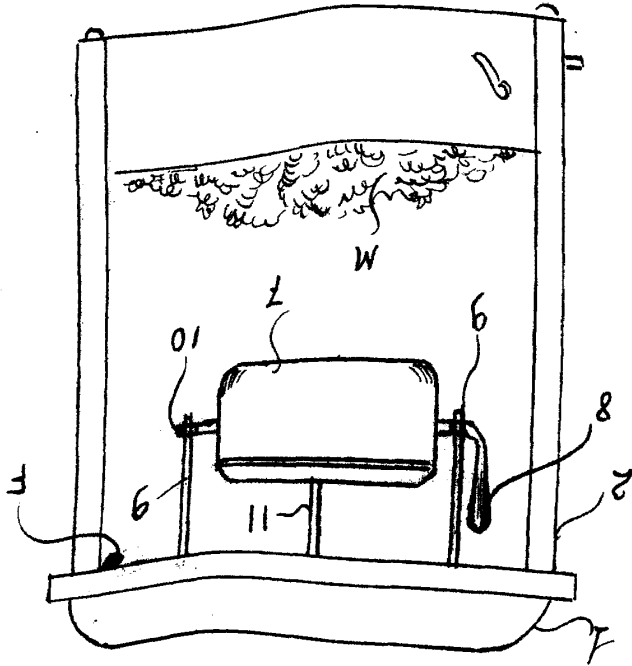
Madrid, 14 de julio de 1956

P.A.

Alvarez

MADRID 14 JULIO 1956

ESCALA VARIABLE



D. RAMON SIERRA BRUJA

229828

14 JULIO 1956

