



ESPAÑA

16	ES	11	NUMERO	19	Y
		21			
		22	FECHA DE PRESENTACION		

229.798

MODELO DE UTILIDAD

30	PRIORIDADES:	32	FECHA	33	PAIS
31	NUMERO				
	G 9097/74		3 de Julio de 1974		Suiza
	G 4833/75		16 de Abril de 1975		Suiza

47	FECHA DE PUBLICIDAD	51	CLASIFICACION INTERNACIONAL
			E 06 B

52	TITULO DE LA INVENCIÓN
	Persiana plegable.

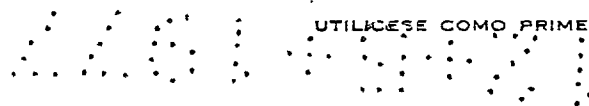
71	SOLICITANTE (S)
	GRIESSER AG., entidad suiza.

	DOMICILIO DEL SOLICITANTE
	residente en CH - 8355 Aadorf, Suiza.

72	INVENTOR (ES)

73	TITULAR (ES)

74	REPRESENTANTE
	D. Jose Miguel Gomez-Acebo y Pombo.





OFICINA ESPAÑOLA DE PATENTES Y MARCAS

Ministerio de Industria y Energía

NÚMERO DE PÁGINA: ~~-----~~ 2 A 18

PÁGINA NO DISPONIBLE

PAGE NOT AVAILABLE

63 ataca mediante rosca exterior en una rosca interior de un casquillo exagonal 64 fijo, en el cual ajustan regulables topes 65. Al hacerse rotar la barra 62 mediante la manivela se desplaza la tuerca 63 que rota conjuntamente según el sentido de rotación,

5. hasta uno u otro de ambos topes 65, los cuales limitan así el número de vueltas posible de la manivela o bien del árbol elevador 4.

10. Descrita suficientemente la naturaleza del invento, así como la manera de realizarlo en la práctica, debe hacerse constar que las disposiciones anteriormente indicadas son susceptibles de modificaciones de detalle en cuanto no alteren su principio fundamental.

ALABAMA

REIVINDICACIONES

5. 1.- Persiana plegable cuya coraza guiada en ranuras laterales consta de listones unidos articulados unos con otros, caracterizada porque la coraza de listones que rueda sobre un lugar de inversión superior, es plegable por el efecto del propio peso y correspondientes guías laterales, formando al menos una pila de listones situados unos sobre otros horizontalmente, dispuesta vertical en el nicho del dintel.
10. 2.- Persiana según la reivindicación 1, caracterizada porque cada segundo listón de la coraza está dotado de espigas extremas que están aplicadas a los listones desplazadas lateralmente entre sí alternativamente en relación a un plano central vertical por la coraza bajada, y están guiadas en la zona del lugar de inversión en ranuras guía por separado que a continuación se separan a una separación correspondiente a la altura de los listones y luego van paralelas entre sí hasta la abertura inferior del nicho del dintel.
15. 3.- Persiana según la reivindicación 2, caracterizada porque en el lugar de inversión superior está previsto un árbol elevador unido con medios de accionamiento de rotación que presenta al menos por secciones una sección transversal poligonal con longitud de lado correspondiente a la altura de los listones y sirve como apoyo forzoso para los listones que pasan por el lugar de inversión, con la finalidad del levantamiento y la baja de la coraza.
20. 4.- Persiana según la reivindicación 3, caracterizada porque el árbol elevador presenta al menos dos secciones cuadrangulares dispuestas a separación entre sí, siguiendo las ranuras guía para las espigas extremas de los listones, en el lugar de
- 25.
- 30.

inversión, un círculo circunscrito y un círculo inscrito respectivamente de la sección transversal cuadrangular del árbol elevador.

5. 5.- Persiana según la reivindicación 2, caracterizada porque en el lugar de inversión superior está previsto un árbol de inversión cilíndrico, al menos por secciones, que al levantarse y bajarse la coraza sirve como apoyo a los listones que pasan por el lugar de inversión de la coraza, estando prevista una chapa guía para los listones, exterior, que se extiende sobre un ángulo de inversión de 180° aproximadamente, para impedir que se levantan del árbol de inversión los listones no guiados en ranuras.

15. 6.- Persiana según la reivindicación 5, caracterizada porque el árbol de inversión está unido por una parte con un órgano de accionamiento de rotación y por otra parte, a través de un órgano de tracción, con el listón más inferior o bien el carril final de la coraza.

20. 7.- Persiana según la reivindicación 1, caracterizada porque cada listón está dotado de espigas extremas que en la zona del lugar de inversión van en una ranura guía lateral que a continuación va hasta la abertura inferior del nicho del dintel, estando previsto en el lugar de inversión un árbol elevador unido con medios de accionamiento de rotación que presenta al menos por secciones sección transversal triangular con longitud de lado correspondiente a la altura del listón aproximadamente, y que sirve como apoyo forzoso de los listones del lugar de inversión para levantar y bajar la coraza.

30. 8.- Persiana según la reivindicación 1, caracterizada porque la unión articulada de los listones, posibilita que se separen unos de otros. Limitadamente los listones para crear aberturas.

turas de paso de luz entre los listones.

5. 9.- Persiana según la reivindicación 1, caracterizada porque un órgano que apoya a los listones durante una parte de su transporte alrededor del lugar de inversión y que circula con ellos, presenta arrastres dispuestos asimétricos en relación al eje de inversión, para listones a desviar diferentemente.

10. 10.- Persiana según la reivindicación 9, caracterizada porque sobre el árbol elevador ajustan secciones cuadrangulares con sección transversal irregular, estando dotado cada segundo listón de una espiga guía de tal modo que en los listones a guiar alrededor del lugar de inversión, a lo largo de una ranura radialmente exterior, la espiga está aplicada por fuera del plano central del listón, y en los listones a guiar a lo largo de una ranura radialmente interior, la espiga está aplicada por dentro del plano central del listón.

15. 11.- Persiana según la reivindicación 9, caracterizada porque en el árbol elevador ajusta fijo un arrastre que presenta dos horquilla de longitud desigual radialmente y desplazadas entre sí en un ángulo algo diferente de 180° , que están destinadas a la acción conjunta forzosa con una o bien la otra espiga guía.

20. 12.- Persiana según las reivindicaciones 6-11, caracterizada porque visto en la dirección de elevación ambas articulaciones entre un listón con espiga exterior y un listón con espiga interior, son iguales entre sí y permiten un acodamiento hacia afuera en 180° , mientras que ambas articulaciones entre un listón con espiga interior y un listón con espiga exterior son asimismo iguales entre sí y permiten un acodamiento en 180° hacia dentro, siendo menor de 180° en cada caso el ángulo de acodamiento de las articulaciones en la otra dirección.

30. 13.- Persiana según la reivindicación 11, caracterizada

porque sobre el árbol elevador ajustan fijas secciones cilíndricas que sirven como apoyo a los listones.

5. 14.- Persiana según una de las reivindicaciones anteriores 9-13, caracterizada porque en el lugar de inversión están previstos dos componentes de una pieza, laterales, que además de las ranuras que van alrededor del eje de inversión, a diferentes separaciones radiales y que detrás del lugar de inversión salen a una cámara de apilamiento, presentan también el cojinete, estando fijada desplazable en altura, mediante lengüetas de enclavamiento, al componente, una consola que forma el fondo de la cámara de apilamiento.

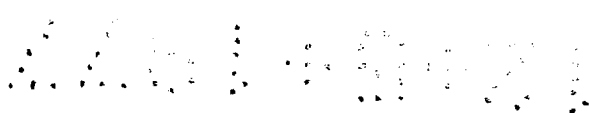
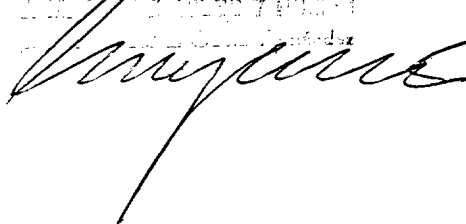
10. 15.- Persiana plegable, tal y como queda sustancialmente descrito en la presente Memoria y en los dibujos adjuntos.

15. Esta Memoria consta de veintitres hojas escritas a máquina por una sola cara.

Madrid, 12 MAYO 1977

GRIESSER AG.

INGENIEROS DE MAQUINARIA Y POMPAS
S.A. - Madrid - España



ESCALA VARIABLE

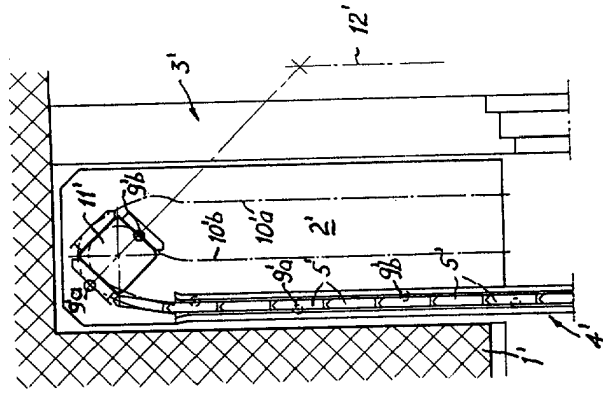


Fig. 3

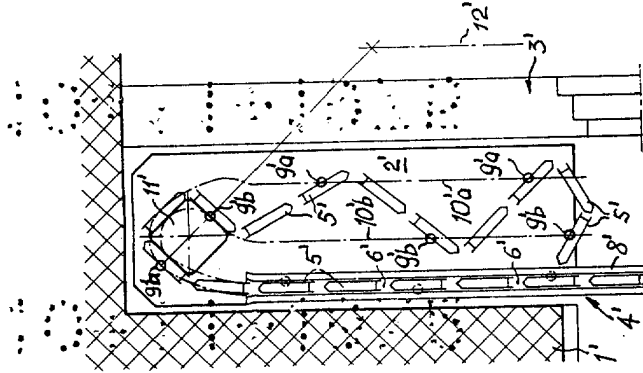


Fig. 2

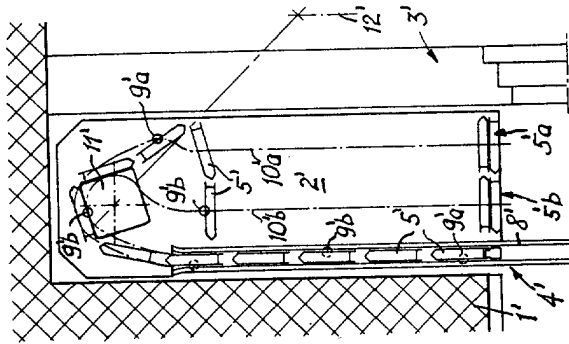


Fig. 1

P I T O N S

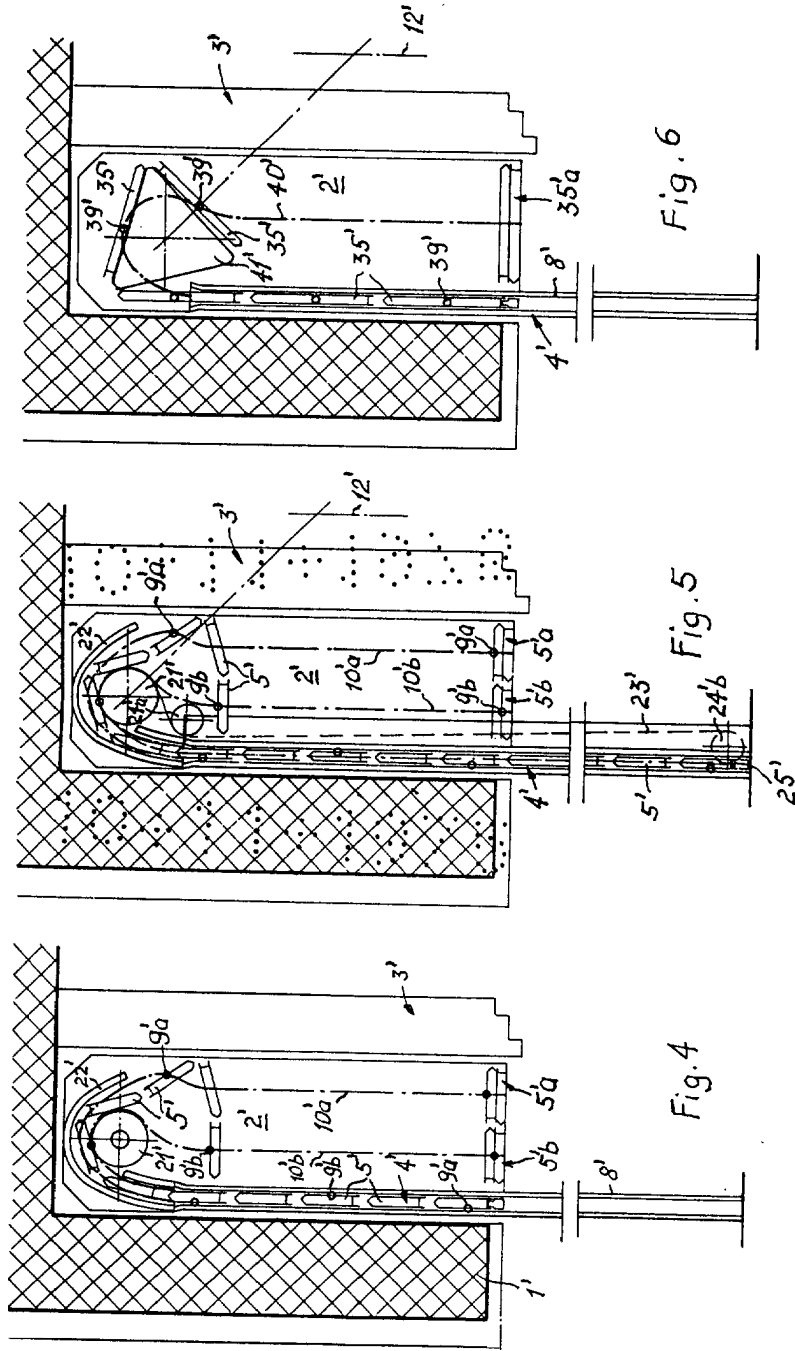


Fig. 7

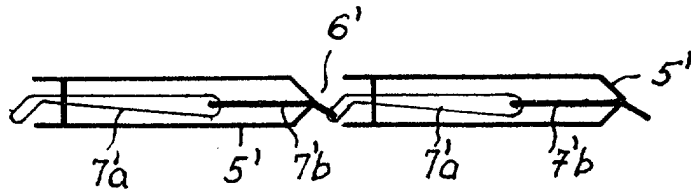


Fig. 8

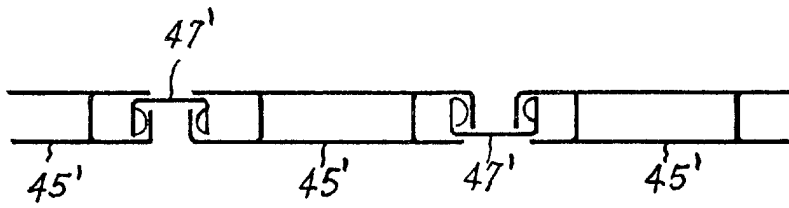
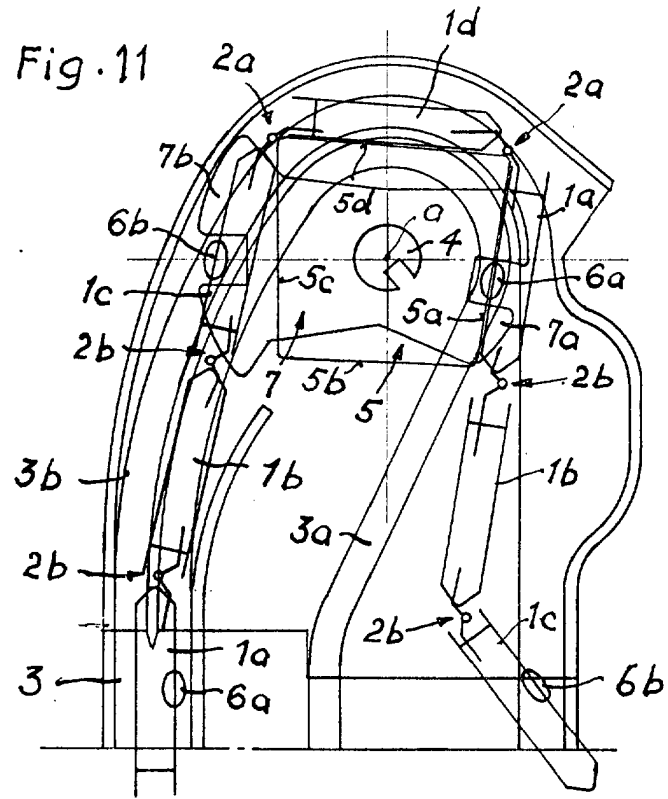
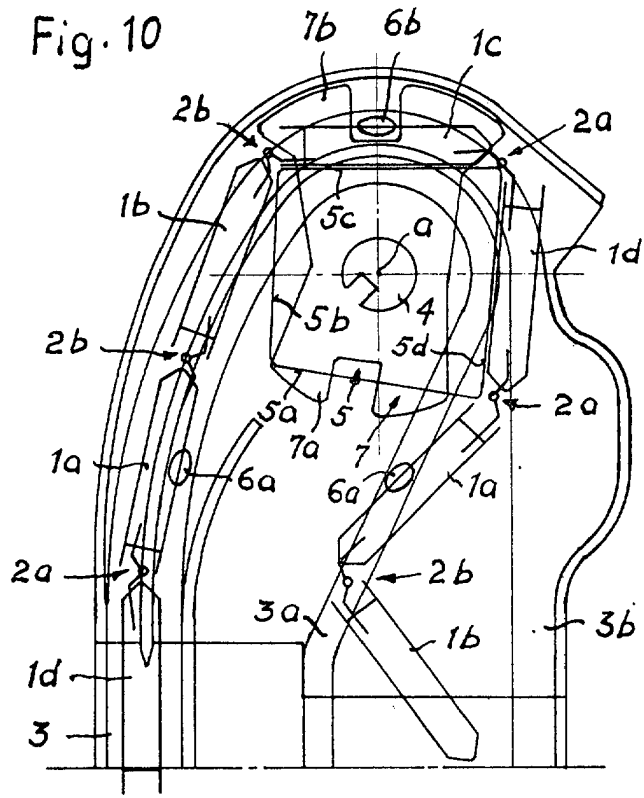


Fig. 9



J. GOMEZ

[Handwritten signature]



ESTADO UNIDENSE
Y RECLAMACIONES
L. Ochoa E. Ecuador
[Handwritten signature]

Fig. 12

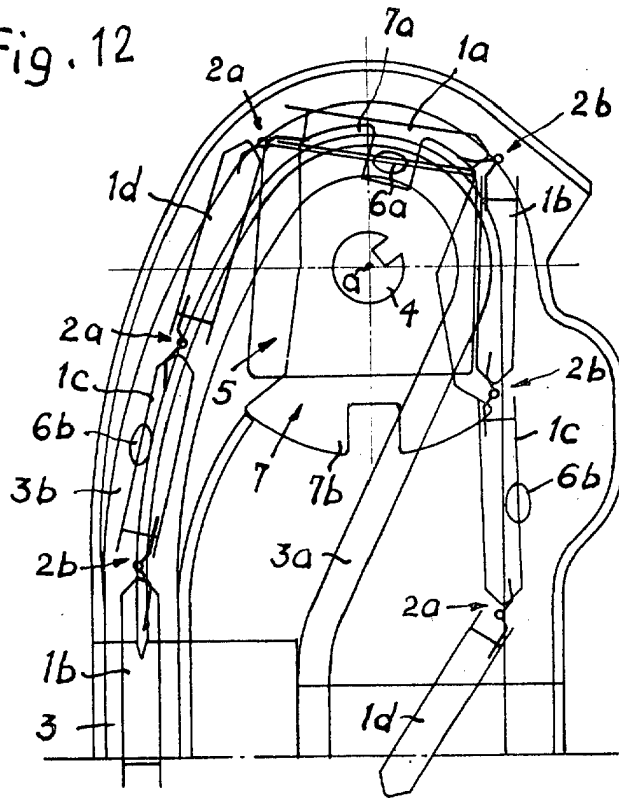
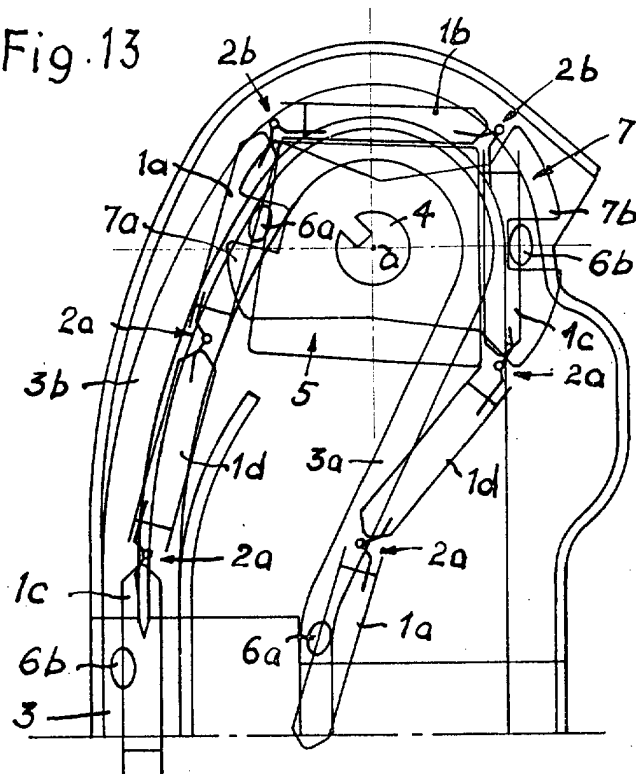
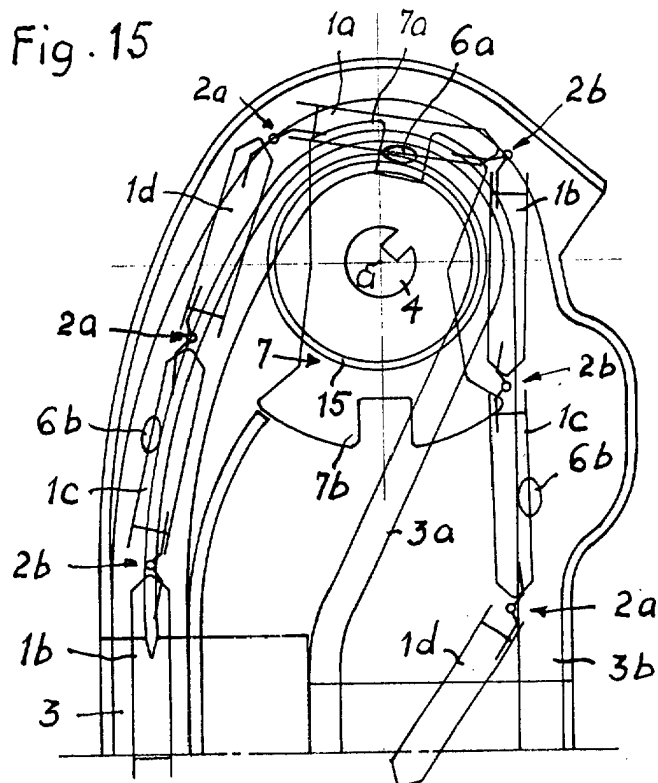
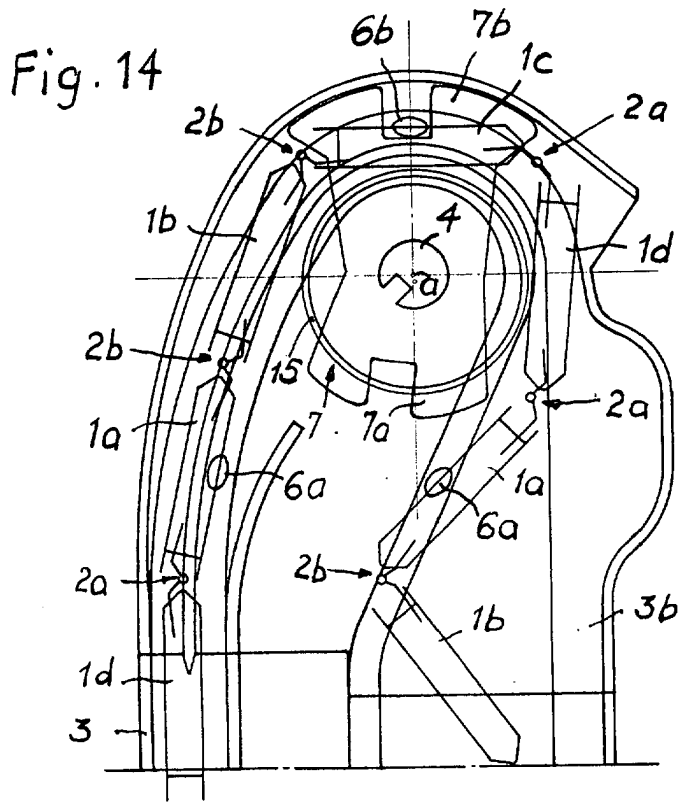


Fig. 13



Handwritten signature and stamp at the bottom right of the page.



[Handwritten signature]

Fig. 16

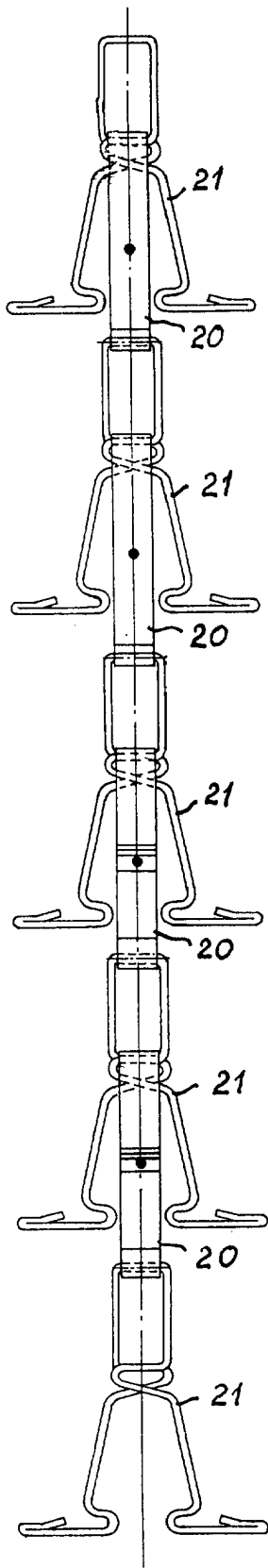


Fig. 17

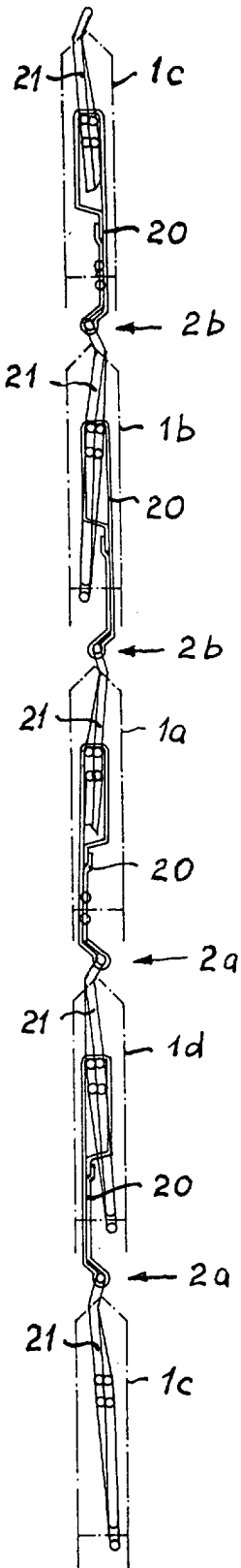


Fig. 18

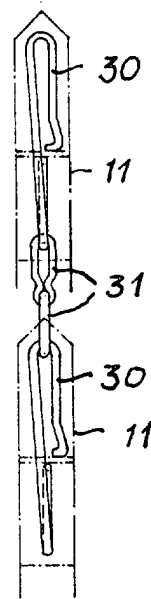
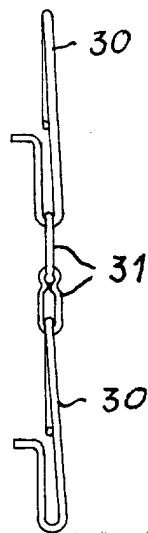
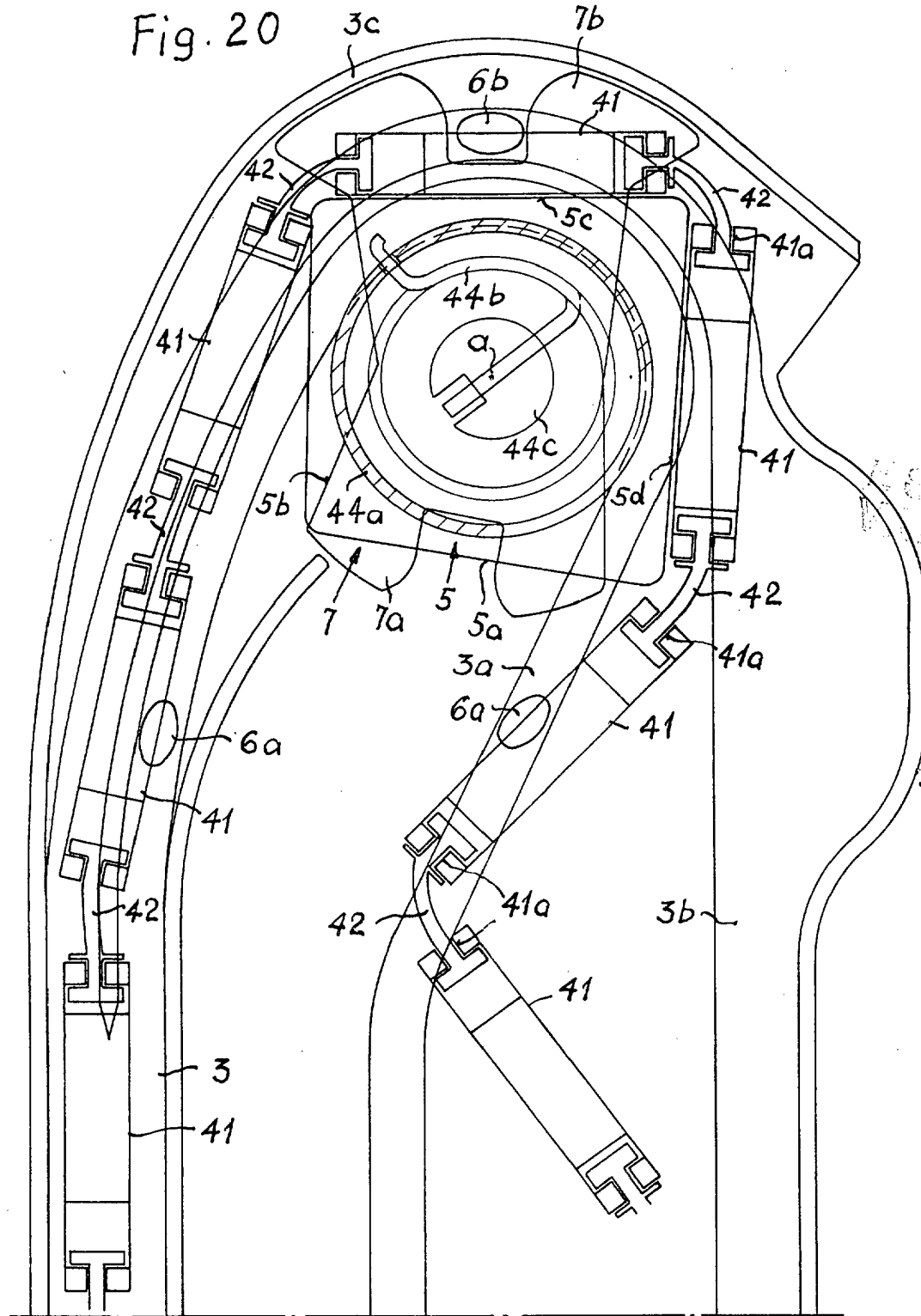


Fig. 19



[Handwritten signature]

Fig. 20



PROPIETARIA

Modelo
Dibujado por
GRIESSER AG

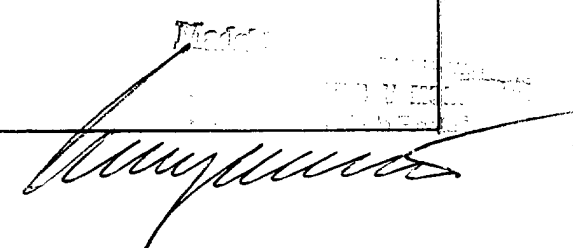


Fig. 21

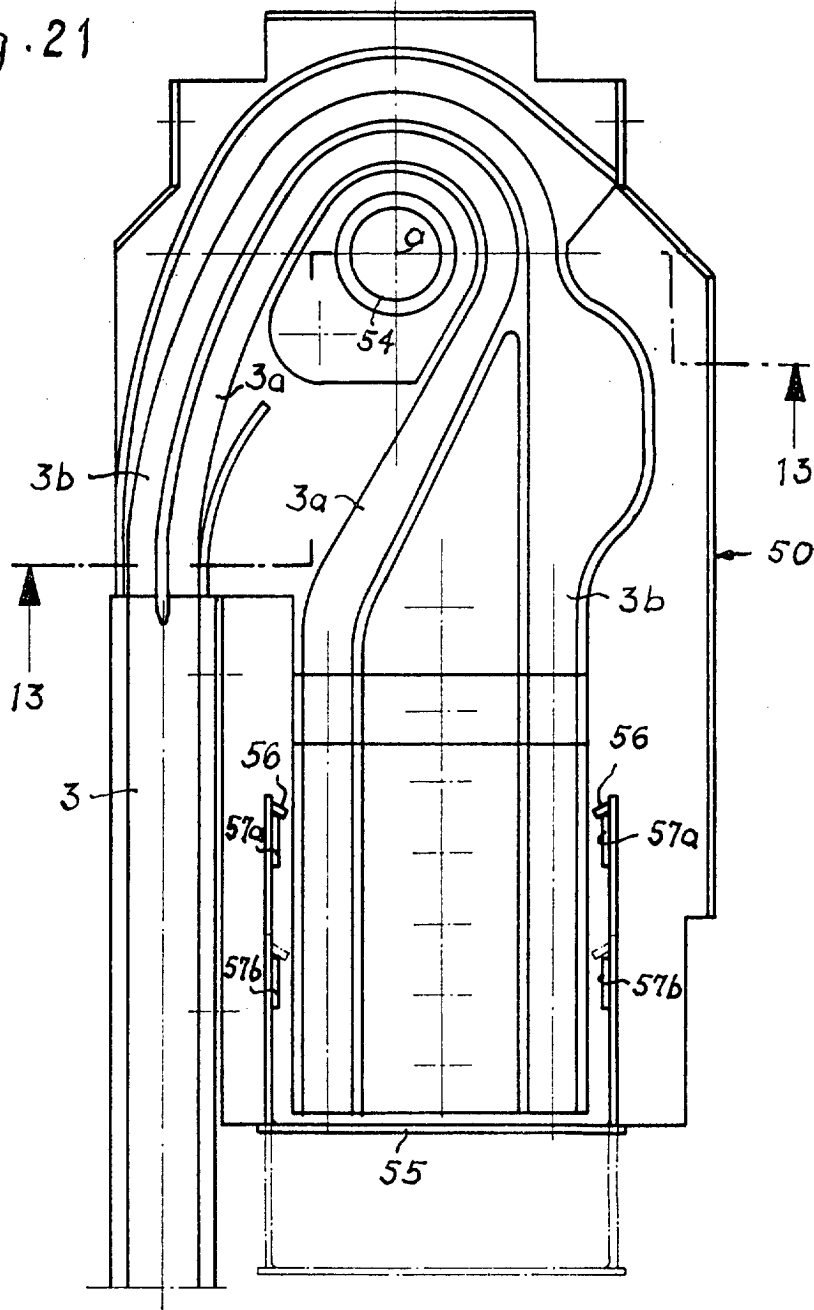
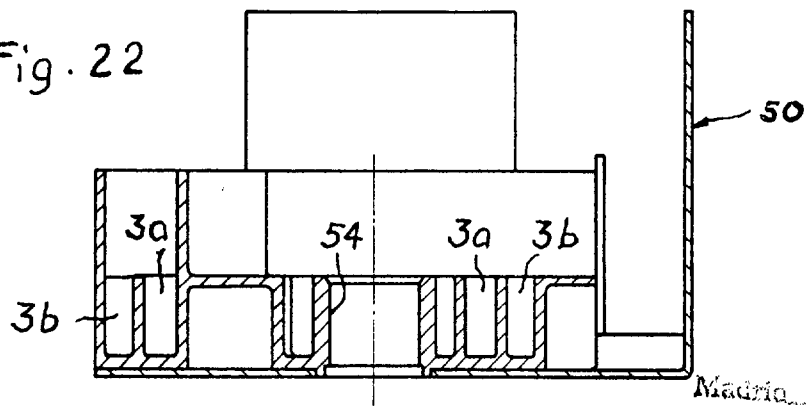


Fig. 22

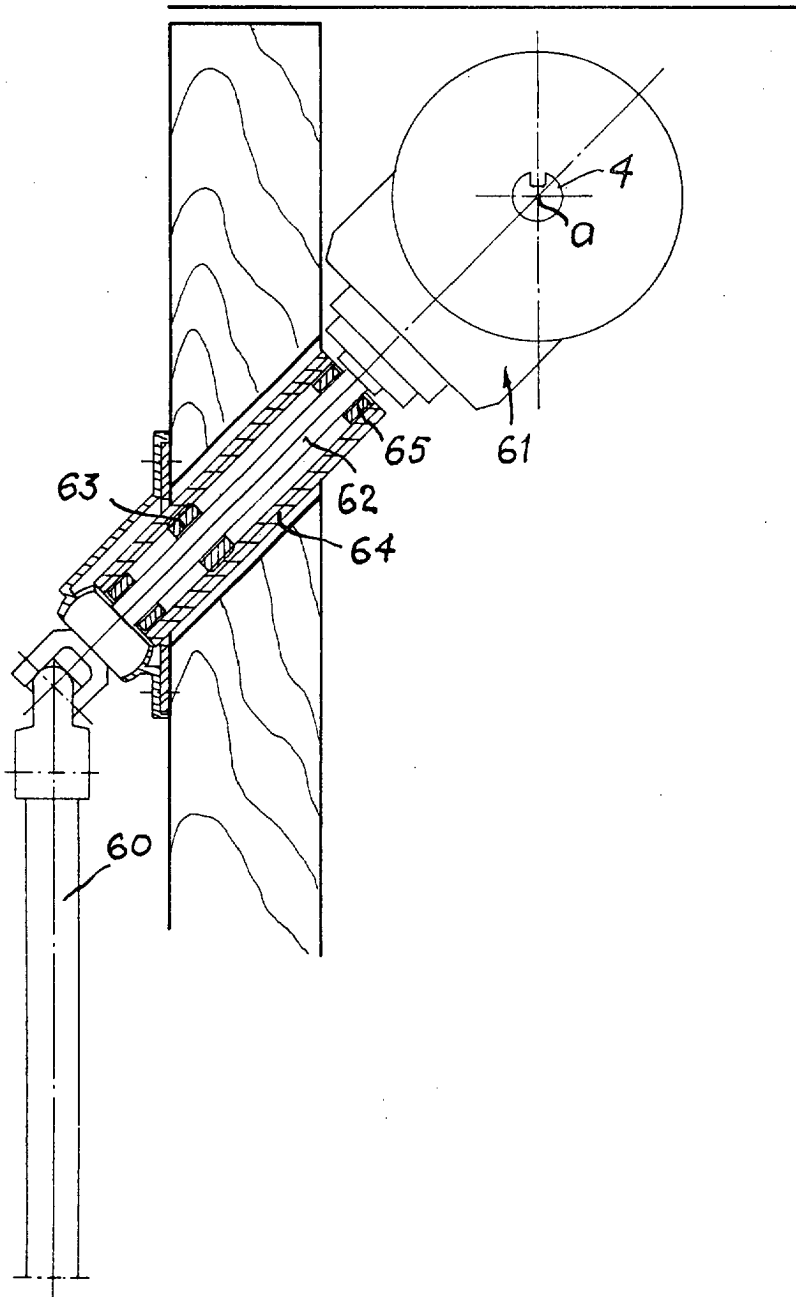


ESCALA
VARIABLE

Madrin

[Handwritten signature]

Fig. 23



LA
VARIABLE

Mas...
[Handwritten signature]