



ESPAÑA

⑩ ES	⑪	NUMERO	⑫ Y
	⑲		
	⑳	FECHA DE PRESENTACION	
			6.7.77

229.788

MODELO DE UTILIDAD

⑳ PRIORIDADES:	㉑ FECHA	㉒ PAIS
㉓ NUMERO		

㉔ FECHA DE PUBLICIDAD	㉕ CLASIFICACION INTERNACIONAL
	E04H = F01G

㉖ TITULO DE LA INVENCIÓN

DISPOSITIVO PROTECTOR DE ARBOLES FRUTALES.

㉗ SOLICITANTE (S)

D. MANUEL CHECA GALLARDO.

DOMICILIO DEL SOLICITANTE

Andres Vicente, 38 es. dcha. - ZARAGOZA.-

㉘ INVENTOR (ES)

㉙ TITULAR (ES)

㉚ REPRESENTANTE

D. BERNARDO UNGRIA GOIBURU

1 El Estatuto vigente sobre Propiedad Industrial, de  
26 de Julio de 1929, en su texto refundido publicado el 30  
de Abril de 1930, establece los caracteres de patentabili-  
dad de las invenciones de tipo industrial que tienen por  
5 objeto obtener ventajas sobre lo ya conocido, admitiendo  
por consiguiente como patentables, las nuevas máquinas, a-  
paratos, instrumentos, procesos de fabricación, etc. La am  
plitud de conceptos previstos como patentables, ha llevado  
al legislador a aclarar (Artº. 46) que la enumeración con-  
10 tenida en dicho cuerpo legal es puramente enunciativa y no  
limitativa, haciéndola extensiva incluso a los descubrimien-  
tos de tipo científico (Artº. 47).

El Decreto de 26 de Diciembre de 1947, recogiendo  
la Orden de 18 de Noviembre de 1935, confirma el criterio  
15 legal de que también serán patentables los instrumentos, ob-  
jetos, o partes de los mismos, que aporten a la función a  
que son destinados, un beneficio o efecto nuevo, y en defi-  
nitiva que constituyan una mejora sustancial sobre lo ante  
riormente conocido.

20 Pues bien, a tenor de lo expuesto, y en base al ar-  
ticulado que recoge los conceptos expresados, debe conside-  
rarse, que la invención a que se refiere la presente memo-  
ria, constituye una novedad industrial, con características  
y ventajas que la hacen merecedora del privilegio de explo-  
25 tación exclusiva que por ella se solicita, premiando así  
los méritos de quien aporta a la industria del país una me-  
jora efectiva y precisamente comprendida entre las enuncia-  
das por la Ley como patentables. (Arts. 46 y 47 en relación  
con el 171, en su nueva redacción afectada por la Orden de  
30 18 de Noviembre de 1.935).

1                   La presente invención, según se deduce del enun-  
ciado de esta memoria descriptiva, se refiere a un dispo-  
sitivo protector de arboles frutales, estando prevista  
5                   dicha protección con respecto a las inclemencias del tiem-  
po, heladas, vientos, pedriscos, etc.,.

                  Básicamente, el dispositivo se constituye median-  
te un armazón cilíndrico que constituye el soporte de un  
cuerpo laminar transparente destinado a envolver la copa  
del árbol, contando dicho bastidor cilíndrico con medios en  
10                   su base superior para efectuar el cierre o apertura a volun-  
tad del mismo, mientras que inferiormente se prolonga en  
una zona troncocónica coronada en un anillo que cuenta con  
medios para su adaptación y fijación al tronco del árbol  
de que se trate.

15                   De esta manera, el árbol queda perfectamente pro-  
tegido de las inclemencias del tiempo, mientras que la na-  
turaleza transparente del cuerpo laminar que lo envuelve  
permite el acceso de los rayos solares a las hojas del  
mismo, a la vez que el carácter abatible de su tapa supe-  
20                   rior, permite el aislamiento completo del árbol cuando  
así sea preciso, mientras que en condiciones normales se  
establece una ventilación entre las bases del dispositivo  
que permite una perfecta oxigenación del citado árbol.

25                   Lógicamente, y al objeto de facilitar el monta-  
je del dispositivo sobre el árbol, dicho dispositivo cuenta  
en su armazón con medios que permiten su independización  
en dos mitades laterales, consiguiéndose dos carcasas in-  
dependientes y semicilíndricas, fácilmente acoplables entre  
sí.

30                   Para complementar la descripción que seguidamen-

1 te se va a realizar, y con objeto de ayudar a una mejor  
comprensión de las características del invento, se acompaña  
a la presente memoria descriptiva, como parte integrante  
de la misma, de un juego de planos en el que con caracter  
5 ilustrativo y no limitativo, se representa lo siguiente:

La figura 1, muestra una vista en alzado lateral  
del dispositivo protector de arboles frutales objeto de la  
presente invención.

10 La figura 2, muestra una vista en planta de di-  
cho dispositivo.

La figura 3, muestra una vista en alzado late-  
ral del dispositivo, similar de la figura 1, pero con las  
tapas que constituyen la base superior del mismo abiertas.

15 La figura 4, muestra una vista en planta del  
dispositivo con sus elementos posicionados de acuerdo con  
la representación de la figura 3.

La figura 5, muestra una vista en detalle de los  
medios de acoplamiento del dispositivo al tronco del arbol.

20 La figura 6, muestra una vista en planta de las  
dos piezas que constituyen uno de los tipos de aros, cons-  
titutivos a su vez del bastidor.

La figura 7, muestra una vista en alzado late-  
ral de las mismas piezas de la figura anterior.

25 Las figuras 8 y 9, se corresponden respectiva-  
mente con las figuras 6 y 7 pero en posición de montaje  
de dichos elementos.

30 Las figuras 10, 11, 12 y 13 se corresponden res-  
pectivamente con las figuras 6, 7, 8 y 9 descritas, siendo  
estas figuras relativas al otro tipo de aros constitutivos  
del armazón.

1 A la vista de estas figuras, se observa como  
el dispositivo está constituido por un armazón cilíndrico  
determinado por tres aros, dos extremos 1 y uno intermedio  
2, dispuestos en sendos planos horizontales y a los cuales  
5 se unen una pluralidad de pletinas verticales 3, constitu-  
yendo este conjunto el soporte para un cuerpo laminar trans-  
parente convenientemente solidarizado al mismo.

Este armazón cilíndrico, se cierre superiormen-  
te mediante dos cuerpos laminares semicirculares 4, conve-  
nientemente articulados por sus bordes rectos enfrentados  
10 mediante una bisagra 5, mientras que en oposición a dicha  
bisagra 5 cuentan con medios 6 para su fijación en posición  
de cierre al aro superior 1 del armazón cilíndrico.

Inferiormente, dicho armazón cilíndrico se pro-  
longa en un sector troncocónico constituido por una plura-  
lidad de pletinas 7 convergentes hacia abajo y hacia aden-  
tro y que se fijan por sus extremidades inferiores a un  
15 cuarto anillo 8 de diámetro sensiblemente menor que los an-  
teriores y destinado a envolver el tronco del árbol.

20 Los aros 1 que ocupan posiciones extremas sobre  
el armazón cilíndrico, están constituidos mediante dos se-  
miaros 9 y 10, independientes, contando uno de estos semi-  
aros con sendas horquillas 11 en correspondencia con sus  
extremos, cuyas horquillas 11 conforman cajeados destinados  
25 a recibir a las extremidades del otro semiaro 10 produciendo  
se el anclaje entre estos dos elementos por enchufado de  
los mismos, tal como puede verse claramente en las figuras  
6 y 8.

30 El aro 2 que ocupa la posición intermedia del  
bastidor o armazón cilíndrico, así como el aro 8 correspon-

1 diente a su extremidad troncocónica inferior, se constitu-  
yen igualmente mediante dos semiaros 12 y 13, cada uno de  
los cuales cuenta en sus extremidades con una prolongación  
cilindrica hueca 14, estando dichas prolongaciones 14 des-  
5 fasadas en uno de ellos con respecto al otro, al objeto de  
poder quedar superpuestos en el acoplamiento, conformando  
un orificio a través del cual se introduce un pasador 15  
que constituye el elemento de anclaje entre dichos semiaros  
12 y 13. Esta determinada configuración de los aros 2 y 8,  
10 puede verse claramente en las figuras 10, 11, 12 y 13.

El anclaje del dispositivo al arbol, se realiza  
a través del aro inferior 8, el cual cuenta en tres puntos  
equidistantes, con orificios de paso para un tornillo 16  
dotado de un juego de tuerca y contratuerca 17 para su an-  
15 claje al aro 8, contando además dicho tornillo 16 con un  
cuerpo prismático 18 en su extremidad interna, cuyo cuerpo  
prismático 18 presenta un frente curvo cóncavo 19 de adap-  
tación al tronco del arbol.

20 Así pues, el armazón descrito junto con el cuer-  
po laminar transparente solidario al mismo, envuelven la  
copa del arbol protegiendolas de las inclemencias del tiempo,  
quedando dicho armazón convenientemente fijado al tronco  
del citado arbol, mediante los tres cuerpos prismáticos 18  
25 que se constituyen en zapatas de apriete sobre el tronco del  
arbol, dispuestas equidistantemente y con una presión sobre  
el mismo suficiente para asegurar una perfecta estabilidad  
del dispositivo, mediante el adecuado accionamiento sobre  
el juego de tuerca y contratuerca 17.

1 Hecha la descripción a que se refiere la memoria  
que antecede, es preciso insistir en que los detalles de  
realización de la idea expuesta, pueden variar, es decir,  
que pueden sufrir pequeñas alteraciones, basadas siempre  
5 en los principios fundamentales de la idea, que son en esen-  
cia los que quedan reflejados en los párrafos de la descrip-  
ción hecha. En efecto, el Artículo 48 del Estatuto vigente  
sobre Propiedad Industrial, establece como no patentables,  
en su apartado tercero, "los cambios de forma, dimensiones,  
10 proporciones y materias de un objeto ya patentado" fijando  
así el criterio del legislador en el sentido de que paten-  
tada una idea que pueda dar lugar a una realidad práctica  
e industrializable, nadie podrá apoyarse en ella para, a  
pretexto de haber introducido ligeras modificaciones, pre-  
15 sentarla como nueva y propia.

Este principio, en cuanto al alcance de la protec-  
ción del objeto patentado se refiere, se halla confirmado  
por numerosas Sentencias del Tribunal Supremo, y entre -  
ellas, como más terminantes, en las de fechas 16 de octubre  
20 de 1954, 23 de enero de 1959, 20 de marzo de 1964 y otras.

Establecido el concepto expresado, en cuanto a la  
amplitud que debe darse a la protección solicitada, se re-  
25 dacta a continuación la Nota de Reivindicaciones, de acuer-  
do con lo que se establece en el último párrafo del apar-  
tado tercero del Artículo 100 de la Ley, sintetizando así  
las novedades que se desean reivindicar:

#### NOTA DE REIVINDICACIONES

30 En resumen, el privilegio de explotación exclusi-  
va que se solicita, recaerá sobre las reivindicaciones si-  
guientes:

1                    1.- DISPOSITIVO PROTECTOR DE ARBOLES FRUTALES,  
                     esencialmente caracterizado por estar constituido de un  
                     cuerpo cilindro, que se prolonga en una de sus bases en  
                     otro cuerpo a modo de tronco de cono, mientras que la otra  
5                    lo forma dos superficies laminares semicirculares de ma-  
                     terial transparente, que articulan en una bisagra según  
                     su diámetro, mientras que en el punto preferentemente me-  
                     dio de su contorno exterior se sitúan unos anclajes que se  
                     conciben a conseguir la situación de cerrado o abierto de  
10                    las mismas; con la particularidad que el armazón cilíndri-  
                     co lo forman en principio tres pletinas circulares, a las  
                     que se fijan en todo su perímetro una serie de pletinas si-  
                     tuadas perpendicularmente a las mismas, habiéndose previs-  
                     to igualmente que el armazón troncocónico que se prolonga  
15                    en una de las bases lo forman en principio una pletina cir-  
                     cular de la cual emergen una serie de pletinas que se unen  
                     a la pletina circular correspondiente a esta base, todo  
                     ello dispuesto de tal manera a constituirse el conjunto -  
                     como soporte de una superficie aislante, transparente o al  
20                    menos translúcida y que impida el paso del viento y de -  
                     otras inclemencias atmosféricas.

                     2.- DISPOSITIVO PROTECTOR DE ARBOLES FRUTALES, según  
                     reivindicación anterior, caracterizado porque las pletinas  
                     que se sitúan a los extremos del cuerpo cilíndrico están -  
25                    formadas por dos cuerpos semicirculares uno de los cuales  
                     se prolonga según cada uno de sus extremos en dos pletinas  
                     que se sitúan a fin de configurar un alojamiento donde pe-  
                     netren los extremos del otro cuerpo de pletinas semicircu-  
                     lar; mientras que la pletina circular que se sitúa en el  
30                    centro del cuerpo cilíndrico, así como la situada al extre-

1 mo del cuerpo tronco-cónico, están igualmente formadas por  
dos cuerpos semicirculares que se anclan entre si según  
dos formas cilíndricas que se prolongan en los extremos de  
los mismos a fin de conseguir su fijación mediante el  
5 correspondiente pasador.

3.- DISPOSITIVO PROTECTOR DE ARBOLES FRUTALES, según  
reivindicaciones anteriores, caracterizado porque la ple-  
tina que conforma el extremo del cuerpo troncocónico esta  
provista de unos medios de sujeción y fijación a modo de  
10 tornillo y contra-tuerca, que se prolongan estos en el ex-  
tremo inferior en una expansión prismática en la que su  
cara interna configura una superficie convexa de forma a  
presionar cada uno de estos medios de fijación y sujeción  
sobre el tronco del árbol, consiguiendo con esto la situa-  
15 ción estática del mismo.

4.- Se reivindica por último como objeto que ha de  
recaer el Modelo de Utilidad que se solicita DISPOSITIVO  
PROTECTOR DE ARBOLES FRUTALES.

20 Todo conforme queda descrito y reivindicado en la  
presente Memoria descriptiva que consta de nueve páginas  
mecanografiadas, y dibujos adjuntos.

Madrid, 6 de Julio de 1.977

BERNARDO UNGRIA

P. D.



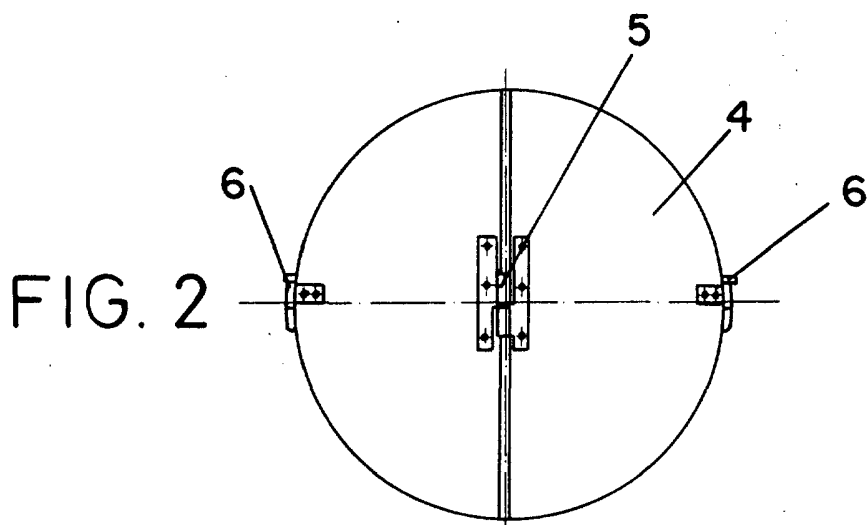


FIG. 2

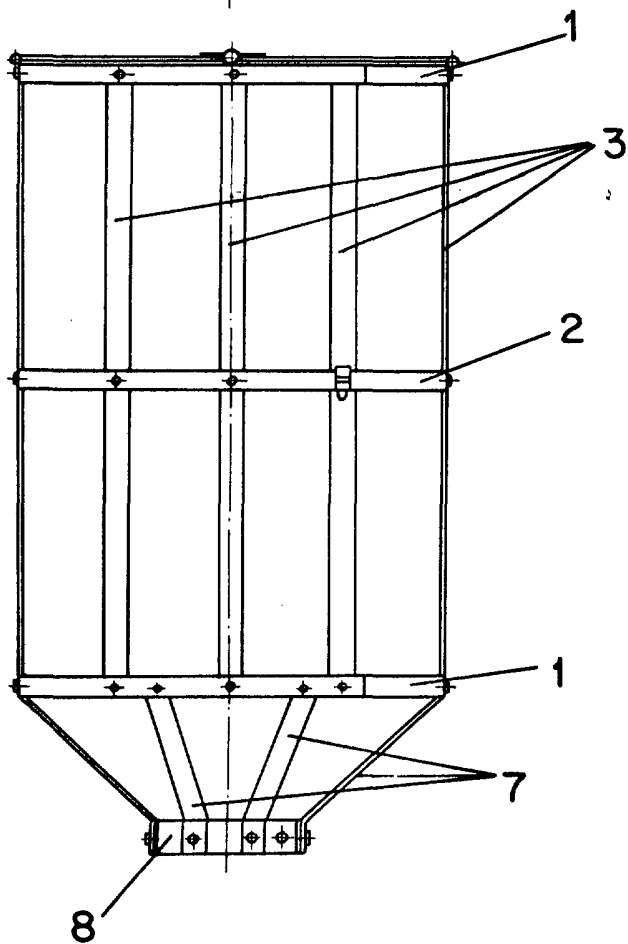


FIG. 1

**ESCALA VARIABLE**

Madrid, 6 de Julio de 1977

**BERNARDO UNGRIA**

P. P.



FIG. 4

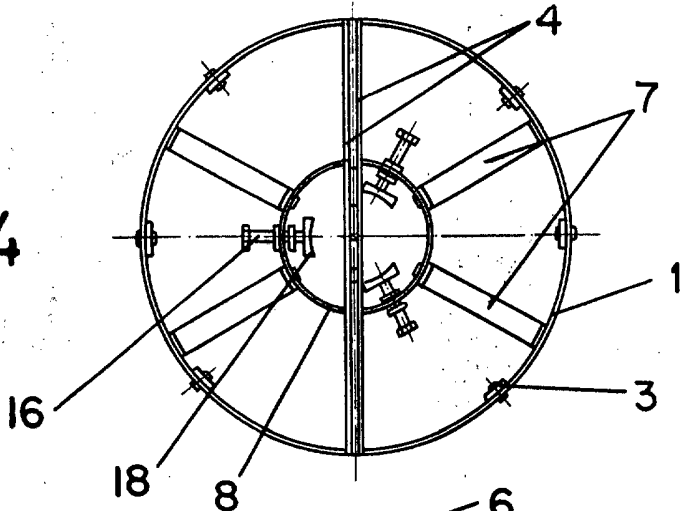


FIG. 3

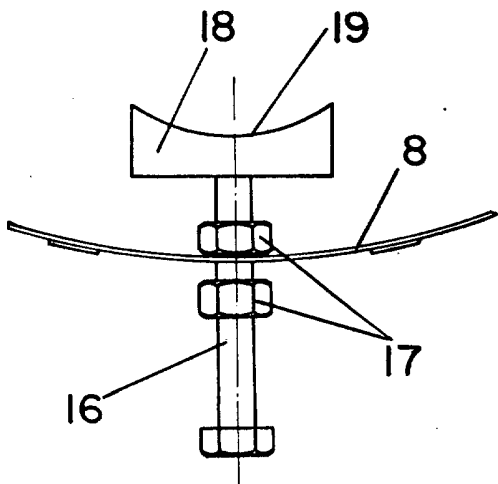
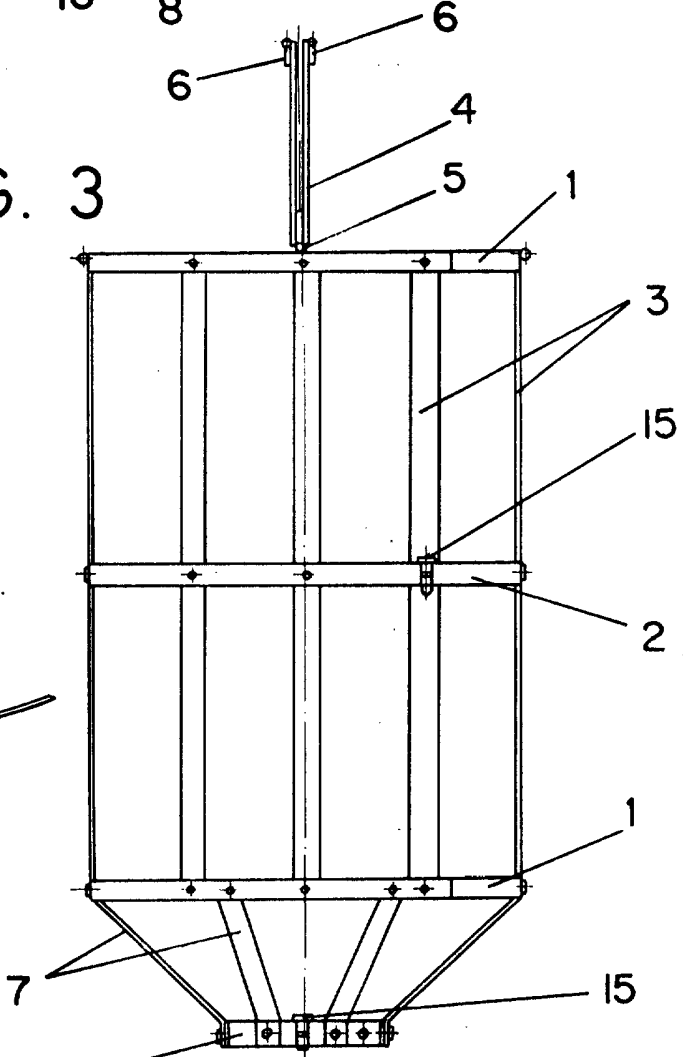


FIG. 5

ESCALA VARIABLE

Madrid, 6 de Julio de 1977

BERNARDO UNGRIA

p. p.

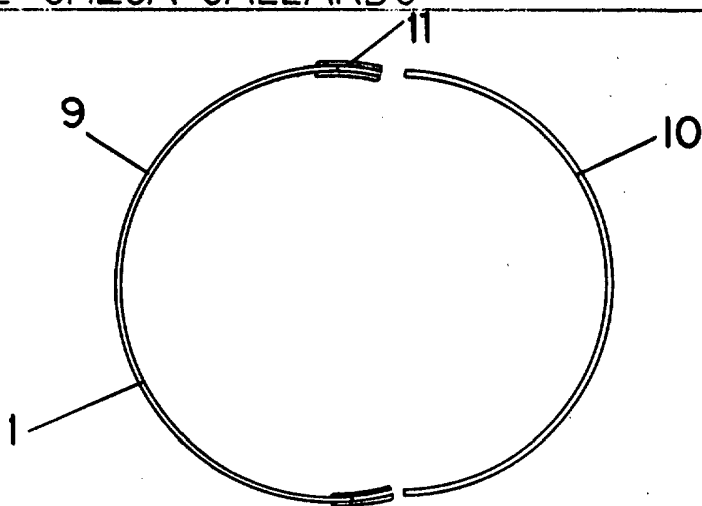


FIG. 6

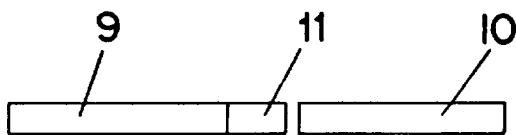


FIG. 7

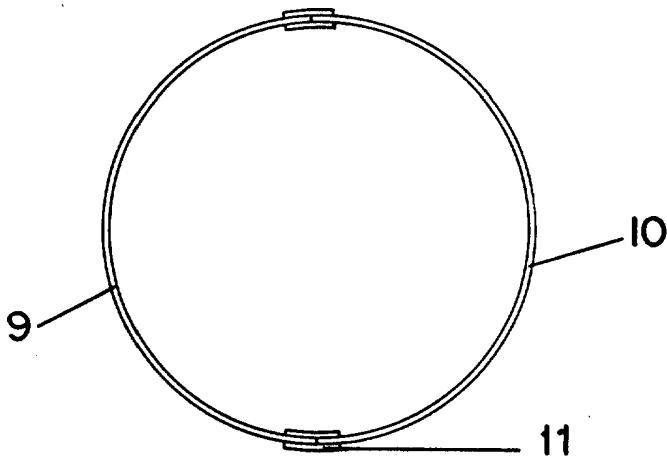


FIG. 8

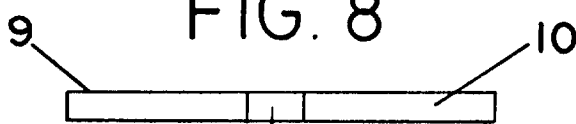


FIG. 9

ESCALA VARIABLE

Madrid, 6 de Julio de 1977

BERNARDO UNGRIA

P. P.

FIG. 10

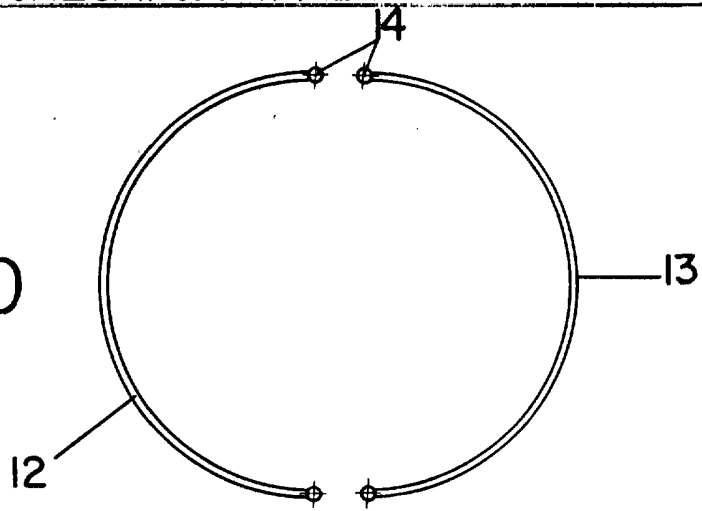


FIG. 11

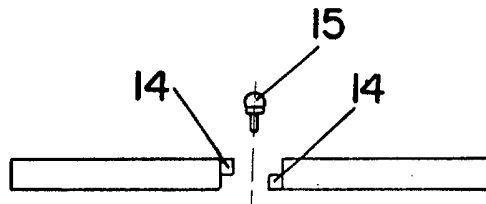


FIG. 12

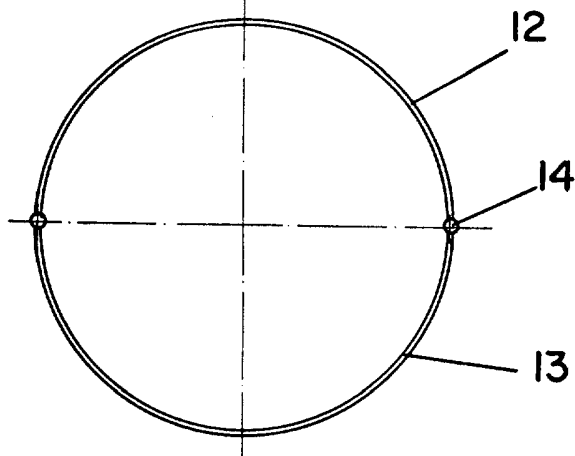
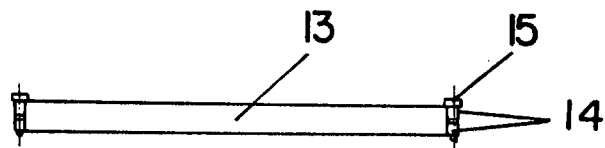


FIG. 13



ESCALA VARIABLE

Madrid, 6 de Julio de 1977

BERNARDO JUNGRIA

P. P.