



ES	11	NUMERO	Y
	21	229.786	
	22	FECHA DE PRESENTACION	
		6-7-77	

MODELO DE UTILIDAD

229.786

30	PRIORIDADES:	32	FECHA	33	PAIS
31	NUMERO				

47	FECHA DE PUBLICIDAD	61	CLASIFICACION INTERNACIONAL
			A47C

54	TITULO DE LA INVENCIÓN
	MUEBLE DE ASIENTO PERFECCIONADO.

71	SOLICITANTE (S)
	D. JOSE MARIA CHILET FABRA

	DOMICILIO DEL SOLICITANTE
	Santa Ana, 58. ALBAL (Valencia)

72	INVENTOR (ES)

73	TITULAR (ES)

74	REPRESENTANTE
	D. BERNARDO UNGRIA GOIBURU

RC/AA

1 El Estatuto vigente sobre Propiedad Industrial, de
26 de Julio de 1929, en su texto refundido publicado el 30
de Abril de 1930, establece los caracteres de patentabili-
5 dad de las invenciones de tipo industrial que tienen por
objeto obtener ventajas sobre lo ya conocido, admitiendo
por consiguiente como patentables, las nuevas máquinas, a-
paratos, instrumentos, procesos de fabricación, etc. La am
plitud de conceptos previstos como patentables, ha llevado
al legislador a aclarar (Artº. 46) que la enumeración con-
10 tenida en dicho cuerpo legal es puramente enunciativa y no
limitativa, haciéndola extensiva incluso a los descubrimien-
tos de tipo científico (Artº. 47).

 El Decreto de 26 de Diciembre de 1947, recogiendo
la Orden de 18 de Noviembre de 1935, confirma el criterio
15 legal de que también serán patentables los instrumentos, ob-
jetos, o partes de los mismos, que aporten a la función a
que son destinados, un beneficio o efecto nuevo, y en defi-
nitiva que constituyan una mejora sustancial sobre lo ante-
riormente conocido.

20 Pues bien, a tenor de lo expuesto, y en base al ar-
ticulado que recoge los conceptos expresados, debe conside-
rarse, que la invención a que se refiere la presente memo-
ria, constituye una novedad industrial, con características
y ventajas que la hacen merecedora del privilegio de explo-
25 tación exclusiva que por ella se solicita, premiando así
los méritos de quien aporta a la industria del país una me-
jora efectiva y precisamente comprendida entre las enuncia-
das por la Ley como patentables. (Arts. 46 y 47 en relación
con el 171, en su nueva redacción afectada por la Orden de
30 18 de Noviembre de 1.935).

1 La presente invención, según se deduce del enun-
ciado de esta memoria descriptiva, se refiere a un mue-
ble de asiento que ha sido sensiblemente perfeccionado
en orden a mejorar su funcionalidad y eficacia.

5 Dicho mueble de asiento, que en ejemplo prefe-
rente de realización puede consistir en un sillón, pre-
senta como especial característica el hecho de incorporar
en la parte superior de su respaldo un bordón bajo el cual
10 aparece cosido un almohadón de anchura similar a la del
respaldo, obtenido dicho almohadón de la misma tapicería
que la del resto del mueble y cuyo almohadón está capaci-
tado para adaptarse al propio respaldo en una posición de
uso, o bien para elevarse y quedar apoyado sobre el bor-
15 dón superior, constituyendo un cabezal para el mueble en
una segunda posición de uso.

 La incorporación de un cabezal de apoyo en es-
te tipo de muebles de asiento, constituye un elemento al-
tamente deseable, pero que en contra de su propia función
20 presenta el inconveniente de afear considerablemente la
estética del mueble en la gran mayoría de los casos, dado
que obliga a un considerable sobredimensionamiento de és-
te elemento frente al resto de las dimensiones del mueble.

 El mueble de asiento objeto de la presente in-
25 vención, presenta la ventaja de poder construirse bajo
cualquier línea de diseño, quedando normalmente el almo-
hadón sobrepuesto a su respaldo sin aumentar las propor-
ciones en altura de éste, siendo opcionalmente abatible
dicho almohadón, al objeto de obtener el cabezal unicamen-
30 te cuando así se desee. Además de la citada particularidad
de su abatimiento, ésta trae como consecuencia el obtener

1 una doble función para el almohadón, puesto que éste puede ser utilizado como apoyo para la espalda cuando se encuentra rebatido sobre el respaldo, o bien como cabezal para apoyo de la cabeza del usuario cuando así se desee.

5 Para complementar la descripción que se está realizando, y con objeto de ayudar a una mejor comprensión de las características del invento, se acompaña a la presente memoria descriptiva, como parte integrante de la misma, un juego de planos en el que con carácter ilustrativo y no limitativo, se ha representado lo siguiente:

10 La figura 1, muestra una vista en perspectiva del mueble de asiento objeto de la presente invención, en el cual su almohadón aparece apoyado sobre el respaldo del mismo.

15 La figura 2, muestra una vista similar a la de la figura anterior y del mismo mueble, en la que el almohadón aparece izado en correspondencia con su posición de uso como cabezal.

20 A la vista de estas figuras, puede observarse como sobre la zona alta del respaldo (1) del mueble de asiento, aparece un bordón (2) obtenido en el propio tapizado del mueble, sobre cuya línea límite anterior (3) incorpora un almohadón (4) convenientemente unido al mismo, preferentemente mediante una línea de cosido, de tal manera que dicho almohadón (4) es susceptible de giro sobre la citada línea de unión (3), de tal modo que el cojín (4) puede ocupar la posición representada en la figura 1, en la que dicho cojín quedará perfectamente adaptado al respaldo del mueble de asiento (1), constituyendo un elemento de apoyo para la espalda del usuario, o bien puede

25

30

1 ser izado tal como aparece representado en la figura 2,
en cuyo caso se constituye en un cabezal o apoyacabezas
para el usuario.

5 En la posición izada para que el almohadón (3)
que aparece representada en la figura 2, el citado almo-
hadón (3) queda apoyado sobre el propio bordón (2) que li-
mita el abatimiento del almohadón hacia atrás.

10 Así pues, se obtiene una doble funcionalidad
en el citado almohadón (4), y mediante una estructuración
sumamente simple que apenas encarece el costo del mueble.

15 No se considera necesario hacer más extensa esta
descripción para que cualquier persona perita en la mate-
ria, comprenda perfectamente cual es la idea que se desea
registrar, así como las ventajas que de su realización in-
dustrial han de derivarse.

20 Por todo ello, y para evitar posibles imitacio-
nes se presenta esta solicitud pidiendo la explotación en
exclusiva de la idea descrita, de acuerdo con las consi-
deraciones y puntos que se desean reivindicar, que se con-
cretan en las páginas siguientes:

25

30

1 Hecha la descripción a que se refiere la memoria
que antecede, es preciso insistir en que los detalles de
realización de la idea expuesta, pueden variar, es decir,
que pueden sufrir pequeñas alteraciones, basadas siempre
5 en los principios fundamentales de la idea, que son en esen-
cia los que quedan reflejados en los párrafos de la descrip-
ción hecha. En efecto, el Artículo 48 del Estatuto vigente
sobre Propiedad Industrial, establece como no patentables,
en su apartado tercero, "los cambios de forma, dimensiones,
10 proporciones y materias de un objeto ya patentado" fijando
así el criterio del legislador en el sentido de que paten-
tada una idea que pueda dar lugar a una realidad práctica
e industrializable, nadie podrá apoyarse en ella para, a
pretexto de haber introducido ligeras modificaciones, pre-
15 sentarla como nueva y propia.

 Este principio, en cuanto al alcance de la protec-
ción del objeto patentado se refiere, se halla confirmado
por numerosas Sentencias del Tribunal Supremo, y entre -
ellas, como más terminantes, en las de fechas 16 de octubre
20 de 1954, 23 de enero de 1959, 20 de marzo de 1964 y otras.

 Establecido el concepto expresado, en cuanto a la
amplitud que debe darse a la protección solicitada, se re-
dacta a continuación la Nota de Reivindicaciones, de acuer-
do con lo que se establece en el último párrafo del apar-
25 tado tercero del Artículo 100 de la Ley, sintetizando así
las novedades que se desean reivindicar:

NOTA DE REIVINDICACIONES

 En resumen, el privilegio de explotación exclusi-
va que se solicita, recaerá sobre las reivindicaciones si-
30 guientes:

1 1.- MUEBLE DE ASIENTO PERFECCIONADO, caracterizado
esencialmente por el hecho de presentar de estar dotado
en la parte superior del respaldo de un bordón bajo el cual
viene cosido el borde de un almohadón de anchura similar
5 al respaldo, cuyo almohadón está capacitado para adaptarse
al propio respaldo en una posición de uso, mientras que,
a través de su línea de cosido puede elevarse y quedar apo-
yado sobre el bordón superior, constituyendo en cabezal
para apoyo de la cabeza del usuario.

10 2.- Se reivindica por último como objeto sobre el
que ha de recaer el Modelo de Utilidad que se solicita:
MUEBLE DE ASIENTO PERFECCIONADO.

15 Todo conforme queda descrito y reivindicado en
la presente memoria descriptiva que consta de siete páginas
mecnografiadas y dibujos adjuntos.

Madrid, 6 julio 1.977

BERNARDO UNGRIA

P.P.



20

25

30

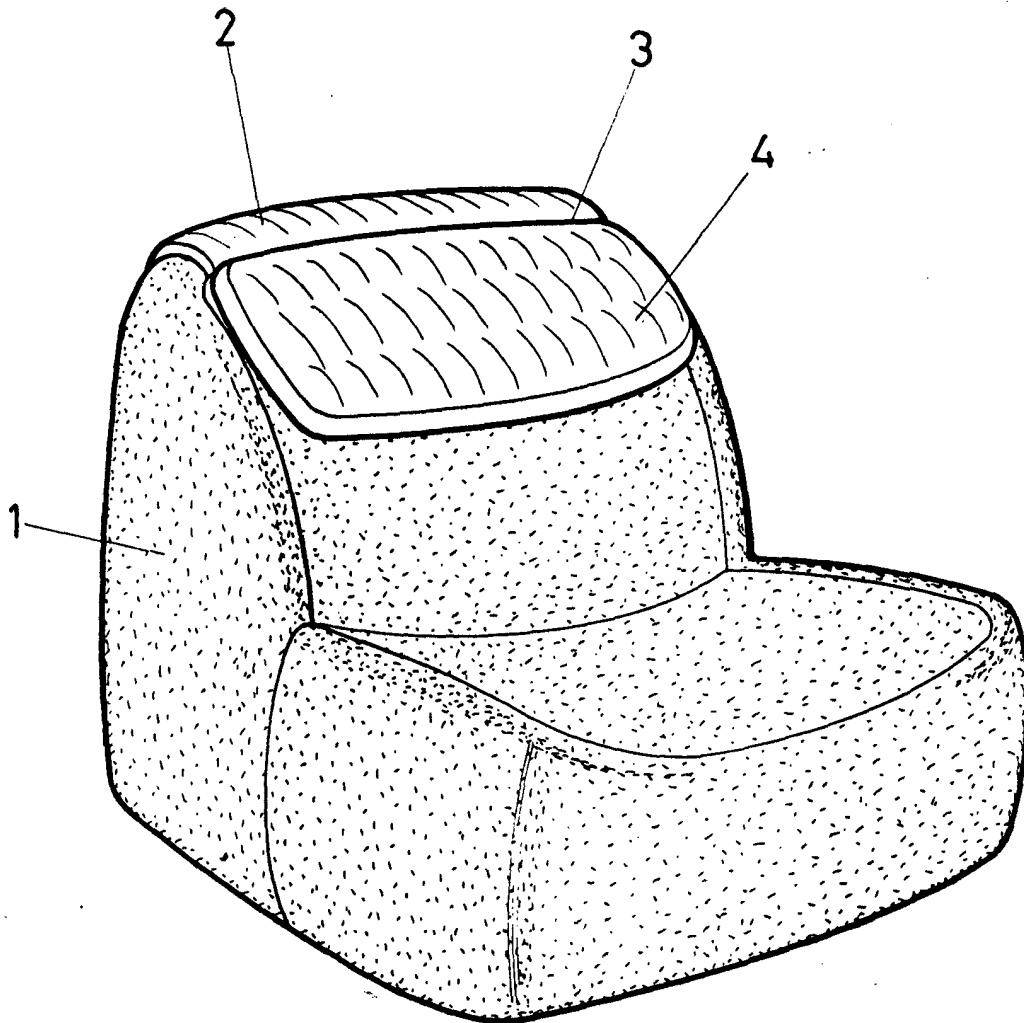


FIG-1

ESCALA VARIABLE

Madrid, de de 197
BERNARDO UNGRIA
P. p.

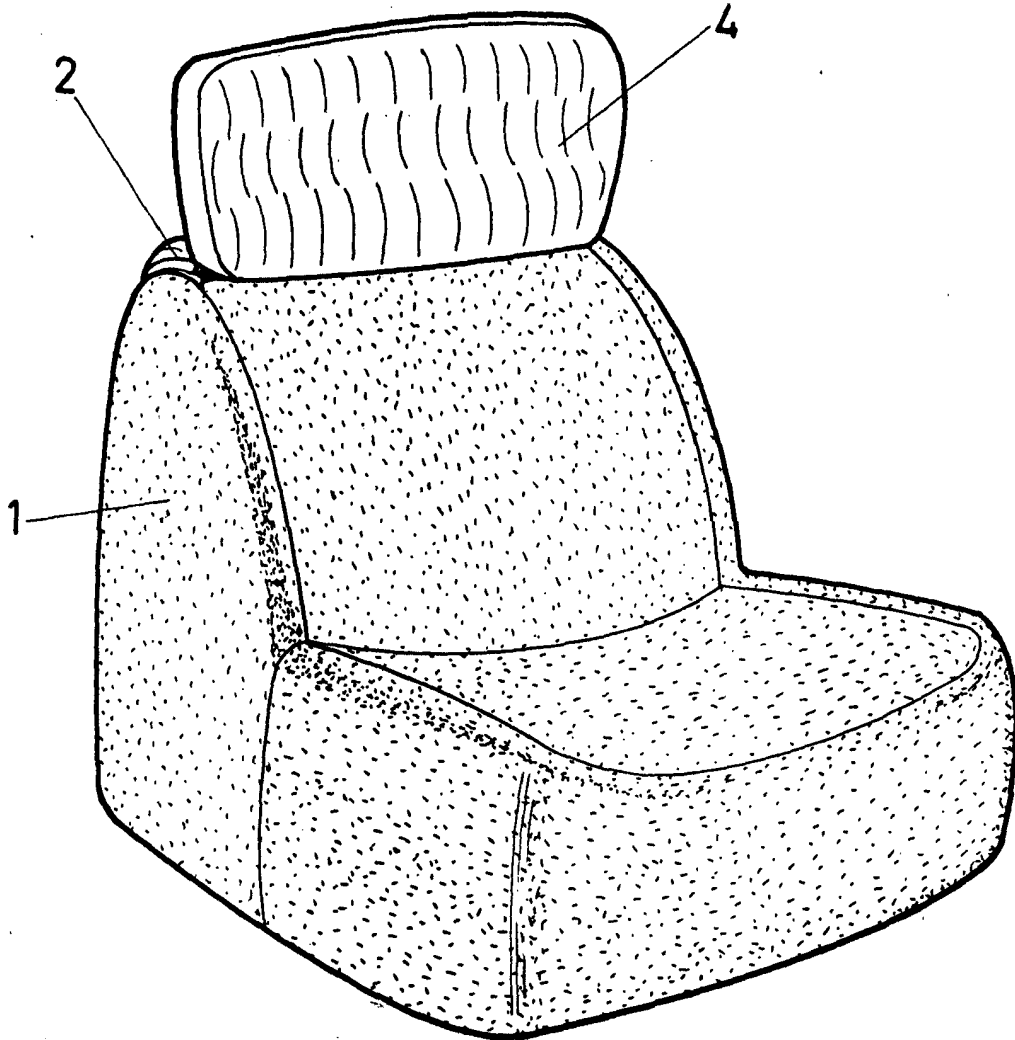


FIG - 2

ESCALA VARIABLE

Madrid, 6 de Julio de 1977

BERNARDO UNGRIA

p. p.

10/10