



ESPAÑA

19 ES	11	NUMERO	10 Y
	21		
	22	FECHA DE PRESENTACION	
			6 JULIO 1.977

229.785

MODELO DE UTILIDAD

30 PRIORIDADES:		
31 NUMERO	32 FECHA	33 PAIS
47 FECHA DE PUBLICIDAD		61 CLASIFICACION INTERNACIONAL
		A01K
64 TITULO DE LA INVENCIÓN		
COLLERA PARA LA SUJECIÓN DE RESES EN PLAZAS DE GANADO ESTABULADAS.		
71 SOLICITANTE (S)		
D. GERMAN GONZALEZ VAZQUEZ		
DOMICILIO DEL SOLICITANTE		
Carretera de Friol (ARIEIRAS) LUGO		
72 INVENTOR (ES)		
73 TITULAR (ES)		
74 REPRESENTANTE		
D. BERNARDO UNGRIA GOIBURU		

1 El Estatuto vigente sobre Propiedad Industrial, de  
26 de Julio de 1929, en su texto refundido publicado el 30  
de Abril de 1930, establece los caracteres de patentabili-  
dad de las invenciones de tipo industrial que tienen por  
5 objeto obtener ventajas sobre lo ya conocido, admitiendo  
por consiguiente como patentables, las nuevas máquinas, a-  
paratos, instrumentos, procesos de fabricación, etc. La am-  
plitud de conceptos previstos como patentables, ha llevado  
al legislador a aclarar (Artº. 46) que la enumeración con-  
10 tenida en dicho cuerpo legal es puramente enunciativa y no  
limitativa, haciéndola extensiva incluso a los descubrimien-  
tos de tipo científico (Artº. 47).

15 El Decreto de 26 de Diciembre de 1947, recogiendo  
la Orden de 18 de Noviembre de 1935, confirma el criterio  
legal de que también serán patentables los instrumentos, ob-  
jetos, o partes de los mismos, que aporten a la función a  
que son destinados, un beneficio o efecto nuevo, y en defi-  
nitiva que constituyan una mejora sustancial sobre lo ante-  
riormente conocido.

20 Pues bien, a tenor de lo expuesto, y en base al ar-  
ticulado que recoge los conceptos expresados, debe conside-  
rarse, que la invención a que se refiere la presente memo-  
ria, constituye una novedad industrial, con características  
y ventajas que la hacen merecedora del privilegio de explo-  
25 tación exclusiva que por ella se solicita, premiando así  
los méritos de quien aporta a la industria del país una me-  
jora efectiva y precisamente comprendida entre las enuncia-  
das por la Ley como patentables. (Arts. 46 y 47 en relación  
con el 171, en su nueva redacción afectada por la Orden de  
30 18 de Noviembre de 1.935).

1 La presente invención, según se expresa en el  
enunciado de esta memoria descriptiva, se refiere a una -  
COLLERA PARA LA SUJECION DE RESES EN PLAZAS DE GANADO ESTA-  
BULADAS.

5 La collera que la invención propone es un cuer-  
po obtenido a base de porciones tubulares, cuyas porciones  
tubulares describen una especie de rectángulo, de lados se-  
micirculares al objeto de permitir que la cabeza de la res  
se introduzca fácilmente y tenga libertad de movimientos  
10 laterales, impidiendo que pueda librarse de ella estando en  
la posición cerrada. Se dice que estando en la posición ce-  
rrada por cuanto la collera en cuestión dispone uno de sus  
tramos mayores de una forma articulada, mediante bisagra,  
que permite el giro o basculación de dicho tramo cuando se  
15 pretende abrir el elemento en el instante de procederse a  
la introducción de la cabeza de la res. El cierre de la co-  
llera es del tipo denominado "gatillo" y va provisto de un  
pasador de seguridad. Toda esta estructura permite efectuar  
la operación de introducir la cabeza del animal en el menor  
20 tiempo y con la máxima seguridad, lo primero mediante el -  
cierre del ya referido gatillo y lo segundo en virtud de la  
existencia del pasador de seguridad que bloquea el cierre e  
impide su apertura ante los posibles tirones o movimientos  
bruscos del animal.

25 Para la sujeción de la collera en la plaza se  
ha previsto que la misma vaya relacionada por sus lados me-  
nores a sendos tramos de cadena, el superior para relacio-  
narse rígidamente a las conducciones de la plaza con inter-  
posición de un tramo de perfil de sección en T, y el tramo  
30 inferior de cadena para vincularse a un punto fijo y rígido

1 establecido en el pavimento.

Para que se comprenda más fácilmente las características de la collera que nos ocupa, se acompaña a la presente memoria descriptiva, formando parte integrante de la misma, una hoja de planos en donde se representa lo siguiente:

Figura 1ª.- Corresponde a una vista en alzado frontal de la collera para la sujeción de reses en plazas de ganado estabuladas que constituye el objeto de la presente invención. En esta ilustración la collera aparece en su posición abierta que se corresponde al momento en que puede producirse la introducción de la cabeza de la res. En esta ilustración, además, se muestra perfectamente como se lleva a cabo el anclaje de la collera a la plaza, anclaje que determina para la collera una posición perfectamente vertical.

Figura 2ª.- Esta ilustración es similar a la anterior, con la particularidad de que en esta figura la collera aparece perfectamente cerrada, cierre que se hace perfectamente seguro en virtud de la aplicación de un cierre en correspondencia con el gatillo del brazo basculante.

De acuerdo con lo que se ha dicho y como puede comprobarse, la collera para la sujeción de reses en plazas de ganado estabuladas a que se refiere la presente memoria está realizada en base a una estructura tubular completamente lisa, es decir, carente de aristas vivas al objeto de evitar que el ganado se dañe al tratar de zafarse de ella. La collera es de una sola pieza y presenta una configuración general rectangular, con los lados menores inscritos en sendos semicírculos, estando uno de los brazos rectos ma

1 yores, concretamente el referenciado con 2, articulado me-  
diante un sistema de bisagra 3, que permite el giro de di-  
cho brazo 2, según un determinado ángulo, ángulo que será  
5 suficiente para la introducción o salida de la cabeza de la  
res. La extremidad opuesta o libre del brazo 2 cuenta con  
un gatillo 4 operativamente dispuesto para establecer un ne-  
xo de enclavamiento rígido en la otra parte o extremo arquea-  
do de la collera, existiendo en este punto un pasador 5 que  
es un elemento de seguridad que bloquea el cierre e impide  
10 la apertura del conjunto ante los posibles tirones o movi-  
mientos bruscos del animal.

Para llevar a cabo la sujeción de la collera  
a la plaza, se ha previsto en la parte superior de la misma  
un tramo de cadena 6 que irá anclada a un perfil 7, de sec-  
15 ción en T simple, el cual perfil, a su vez, irá sujeto a las  
conducciones tubulares 9 de la plaza, mediante una pareja  
de abarcones 8. En la parte inferior de la collera se ha  
previsto otro tramo de cadena 10, cuyo último eslabón se cie-  
rra sobre el anclaje 11 previsto en el pavimento. Este tipo  
20 de sujeción permite que la collera permanezca en posición  
vertical impidiendo que la res pueda efectuar los movimien-  
tos de cabeza necesarios para alcanzar el alimento en los  
pesebres, al mismo tiempo que se evitan los desplazamientos  
laterales de la res.

25 No se considera necesario hacer más extensa  
esta descripción para que cualquier persona perita en la -  
materia comprenda perfectamente cual es la idea que se de-  
sea reivindicar, así como las ventajas que de su realiza-  
ción industrial, han de derivarse.

30 Por todo ello y para evitar posibles imitacio

1

nes se presenta esta solicitud pidiendo la explotación exclusiva de la idea descrita de acuerdo con las consideraciones y puntos que se desean reivindicar, que se concretan en las páginas siguientes.

5

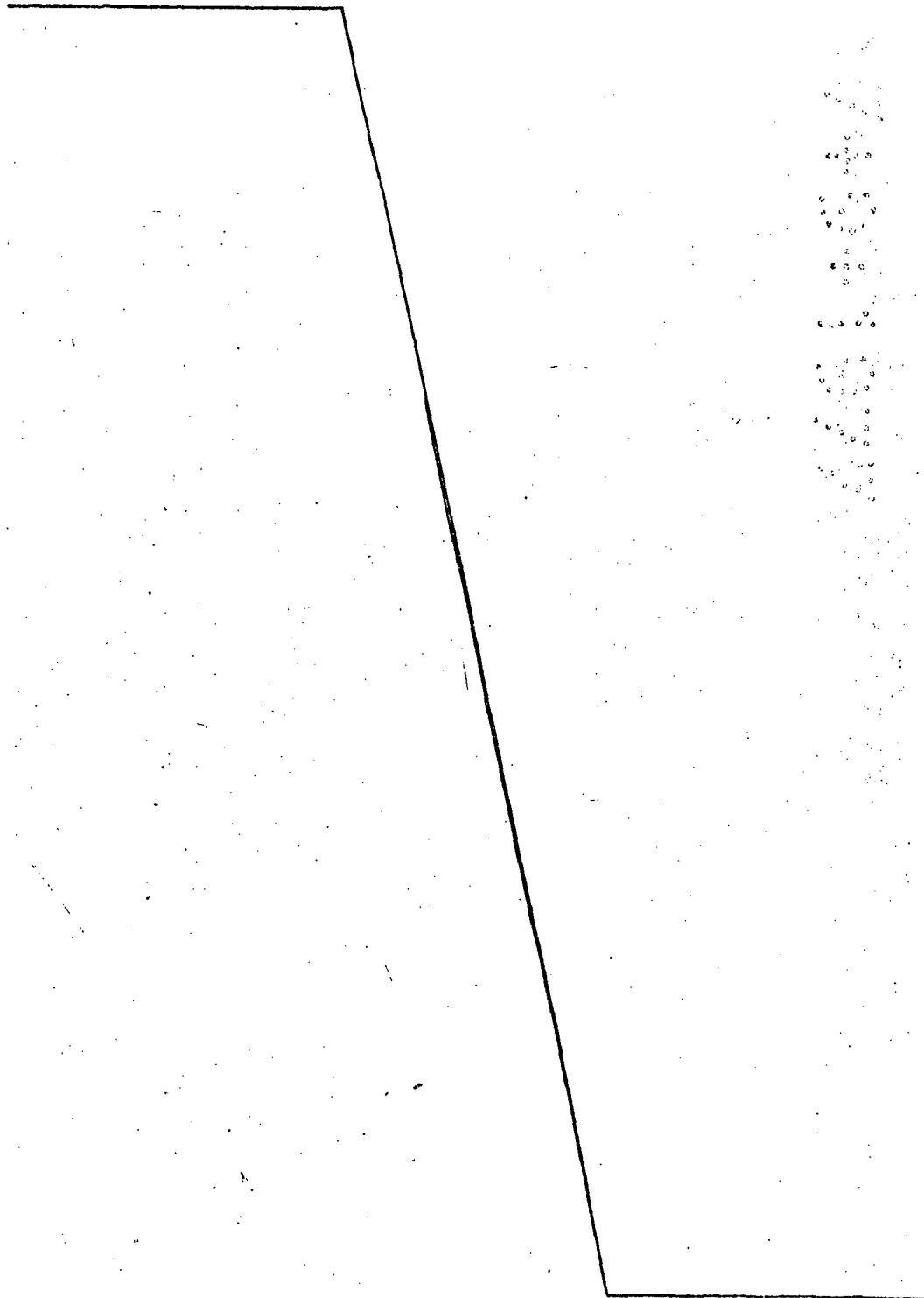
10

15

20

25

30



1 Hecha la descripción a que se refiere la memoria  
que antecede, es preciso insistir en que los detalles de  
realización de la idea expuesta, pueden variar, es decir,  
que pueden sufrir pequeñas alteraciones, basadas siempre  
5 en los principios fundamentales de la idea, que son en esen-  
cia los que quedan reflejados en los párrafos de la descrip-  
ción hecha. En efecto, el Artículo 48 del Estatuto vigente  
sobre Propiedad Industrial, establece como no patentables,  
en su apartado tercero, "los cambios de forma, dimensiones,  
10 proporciones y materias de un objeto ya patentado" fijando  
así el criterio del legislador en el sentido de que paten-  
tada una idea que pueda dar lugar a una realidad práctica  
e industrializable, nadie podrá apoyarse en ella para, a  
pretexto de haber introducido ligeras modificaciones, pre-  
15 sentarla como nueva y propia.

Este principio, en cuanto al alcance de la protec-  
ción del objeto patentado se refiere, se halla confirmado  
por numerosas Sentencias del Tribunal Supremo, y entre -  
ellas, como más terminantes, en las de fechas 16 de octubre  
20 de 1954, 23 de enero de 1959, 20 de marzo de 1964 y otras.

Establecido el concepto expresado, en cuanto a la  
amplitud que debe darse a la protección solicitada, se re-  
dacta a continuación la Nota de Reivindicaciones, de acuer-  
do con lo que se establece en el último párrafo del apar-  
25 tado tercero del Artículo 100 de la Ley, sintetizando así  
las novedades que se desean reivindicar:

#### NOTA DE REIVINDICACIONES

En resumen, el privilegio de explotación exclusi-  
va que se solicita, recaerá sobre las reivindicaciones si-  
30 guientes:

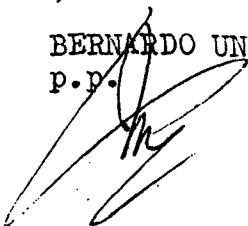
1 1.- COLLERA PARA LA SUJECION DE RESES EN PLAZAS  
DE GANADO ESTABULADAS, que siendo del tipo de las que con-  
forman una estructura de contorno rectangular rígido para  
su adaptación al cuello de la res, esencialmente se carac-  
5 teriza porque uno de sus laterales está constituido por -  
un tramo móvil abisagrado por uno de sus extremos que per-  
mite la abertura y cierre de la propia collera, en tanto -  
que por su otro extremo presenta un cierre de seguridad, -  
tipo "gatillo" con un pasador complementando dicho cierre;  
10 con la particularidad de que la misma se mantiene en posi-  
ción vertical merced a que superiormente va sujeta por una  
cadena a un perfil en "T" que a su vez va sujeta, por unos  
abarcones, a las correspondientes conducciones de la plaza,  
mientras que inferiormente presenta otro tramo de cadena -  
15 cuyo último eslabón va introducido en un anclaje fijado al  
suelo.

2.- Se reivindica por último como objeto sobre  
el que ha de recaer el modelo de utilidad que se solicita:  
20 COLLERA PARA LA SUJECION DE RESES EN PLAZAS DE GANADO ESTA-  
BULADAS.

Todo conforme queda descrito y reivindicado en  
la presente memoria descriptiva que consta de ocho páginas  
mecanografiadas y dibujos adjuntos.

25 Madrid, 6 de Julio de 1.977

BERNARDO UNGRIA  
p.p.



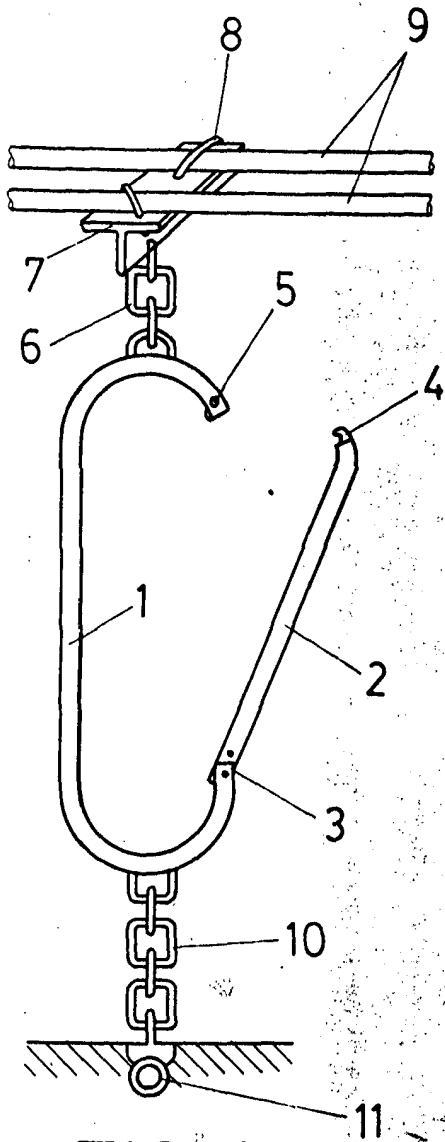


FIG. 1

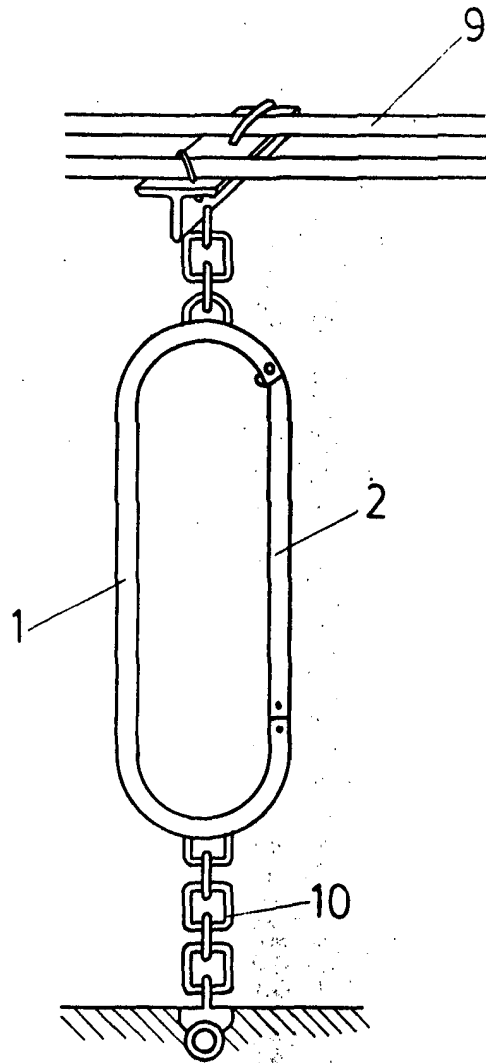


FIG. 2

ESCALA VARIABLE

Madrid, 6 de julio de 1977

BERNARDO UNGRIA

P. P.