



ESPAÑA

19 ES	11	NUMERO	10 Y
	21	229783	
	22	FECHA DE PRESENTACION	

MODELO DE UTILIDAD

C - 6 ABR. 1978

30 PRIORIDADES:	32 FECHA	33 PAIS
31 NUMERO		

47 FECHA DE PUBLICIDAD	51 CLASIFICACION INTERNACIONAL
	F I B B

54 TITULO DE LA INVENCIÓN

"ELEMENTOS PARA ARTICULACION MEJORADA"

71 SOLICITANTE (S)

INDUSTRIAS GALARZA, S.A.

DOMICILIO DEL SOLICITANTE

Doctor Albifana, 1 bis - 4B -BILBAO-

72 INVENTOR (ES)

73 TITULAR (ES)

74 REPRESENTANTE

D. PEDRO FELIU MAÑA.-

El Modelo comprende un nuevo elemento que se destina para formar articulaciones mejoradas, cuyas características fundamentales son las siguientes:

- 5.- Necesariamente para la formación de una articulación se precisa que por lo menos sean dos o más las piezas del tipo 5 que se empleen.
 - En la figura 6ª se muestra una pareja de piezas 6-5.
 - Cada una de estas piezas se caracteriza por tener una forma de "U", ya que tiene una parte 6, que se atornilla sobre la pieza 4 y dos apéndices 5 en forma perpendicular.
 - Un apéndice tiene un tornillo 19 con un saliente 9 que es precisamente el que hace tope cuando la tapa 4 ha girado y está en posición de abierta tal y como se representa en la figura 3ª.
 - Efectuada la apertura, del modo que se aprecia en la figura 3ª el otro apéndice, lleva o un tornillo 15, que mediante giro hace que su saliente 14, impida el cierre fortuito de la pieza abatida 4, o bien en caso de piezas más sencillas tiene un simple bulón deslizable 16 que por simple empuje pasa de la posición que se representa en la figura 4ª a la posición que se ve en la figura 6ª.
 - En la posición de la figura 1ª, se ve a la tapa 4 cerrada; el giro de apertura se determina por simple apoyo sobre el lugar 10 de la misma tapa; los apéndices 5, durante el giro son simples guías, a través del orificio 2.
 - Si se quiere quitar la pieza 4 del lugar donde se encuentra instalada, son los tornillos 19-9 los que impiden la separación.
- 10.-
- 15.-
- 20.-
- 25.-
- 30.-

La separación solamente se logra mediante giro - del tornillo 19 y haciendo que la espiga se retrotraiga y aloje en el cuerpo 5 entonces si se puede separar la pieza 4 del lugar donde se fija, de otro modo es imposible.

5.- La simple maniobra de apertura no puede hacer -- que la tapa 4 se desprenda del cuerpo 1 donde se halla ingtalada.

Los dibujos adjuntos ilustran, a título de ejem- plo, una realización práctica del Modelo.

10.- En los dibujos:

La figura 1ª es una vista de costado de uno de - los elementos de la articulación cuando la tapa 4 se encuen- tra en posición de cerrada.

15.- La figura 2ª muestra de costado, cuando se está practicando el giro de apertura; puede verse el apoyo de - giro en la zona 11.

20.- La figura 3ª es una vista lateral cuando se ha - practicado la apertura, entonces la tapa por su propio pe- so pueda permanecer en esa posición; el saliente 9 impide el continuar el giro, al tropezar en el lugar 12 contra la parte interna del orificio.

25.- En sentido contrario, la tendencia al cierre, se puede evitar mediante el elemento o apéndice 14 del torni- llo 15 que en su giro queda en la parte exterior y se apo- ya en 13 sobre el cuerpo 1, o bien por simple empuje del - pasador 16, haciendo la espiga 8 el mismo efecto, tropezan- do según 13.

30.- La figura 4ª es una vista frontal de uno de los elementos que constituye la bisagra, apreciándose el bulón desplazable 18. En esta posición la tapa está cerrada.

La figura 5a es una vista frontal de iguales características que la figura anterior pero mostrando como elemento de seguridad contra el cierre por giro, un tornillo 15.

5.- La figura 6a es una vista del conjunto, cuando por lo menos tiene dos elementos de giro que es lo que como mínimo tiene que tener este sistema de articulación; -- son las dos espigas 9 las que limitan el giro e impiden la separación de la tapa 4 del cuerpo 1.

10.- A continuación se describen los componentes que forman la articulación, que son designados con las siguientes referencias numéricas:

15.- El nº 1 indica el cuerpo donde se hace el montaje de la articulación. Este cuerpo tiene unos orificios 2, en los que se introduce la pieza 6 con sus orejas o apéndices 5.

20.- El nº 3 indica el orificio que se debe tapar con la tapa 4, la cual gira apoyando sobre su zona 10, los apéndices 5 son simples guías en la citada articulación. Estos apéndices 5 cuentan con limitadores de giro, bien sean permanentes o eventuales para impedir el cierre cuando se ha verificado la apertura según la figura 3a. La parte 6 sirve para fijación mediante medios adecuados a la pieza cierre 4, por ejemplo mediante los tornillos 7 de unión entre la tapa 4 y la pieza 6.

25.- El nº 8 indica la cabeza del bulón desplazable 18 que se apoyará externamente sobre la zona 13 impidiendo el cierre fortuito de la tapa 4.

30.- En 9 se indica el saliente que, de forma permanente, impide la separación de la pieza 4 del cuerpo 1 en

su giro, constituyendo un limitador de apertura de la tapa 4.

El nº 11 indica la forma en que se verifica el apoyo en el giro.

5.- En realidad es ahí donde se verifica propiamente la articulación, siendo 12 la zona en que se apoya el bulón 9 para impedir la apertura y 13 la parte de tope que impide el cierre fortuito de la tapa 4.

10.- El nº 14 señala el pitón del tornillo 15 que cuando se hace girar asoma e impide el retorno de la tapa 4 a la posición de cierre.

15.- El nº 15 es el tornillo, con cabeza perforada, para facilitar el giro a fin de hacer salir la espiga 14 en la posición que se aprecia en la figura 6ª a fin de impedir el retorno al cierre de la tapa 4.

El nº 16 es un orificio que permite el desplazamiento del bulón 10 por simple empuje. Con este sistema la operación es más rápida.

20.- El nº 17 indica el orificio que aloja la cabeza 8 cuando se encuentre retraído el bulón de retención 18, el cual se sitúa en posición por simple empuje.

25.- El nº 19 indica un tornillo con cabeza perforada que se sitúa en forma permanente a fin de impedir el desplazamiento de la tapa 4 limitando el giro de apertura, siendo 20 la parte roscada del tornillo 15.

Una vez descrita la articulación mejorada, que constituye el objetivo del presente Modelo de Utilidad, se hace la aclaración de que en ella cabe aportar modificaciones que no alteren su esencialidad.

30.- Asimismo, se hace la declaración de propiedad y

novedad en España de las notas reivindicaciones siguientes:

REIVINDICACIONES

5.- 18.- Elementos para articulación mejorada que comprende, por lo menos, un par de elementos de guía 5 fijados sobre el plano interior de la tapa interesada (4), cada uno de cuyos elementos está formado por una pieza con forma de "U", por cuyo tramo central recto (6), se fijan sobre la tapa (4) manteniéndose en voladizo sus ramas curvilíneas (5), que se introducen para actuar en función de guía, en calados enfrentados (2) practicados en el cuerpo (1) sobre el que se instala la puerta.

15.- 20.- Elementos para articulación mejorada, según reivindicación 18, que se caracteriza porque los elementos de guía 5-6 cuentan en una de sus ramas 5 con un saliente (9) formado por el extremo libre de un tornillo de cabeza calada (19), cuyo saliente impide separar de forma permanente, la puerta (4) del cuerpo (1), constituyendo un limitador de giro en sentido de apertura de la tapa (4).

20.- 30.- Elementos para articulación mejorada, según reivindicación 18, que se caracteriza porque las ramas (5) de los elementos de guía tienen adaptados limitadores de giro, bien sean permanentes o eventuales para impedir el cierre de la tapa (4) una vez realizada la apertura.

25.- 40.- Elementos para articulación mejorada, según notas 18 y 30, que se caracteriza porque el limitador de giro, para impedir el cierre fortuito de la tapa (4) está constituido por un bulón desplazable (10) provisto de una cabeza (8), el cual apoya externamente sobre el cuerpo 1 impidiendo el cierre de la tapa.

30.- 50.- Elementos para articulación mejorada, según nota 40, caracterizado porque facultativamente el elemento

que impide el cierre de la tapa (4) está constituido por un tornillo 15 de cabeza perforada cuyo extremo libre en forma de espiga (14) al sobresalir de la rama 5 que lo comporta actúa como tope para impedir el giro de la tapa (4).

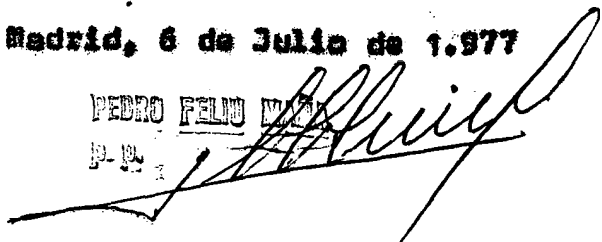
5.-

68.- ELEMENTOS PARA ARTICULACION MEJORADA.

Todo ello conforme se describe y reivindica en la presente memoria que consta de OCHO Hojas, escritas a máquina por una sola de sus caras y dibujos que la ilustran.

Madrid, 6 de Julio de 1.977

PEDRO FELIU MORA
P.º



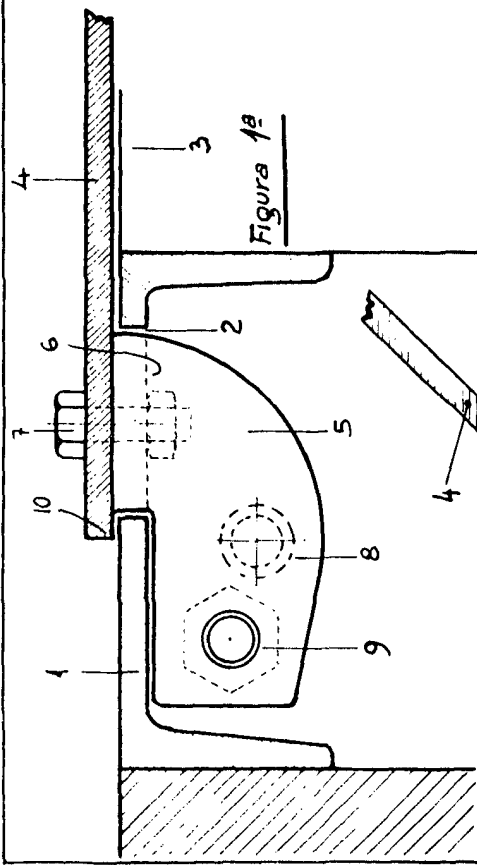


Figura 1ª

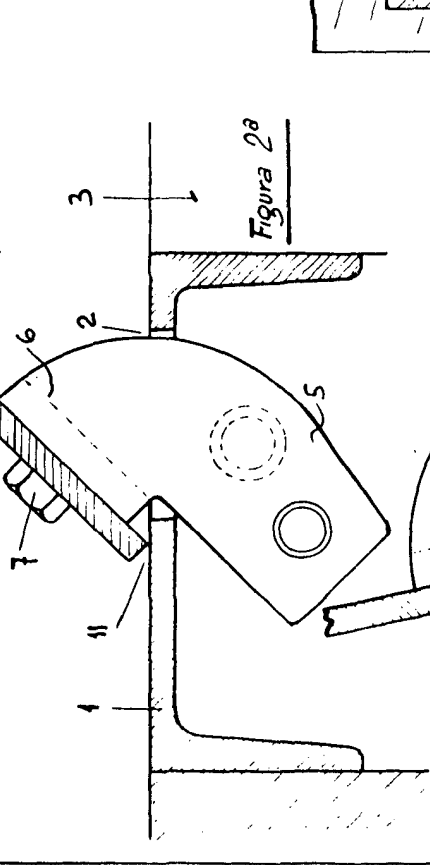


Figura 2ª

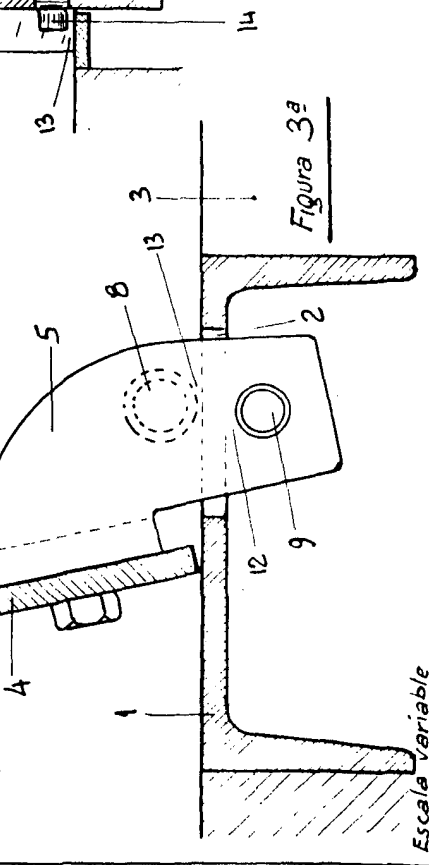


Figura 3ª

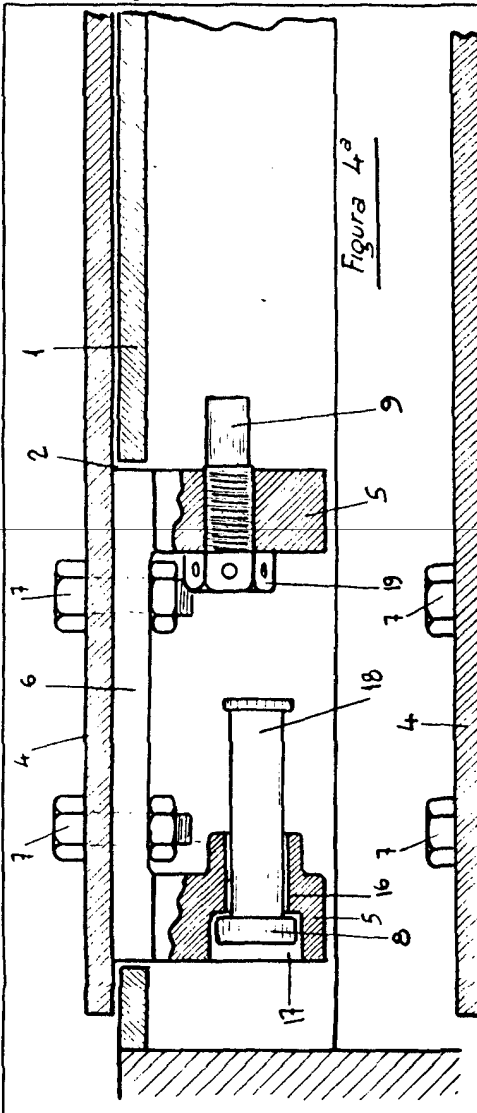


Figura 4ª

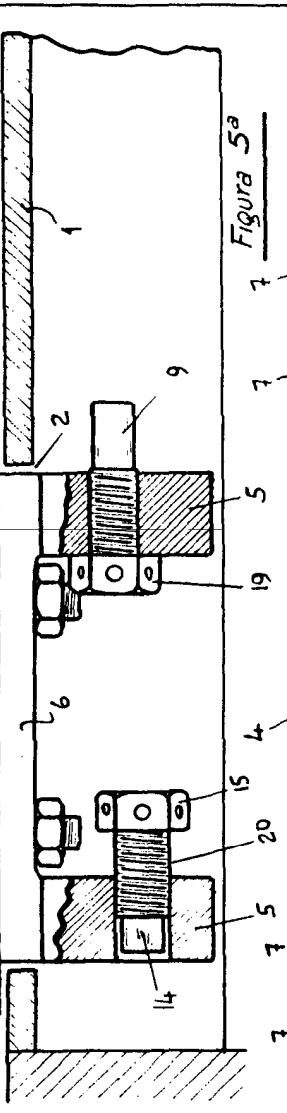


Figura 5ª

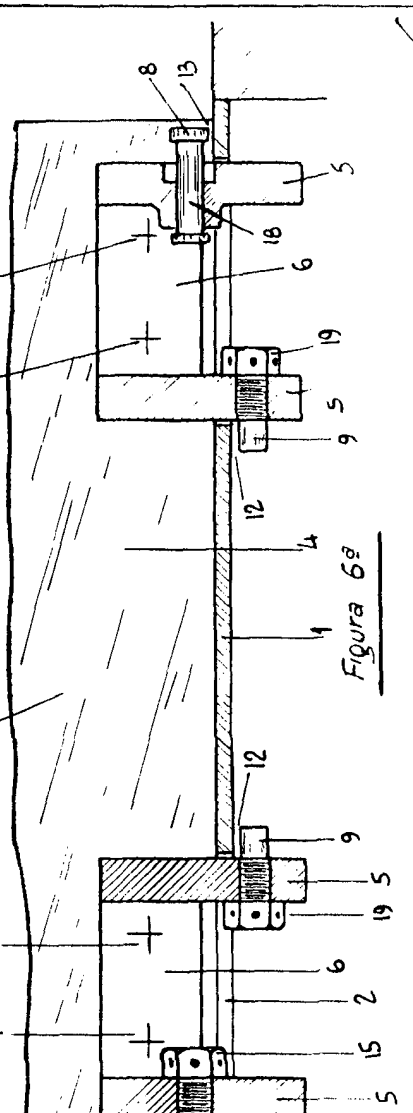


Figura 6ª

Madrid, 6 de Julio de 1977
[Handwritten Signature]