

229776



229776

MEMORIA DESCRIPTIVA

DE UN PRIMER CERTIFICADO DE ADICION A FAVOR DE DON RENE HUNAUT
DE NACIONALIDAD FRANCESA, RESIDENTE EN PARIS (FRANCIA) 24 Rue de
Clichy.

sobre :

"PERFECCIONAMIENTOS INTRODUCIDOS EN EL OBJETO DE LA PATENTE PRIN-
CIPAL N^o 228.792 sobre GENERADOR DE ONDAS INFRARROJAS".



229776

En la patente principal se describió un dispositivo generador, a partir de la electricidad, de radiación de ondas infrarrojas.

5.- El presente invento tiene por objeto los perfeccionamientos introducidos en el generador descrito en la patente principal, con el fin de permitir más fácilmente su empleo en algunas aplicaciones.

10.- Dichos perfeccionamientos se refieren esencialmente a los puntos siguientes, considerados aisladamente o en combinación, ya entre ellos, ya con una o varias características de la patente principal.

15.- La placa de cuarzo o de cualquier materia no filtrante de los rayos infrarrojos, cuyo objeto es mantener los filamentos incandescentes en las ranuras, puede ser sustituidas por una materia reflectaria de muy poco espesor unida al bloque de soporte. Así, el paso del hilo de la resistencia eléctrica es alojado en la masa misma del soporte; en estas condiciones es necesario que dichos pasos estén dispuestos lo más cerca posible de la cara superior del soporte.

20.- La placa de cuarzo antedicha puede presentar finas perforaciones, a fin de permitir mayor elevación de la temperatura interna.

25.- En el curso de la descripción que se dará a continuación se presentarán otras características y ventajas del presente invento, así como en el examen de los planos que se acompañan, en los que se han representado esquemáticamente y a título de ejemplo solamente varios modos de realización y utilización del invento.

30.- La Fig. 1a., en calidad de referencia a la patente principal, representa en perspectiva un soporte de materia refractaria del hilo de la resistencia.

La Fig. 2a., representa, igualmente en perspectiva



tiva, un soporte idéntico, con la única diferencia de que las ranuras están sustituidas aquí por perforaciones.

5.- La Fig. 3a., es una vista parcial con diversas secciones de una de las aplicaciones del invento.

10.- Como se ve en la Fig. 1a., el bloque de materia refractaria (1) presenta ranuras (2) destinadas a recibir el hilo de la resistencia eléctrica (no representado). La placa de cuarzo que irá dispuesta encima de dichas ranuras a fin de proteger la resistencia dejando pasar los rayos infrarrojos, tampoco se ha representado.

15.- Los rebajes (3) permiten al hilo de la resistencia alargarse bajo el efecto de la dilatación, sin perjudicar al buen funcionamiento ni a la duración de dichos hilos.

En la Fig. 2a., las ranuras (2) están sustituidas por perforaciones (2a) dispuestas lo mas cerca posible de la cara superior del bloque (1) para no perjudicar a la radiación infrarroja.

20.- Los generadores de ondas infrarrojas asi descritos, pueden emplearse separadamente y en cualquier posición, sin temor a que se hunda el hilo de la resistencia dispuesto en serpentin, inconveniente que se ha descrito en la patente principal.

25.- Por otra parte, una aplicación ventajosa de dichos generadores de ondas infrarrojas consiste en emplear varios, unos al lado de otros, como se aprecia en la Fig. 3a., Dicha aplicación podrá emplearse, por ejemplo, para secar diversos productos o materias, susceptibles de recibir para su conservación o transformación un tratamiento térmico, al que se añade a su valor inicial, el efecto de radiación dado por dichos generadores

30.- En este caso, cada generador (G) va fijado

229776



sobre un cuadro (4), cuya abertura central corresponde a la superficie cubierta por el serpentín descrito para la resistencia eléctrica. El propio cuadro (4) va montado en una armadura metálica (5). Por otra parte, el generador (G) está cubierto con una caja (6).

5.- En los bordes exteriores del cuadro (4) van fijados tornillos (7). Dicho cuadro lleva unos orificios para dejar pasar los hilos eléctricos de alimentación (13). Encima del conjunto puede ir igualmente dispuesta una plancha de reflexión (8).

10.- La armadura metálica (5) va colocada, como se ve en el plano, de forma que sostenga cierta parte del conjunto; el generador, el cuadro y la caja para establecer una superficie de emisión de ondas infrarrojas determinada por las necesidades de empleo.

15.- El plano muestra dicha superficie según un plano horizontal; naturalmente, podría ir dispuesta según el plano vertical.

NOTA

20.- En resumen, la presente solicitud de patente de certificado de Adición recaerá sobre las siguientes reivindicaciones:

25.- 1ª.- Perfeccionamientos introducidos en el objeto de la patente principal nº 228.792 sobre "Generador de ondas infrarrojas, caracterizados porque la placa de cuarzo o de cualquier materia no filtrante de los rayos infrarrojos, cuyo objeto es mantener los filamentos incandescentes en las ranuras, puede ser sustituida por una materia refractaria de muy poco espesor unida al bloque de soporte; así el paso del hilo de la resistencia eléctrica es alojado en la misma masa del soporte, y en estas condiciones, es necesario que dichos pasos estén dispuestos lo más, cerca posi-



ble de la cara superior del soporte.

5.- 2a.- Perfeccionamientos, según las reivindicación anterior caracterizados porque la placa de cuarzo precitada puede presentar finas perforaciones, a fin de permitir una elevación mayor de la temperatura interna.

10.- 3a.- Perfeccionamientos, según las anteriores reivindicaciones caracterizados porque los generadores de ondas infrarrojas pueden emplearse separadamente en cualquier posición sin temor a que se hunda el hilo de la resistencia dispuesto en serpentín, así como varios generadores, unos al lado de otros, de forma que se obtenga mayor superficie de emisión de ondas infrarrojas.

15.- 4a.- Perfeccionamientos, según las reivindicaciones anteriores caracterizados porque en caso de empleo de varios generadores, cada uno de ellos puede ir dispuesto sobre un cuadro y recubierto por una caja; una armadura metálica sostiene dichos conjuntos que constituyen así una superficie de emisión de ondas infrarrojas determinadas por el empleo que se desee.

20.- 5a.- PERFECCIONAMIENTOS INTRODUCIDOS EN EL OBJETO DE LA PATENTE PRINCIPAL Nº 228.792 sobre GENERADOR DE ONDAS INFRARROJAS.

25.- Según se describe en la presente memoria que consta de cinco hojas escritas a máquina por una sola cara y dibujos.

Madrid a 11 JUL. 1956

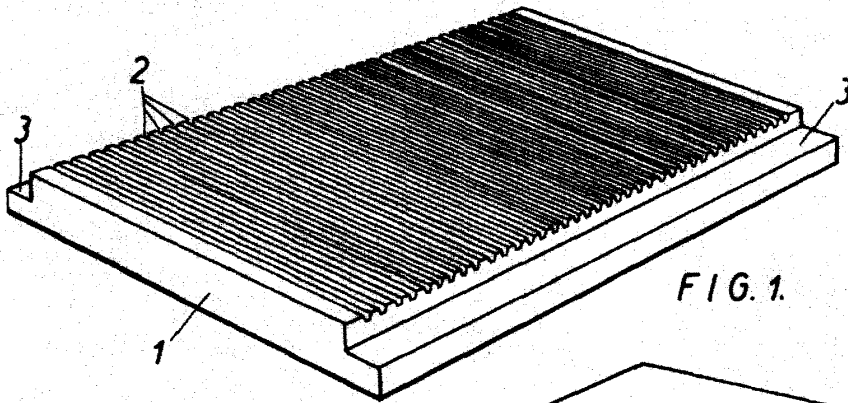


FIG. 1.

229776

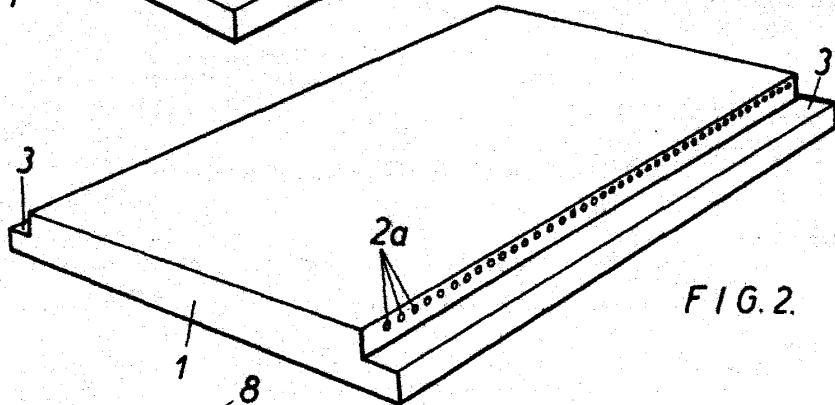


FIG. 2.

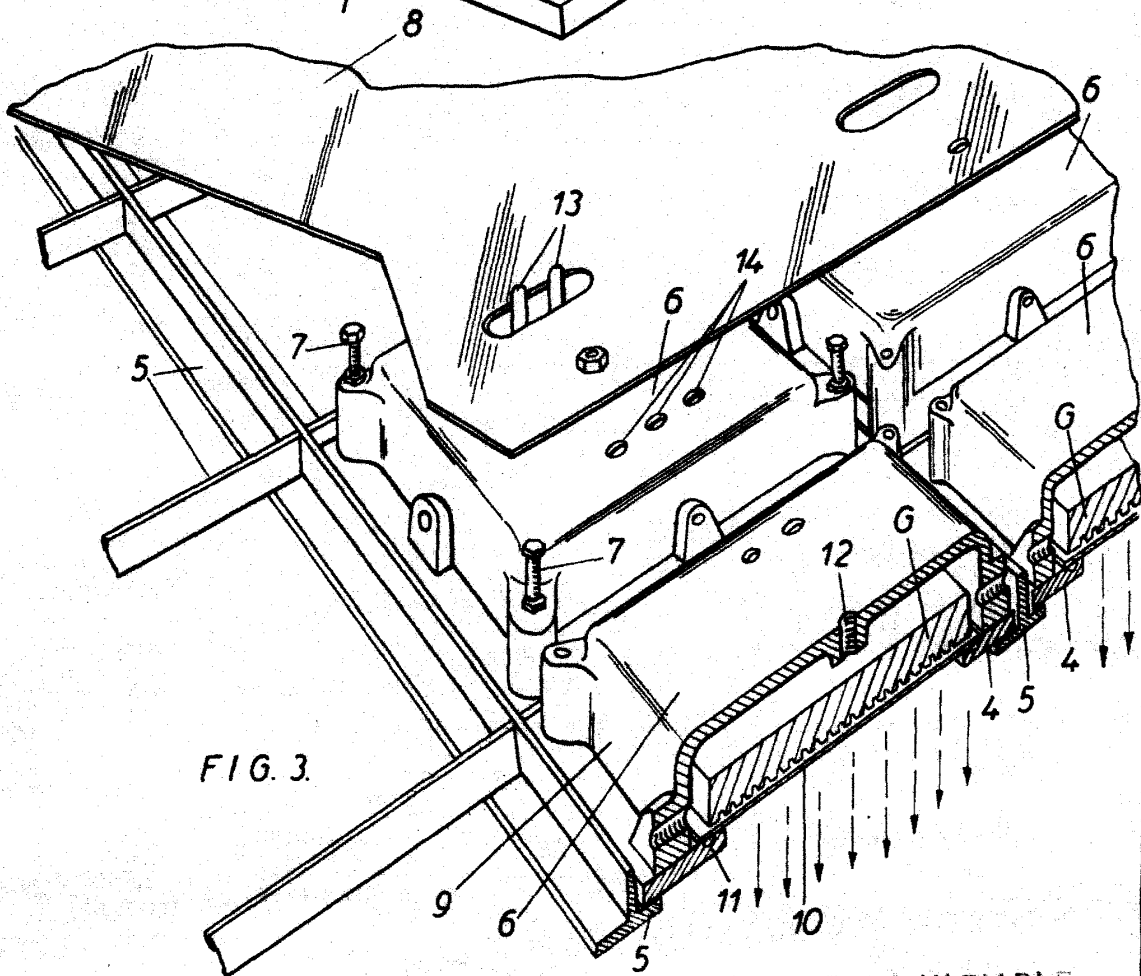


FIG. 3.

ESCALA VARIABLE

Madrid... del 1 JUL 1956 de 19