



ESPAÑA

19	ES	11	229768	10	Y
		21			
		22	FECHA DE PRESENTACION		
			5-7-77		

MODELO DE UTILIDAD

30	PRIORIDADES:	32	FECHA	33	PAIS
	31	NUMERO			

47	FECHA DE PUBLICIDAD	51	CLASIFICACION INTERNACIONAL
			A24F

54	TITULO DE LA INVENCIÓN
	" CENICERO APLICABLE A MESAS DE INCLINACION VARIABLE "

71	SOLICITANTE (S)
	D. José PEREZ DE LA OLIVA

DOMICILIO DEL SOLICITANTE
Cañada s/n TORREJON DE ARDOZ (Madrid)

72	INVENTOR (ES)
	D. José PEREZ DE LA OLIVA

73	TITULAR (ES)
	D. José PEREZ DE LA OLIVA

74	REPRESENTANTE
	D. Ricardo BORDEHORE LLORENS

5 El objeto de la presente solicitud de Modelo de Utilidad, se refiere a un cenicero aplicable a mesas de inclinación variable que ap^orta esenciales características de novedad así como notables ventajas en relación a los modelos ya conocidos y distribuidos en el mercado hasta el momento.

10 El modelo que nos ocupa permite que cualesquiera que sea la inclinación de la mesa, el cenicero se mantenga continuamente en posición correcta para que su contenido no se derrame, por lo que es especialmente indicado para su aplicación a mesas de arquitectos, delineantes, etc, es decir, mesas típicas para dibujo. Este cenicero aporta además una gran comodidad para la persona que ocupa la mesa, pues su adaptación a la misma se realiza por la parte exterior, en uno de sus bordes, sin que cause estorbo ni ocupe lugar sobre el tablero, quedando fijado perfectamente por medio de una palomilla de apriete pero teniendo siempre la posibilidad de variar la inclinación del cenicero para que la ceniza contenida en él no se derrame.

15 El modelo es muy simple y consta del cuerpo del cenicero propiamente dicho que, adornado al mismo mediante un remache adecuado, dispone de una pletina-soporte en forma de "U" por la que se sujeta al tablero de la mesa. Esta pletina-soporte presenta en su lame inferior una palomilla de apriete que se acciona manualmente para fijar el conjunto en el lugar que se estima adecuado.

20 A pesar de la sencillez del modelo y para expresar más claramente su objeto se vá a referir la descripción deta-

30 llamada que sigue a la lámina de dibujos adjuntada con la presente memoria en la que, simplemente a título de ejemplo y sin carácter limitativo alguno por tanto, se ha representado una forma preferida de realización del cenicero que se preconiza.

35 En la citada lámina, la figura única muestra una perspectiva general del modelo, habiéndose representado por líneas de trazos un tablero imaginario con objeto de apreciar con claridad la colocación y disposición final del cenicero sobre aquel.

40 Conforme se aprecia en el dibujo, el cuerpo propiamente dicho del cenicero -1- se encuentra unido a la pletina-soporte -2-, en forma de "U", por medio del remache -3-, el cual permite que entre ambas partes -1- y -2- exista posibilidad de giro libre ejerciendo una ligera presión manual sobre el cuerpo -1- del cenicero variando su inclinación, estando lo suficientemente ajustado dicho remache -3- como para que el cenicero por sí solo no sea capaz de girar.

45 La sujeción al tablero -5- de la mesa se puede observar que consiste simplemente en encajar ambas lamas de la pletina-soporte -2- en uno de sus bordes, fijando a continuación todo el conjunto mediante la palomilla -4- que se se aprieta manualmente y dispone de un terminal superior plano para que el apoyo sobre el tablero -5- resulte perfecto. Naturalmente, este apoyo se realiza sobre la superficie inferior del mencionado tablero -5- que ha sido representado en líneas de trazos para una mayor claridad del dibujo.

50

55

Dada la sencillez del presente Modelo de Utilidad, estimamos que su objeto ha quedado suficientemente expuesto con esta clara y concreta descripción, por lo que solo resta hacer constar que dentro de las características esenciales de novedad que comporte pueden ser introducidas multitud de variaciones de detalle en forma y materiales para su realización, las cuales quedan asimismo protegidas siempre y cuando dichas modificaciones no alteren el real fundamento de la invención.

60

REIVINDICACIONES

Reivindica el recurrente la propiedad y el derecho exclusivo de fabricación en España y sus Dominios del presente Modelo de Utilidad caracterizado en el cuerpo de las siguientes reivindicaciones:

1ª. Cenicero aplicable a mesas de inclinación variable, que se caracteriza porque consta de un cuerpo contenedor o cenicero propiamente dicho al que vá unido lateralmente una pletina-soporte en forma de "U" por su parte central, en cuya lama inferior se ha dispuesto una palomilla de apriete que se acciona manualmente y cuyo vástago presenta un terminal superior plano para su perfecto apoyo contra el tablero de la mesa, al que la mencionada pletina-soporte se encaja por uno de sus bordes.

2ª.- Cenicero, según reivindicación anterior, que se caracteriza porque el medio de unión entre el cuerpo contenedor y la parte central de la pletina-soporte permite el libre giro entre ambos elementos al ejercer sobre el primero una ligera presión manual, mientras que por el contrario no admite que la inclinación del cenicero puede variar unicamente por la acción de su propio peso.

3ª.- Cenicero aplicable a mesas de inclinación variable. Sean cuales fueran las circunstancias que concurren en la esencialidad del presente Modelo de Utilidad caracterizado en el cuerpo de la presente memoria descriptiva.

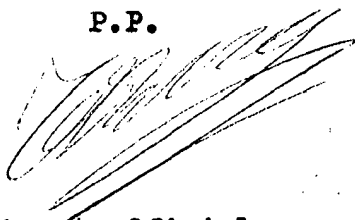
90

Consta esta memoria descriptiva de seis hojas mecanografiadas por una sola cara, numeradas, foliadas y acompañadas de una hoja de planos, a título de ejemplo, no limitativo.

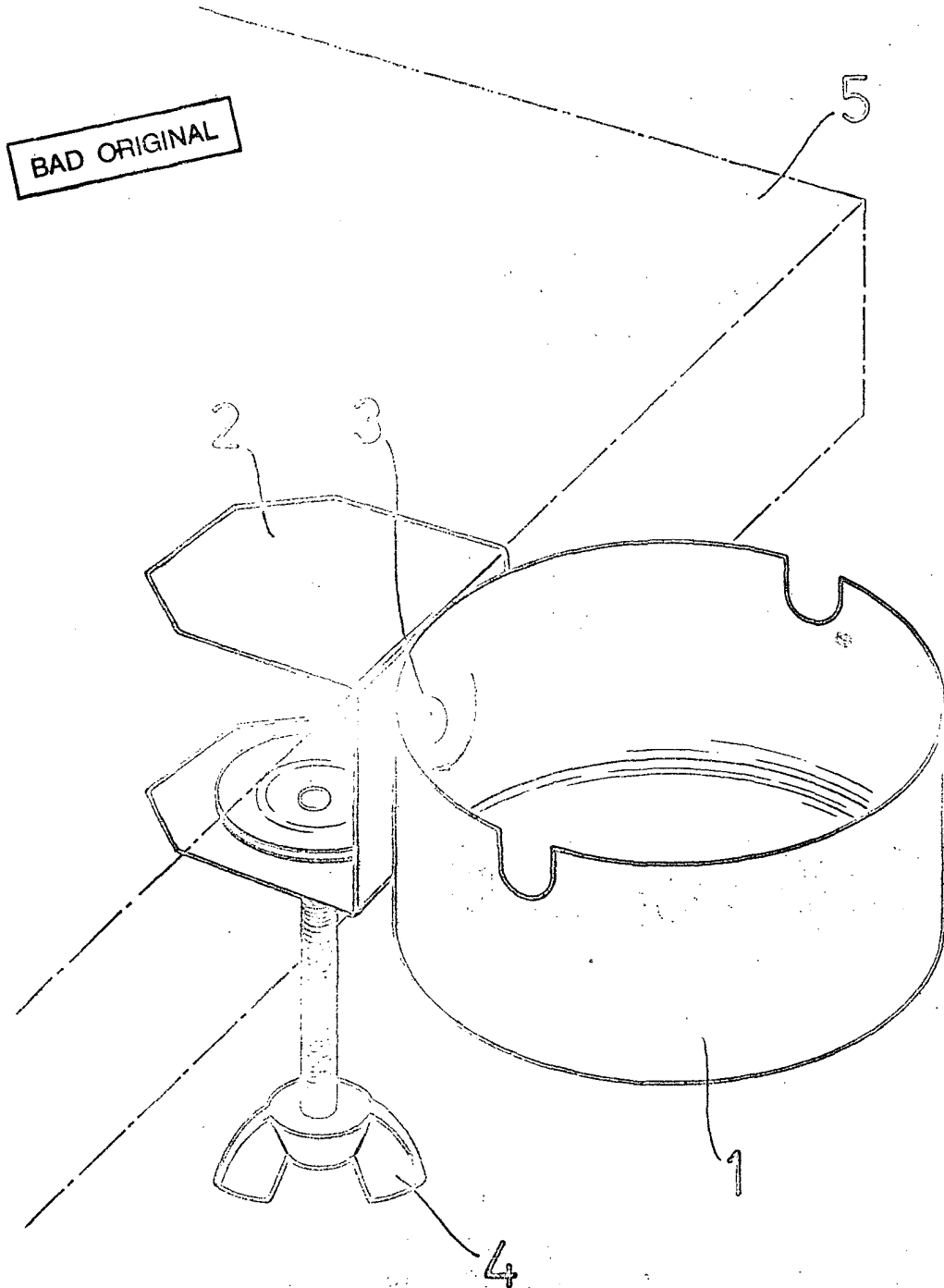
95

Madrid, 5 julio 1.977

P.P.

A handwritten signature in dark ink, consisting of several overlapping, fluid strokes that are difficult to decipher.

El Agente Oficial



Madrid, a 5 JUL 1977

El Agente Oficial.

escala variable