



ESPAÑA

229.763

(19) ES	(11) NUMERO	(10) Y
	(21) 229.763	
	(22) FECHA DE PRESENTACION	
	5.7.77	

MODELO DE UTILIDAD

0

(30) PRIORIDADES:	(32) FECHA	(33) PAIS
(31) NUMERO		

CALZADO

(47) FECHA DE PUBLICIDAD	(51) CLASIFICACION INTERNACIONAL
	F16B

(54) TITULO DE LA INVENCIÓN

ARTICULACION PARA GUARNICION Y TAPADERA DE TAZAS INODORAS PERFECCIONADO.

(71) SOLICITANTE (S)

DA. MARIA TERESA VIDAL RODRIGUEZ

DOMICILIO DEL SOLICITANTE

Gral Mola, nº 42 - BARCELONA .

(72) INVENTOR (ES)

(73) TITULAR (ES)

(74) REPRESENTANTE

DON BERNARDO UNGRIA GOIBURU

1 El Estatuto vigente sobre Propiedad Industrial, de  
26 de Julio de 1929, en su texto refundido publicado el 30  
de Abril de 1930, establece los caracteres de patentabili-  
5 objeto obtener ventajas sobre lo ya conocido, admitiendo  
por consiguiente como patentables, las nuevas máquinas, a-  
paratos, instrumentos, procesos de fabricación, etc. La am-  
plitud de conceptos previstos como patentables, ha llevado  
al legislador a aclarar (Artº. 46) que la enumeración con-  
10 tenida en dicho cuerpo legal es puramente enunciativa y no  
limitativa, haciéndola extensiva incluso a los descubrimien-  
tos de tipo científico (Artº. 47).

15 El Decreto de 26 de Diciembre de 1947, recogiendo  
la Orden de 18 de Noviembre de 1935, confirma el criterio  
legal de que también serán patentables los instrumentos, ob-  
jetos, o partes de los mismos, que aporten a la función a  
que son destinados, un beneficio o efecto nuevo, y en defi-  
nitiva que constituyan una mejora sustancial sobre lo ante-  
riormente conocido.

20 Pues bien, a tenor de lo expuesto, y en base al ar-  
ticulado que recoge los conceptos expresados, debe conside-  
rarse, que la invención a que se refiere la presente memo-  
ria, constituye una novedad industrial, con características  
y ventajas que la hacen merecedora del privilegio de explo-  
25 tación exclusiva que por ella se solicita, premiando así  
los méritos de quien aporta a la industria del país una me-  
jora efectiva y precisamente comprendida entre las enuncia-  
das por la Ley como patentables. (Arts. 46 y 47 en relación  
con el 171, en su nueva redacción afectada por la Orden de  
30 18 de Noviembre de 1.935).

1                   La presente invención, según se expresa en el  
enunciado de esta memoria descriptiva, se refiere a una  
"ARTICULACION PARA GUARNICION Y TAPADERA DE TAZAS INODORAS  
PERFECCIONADA".

5                   La articulación que la invención propone, concre-  
tamente, es del tipo de las que comprenden dos piezas de base  
provistas de un alojamiento hueco, para la aplicación de los  
necesarios medios de sujeción a un punto fijo de la taza. La  
característica original y ventajosa de la articulación que nos  
10 ocupa radica en el hecho de que de las caras superiores de las  
referidas piezas base, se proyectan perpendicularmente una  
pareja de nervios, cuyos extremos se rematan en una cabeza ci  
líndrica, cuyo eje es perpendicular a los mencionados brazos.  
La disposición de ambas piezas de base con respecto a la taza  
15 inodora, se realiza de tal forma que las referidas cabezas ci  
líndricas queden perfectamente alineadas en un mismo plano  
horizontal.

La presencia de las susodichas cabezas cilíndri  
cas permite la aplicación en cada una de ellas de un cuerpo  
20 tubular que entre sí determina para el conjunto un eje hori-  
zontal de articulación para la tapa, así como para la relación  
de ambas piezas base a los muñones con que a tal efecto cuen  
ta la parte superior-posterior de la taza inodora.

25                   Para la aplicación de la tapa sobre el eje de  
articulación que en el conjunto determinan los citados cuer  
pos tubulares asociados a las piezas de base, dicha tapa cuen  
ta en su canto posterior inferior con una pareja de orejetas  
provistas de sendos orificios por los que se introduce un  
30 pivote que, al propio tiempo, queda alojado en cada uno de  
los cuerpos tubulares existentes en las piezas de base.

1 Las orejetas íntimamente vinculadas a la tapa  
presentan por sus caras no enfrentadas unos rebajes para  
apoyarse sobre el tramo sobresaliente de cada uno de los cuer-  
pos tubulares, todo ello con el fin de que el peso de la tapa  
5 no recaiga sobre los citados pivotes, mucho mas débiles que  
dificultaría el giro de la tapa.

Para que se comprenda mas fácilmente las caracte-  
rísticas de la ARTICULACIÓN PARA GUARNICIÓN Y TAPADERA DE TA-  
ZAS INODORAS que se describe, se acompaña a la presente memo-  
ria descriptiva, formando parte integrante de la misma, una  
10 hoja de planos, donde la figura única representada correspon-  
de a una vista en perspectiva de dicha articulación, relacio-  
nada a la parte superior-posterior de una taza inodora, mos-  
trada esta parcialmente y en línea de puntos, así como la ta-  
pa correspondiente a dicha taza.  
15

A la vista de esta figura, y en virtud de todo  
lo anteriormente expuesto, se comprende que se trata de una  
articulación de guarniciones y tapaderas de tazas inodoras  
de constitución muy sencilla y facil montaje, al propio tiem-  
20 po que proporciona una gran rigidez y giro suave de las pie-  
zas que se articulan en él, resultando altamente eficaz y eco-  
nómico debido a la simplicidad de las piezas que componen tal  
articulación.

25 La articulación en cuestión está constituida por  
dos piezas simétricas compuestas cada una de ellas por una ba-  
se, referencia -4-, que apoya directamente sobre la taza inodo-  
ra solidarizandose a ella mediante tornillos, no representa-  
dos, que sitúan de una manera inamovible su cabeza en el alo-  
jamiento hueco -6- que a tal efecto incorpora inferiormente  
30 cada pieza de base -4-.

1 De la cara opuesta o superior de cada una de las  
piezas de base -4-, emerge perpendicularmente un nervio -3-  
que en su extremo libre se ensancha o remata en una especie  
de cabeza cilíndrica -1- cuyo eje es perpendicular al sentido  
5 longitudinal del nervio -3-.

Coaxialmente a dicha cabeza cilíndrica -1-, (una  
cabeza cilíndrica por cada pieza de base -4-) se incorpora un  
cuerpo tubular -2- cuyos extremos sobresalen sustancialmente  
de tales cabezas cilíndricas.

10 Dichos cuerpos tubulares -2- aloja en su interior  
el pivote -7- sobre el que articula la tapadera -12- median-  
te orejetas -11- con que a tal efecto cuenta la referida ta-  
padera -12-. Las orejetas -11- se hallan provistas de sendos  
15 orificios -9- por los que se introduce el pivote -7- de otro  
lado, las orejetas -11- están provistas de un rebaje -10-  
en uno de sus laterales, el cual se apoya en el tramo sobre-  
saliente del cuerpo tubular -2- con el fin de que el peso de  
la tapadera -12- no recaiga sobre el pivote -7-, mucho mas de  
20 bil y que, si soportara directamente a la tapadera, dificult-  
taría el giro de la misma.

El extremo opuesto del cuerpo tubular -2-, que  
como decíamos sobresale de la cabeza cilíndrica correspondien-  
te, se aloja en el muñón -8- correspondiente a la taza inodo-  
25 ra -5- constituyendo los medios de articulación y posiciona-  
miento para dicha taza inodora.

1 Hecha la descripción a que se refiere la memoria  
que antecede, es preciso insistir en que los detalles de  
realización de la idea expuesta, pueden variar, es decir,  
que pueden sufrir pequeñas alteraciones, basadas siempre  
5 en los principios fundamentales de la idea, que son en esen-  
cia los que quedan reflejados en los párrafos de la descrip-  
ción hecha. En efecto, el Artículo 48 del Estatuto vigente  
sobre Propiedad Industrial, establece como no patentables,  
en su apartado tercero, "los cambios de forma, dimensiones,  
10 proporciones y materias de un objeto ya patentado" fijando  
así el criterio del legislador en el sentido de que paten-  
tada una idea que pueda dar lugar a una realidad práctica  
e industrializable, nadie podrá apoyarse en ella para, a  
pretexto de haber introducido ligeras modificaciones, pre-  
15 sentarla como nueva y propia.

Este principio, en cuanto al alcance de la protec-  
ción del objeto patentado se refiere, se halla confirmado  
por numerosas Sentencias del Tribunal Supremo, y entre -  
ellas, como más terminantes, en las de fechas 16 de octubre  
20 de 1954, 23 de enero de 1959, 20 de marzo de 1964 y otras.

Establecido el concepto expresado, en cuanto a la  
amplitud que debe darse a la protección solicitada, se re-  
dacta a continuación la Nota de Reivindicaciones, de acuer-  
do con lo que se establece en el último párrafo del apar-  
25 tado tercero del Artículo 100 de la Ley, sintetizando así  
las novedades que se desean reivindicar:

#### NOTA DE REIVINDICACIONES

En resumen, el privilegio de explotación exclusi-  
va que se solicita, recaerá sobre las reivindicaciones si-  
30 guientes:

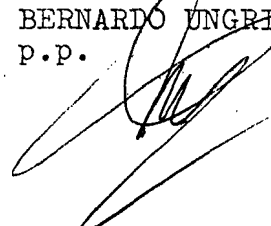
1 1ª.-"ARTICULACION PARA GUARNICION Y  
TAPADERA DE TAZAS INODORAS PERFECCIONADO", del tipo que  
comprende dos bases provistas de un alojamiento hueco para  
los medios de sujeción a un punto fijo de la taza, caracte-  
5 rizado esencialmente porque de las caras opuestas de cada -  
una de las bases, emerge perpendicularmente sendos nervios  
cuyos extremos libres presentan, situados transversalmente  
a dicho nervio, un cuerpo tubular que constituye medio de  
alojamiento para un pivote sobre el que se articula la tapa-  
10 dera, mediante sendas orejas incorporadas en la misma, ha-  
biéndose previsto un rebaje en un lateral de cada oreja en  
el cual se aloja el tramo sobresaliente del cuerpo tubular,  
constituyendo dicho rebaje el medio de apoyo, mientras que  
por el extremo opuesto del cuerpo tubular, sobresaliendo  
15 del nervio, constituye medio de articulación y posicionamien-  
to para los muñones, emergentes de la guarnición.

2ª.-Se reivindica por último como objeto  
sobre el que ha de recaer el Modelo de Utilidad que se solici-  
ta: "ARTICULACION PARA GUARNICION Y TAPADERA DE TAZAS INODO-  
20 RAS PERFECCIONADO".

Todo tal y como queda reivindicado en  
la presente memoria descriptiva que consta de siete páginas  
mecanografiadas y dibujos adjuntos.

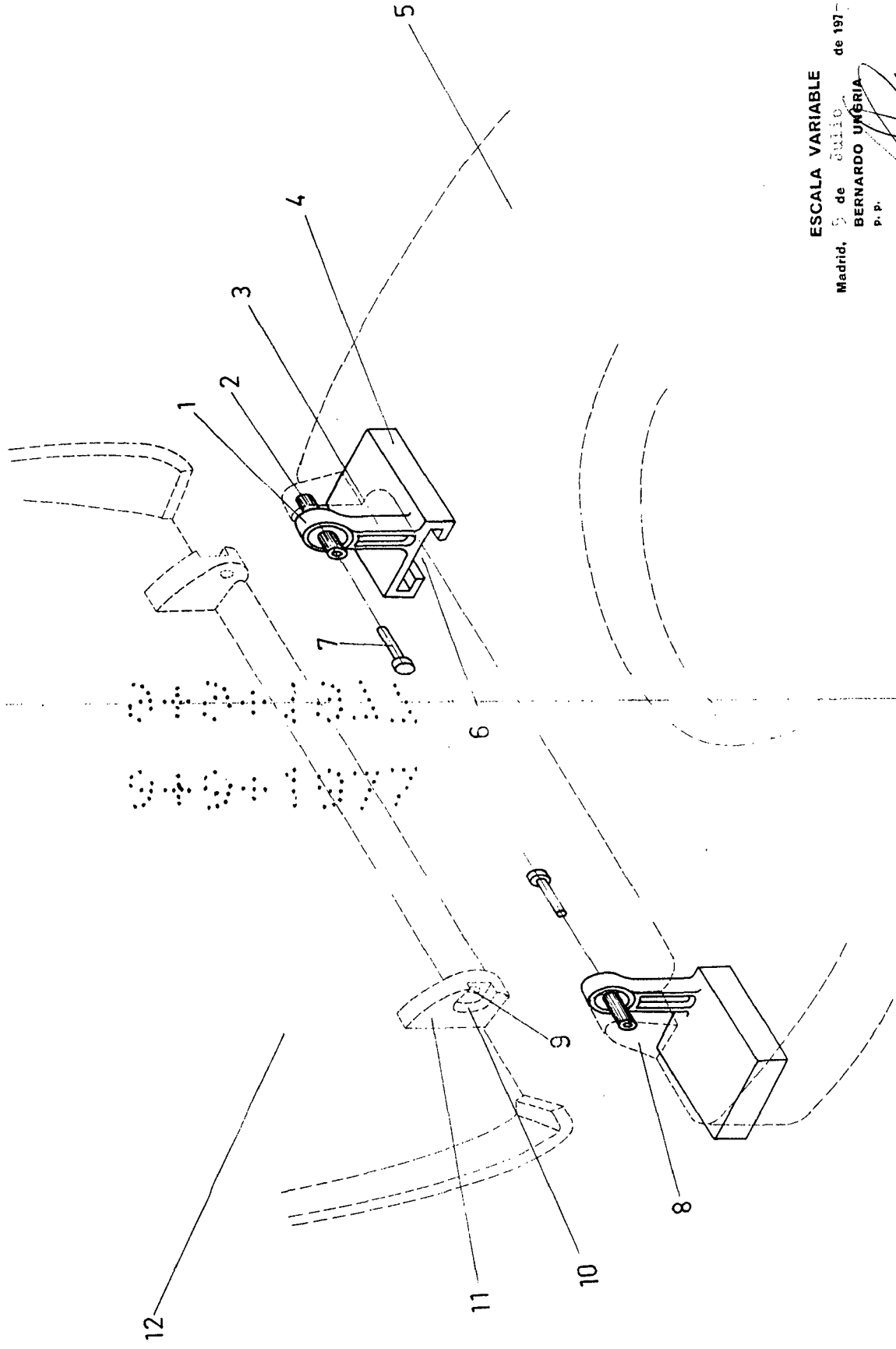
Madrid, 5 Julio 1.977

BERNARDO UNGRIA  
P.P.



25

30



ESCALA VARIABLE

Madrid, 5 de Julio de 1974

BERNARDO UNGERIA  
P. P.