



ESPAÑA

19 ES	11	NUMERO	10 Y
	21	229.760	
	22	FECHA DE PRESENTACION	
		5 JULIO 1.977	

229.760

MODELO DE UTILIDAD

30 PRIORIDADES:	32 FECHA	33 PAIS
31 NUMERO		

47 FECHA DE PUBLICIDAD	51 CLASIFICACION INTERNACIONAL
	B42F

54 TITULO DE LA INVENCIÓN
CLASIFICADOR PORTABLE PARA TARJETAS DE CREDITO

71 SOLICITANTE (S)
TORRAS HOSTENCHI, S.A.

DOMICILIO DEL SOLICITANTE
Avda. José Antonio, 678 - BARCELONA

72 INVENTOR (ES)

73 TITULAR (ES)

74 REPRESENTANTE
D. BERNARDO UNGRIA GOIBURU

1 El Estatuto vigente sobre Propiedad Industrial,
de 26 de Julio de 1929, en su texto refundido publicado el
30 de Abril de 1930, establece los caracteres de patentabili-
dad de las invenciones de tipo industrial que tienen por ob-
5 jeto obtener ventajas sobre lo ya conocido, admitiendo por
consiguiente como patentables, las nuevas máquinas, aparatos,
instrumentos, procesos de fabricación, etc. La amplitud de
conceptos previstos como patentables, ha llevado al legisla-
dor a aclarar (Artº. 46) que la enumeración contenida en di-
10 cho cuerpo legal es puramente enunciativa y no limitativa, -
haciéndola extensiva incluso a los descubrimientos de tipo
científico (Artº. 47).

El Decreto de 26 de Diciembre de 1947, recogiendo
la Orden de 18 de Noviembre de 1935, confirma el criterio -
15 legal de que también serán patentables los instrumentos, ob-
jetos, o partes de los mismos, que aporten a la función a
que son destinados, un beneficio o efecto nuevo, y en defini-
tiva que constituyan una mejora sustancial sobre lo anterior-
mente conocido.

20 Pues bien, a tenor de lo expuesto, y en base al
articulado que recoge los conceptos expresados, debe conside-
rarse, que la invención a que se refiere la presente memoria,
constituye una novedad industrial, con características y ven-
tajas que la hacen merecedora del privilegio de explotación
25 exclusiva que por ella se solicita, premiando así los méri-
tos de quien aporta a la industria del país una mejora efec-
tiva y precisamente comprendida entre las enunciadas por la
Ley como patentables. (Artºs. 46 y 47 en relación con el 171,
en su nueva redacción afectada por la Orden de 18 de noviem-
30 bre de 1935).

1 La presente invención, según se expresa en el enunciado de esta memoria descriptiva se refiere a un clasificador portable para tarjetas de crédito.

5 Los modelos convencionales de billeteros, - agendas, porta-talonarios, etc., suelen estar provistos de bolsillos o compartimientos destinados a la colocación de -
10 tarjetas de crédito tan extendidas en los últimos tiempos. En tales tipos de billeteros, etc., generalmente es necesario sacar las tarjetas todas para encontrar la que se necesita en el momento determinado, por lo que resulta un claro inconveniente, produciendo eventuales distracciones que dan lugar a pérdida o extravío de las tarjetas.

15 El objeto reivindicado en el presente modelo de utilidad presenta la ventaja de que las tarjetas quedan posicionadas de una forma escalonada debido a la disposición de los alojamientos previstos para este fin, de forma que todas las tarjetas colocadas presentan una zona visible, por lo que su localización es instantanea permitiendo extraer solamente la tarjeta a utilizar.

20 Básicamente, el clasificador que nos ocupa, - se constituye mediante un cuerpo laminar flexible que es solidario de otro cuerpo que actúa en el conjunto como elemento de base. El cuerpo laminar flexible está afectado por una alineación de pares de corte, uno de los cuales se halla inclinado
25 respecto al eje de alineación, determinando el posicionamiento tanto longitudinal como de uno de los laterales de la tarjeta, en tanto que el otro corte limita como mínimo transversalmente el desplazamiento de la misma, constituyendo ambos cortes solapas complementarias en las que parcialmente se
30 alojan y retienen las tarjetas de crédito.

1

Para que se comprenda más fácilmente las características del clasificador que nos ocupa, se acompaña a la presente memoria descriptiva, formando parte integrante de la misma un juego de planos donde se representa lo siguiente:

5

Figura 1.- Corresponde a una vista en perspectiva del clasificador portable para tarjetas de crédito que constituye el objeto de la presente invención. Esta ilustración permite observar claramente la disposición de los cortes que en su interior hace factible la colocación de las tarjetas de una forma escalonada, todo ello, tal como expresábamos anteriormente, al objeto de permitir la cómoda y rápida extracción de una tarjeta en un momento dado.

10

Figura 2.- Representa un detalle en sección a mayor escala de uno de los cortes que determinan en el conjunto el alojamiento para las tarjetas de crédito, observándose como la tarjeta de crédito en cuestión queda ligeramente sobresaliente de dicho alojamiento.

15

Por último, las figuras 3 y 4, muestran esquemáticamente distintos diseños, no limitativos, de los cortes para el alojamiento de las tarjetas.

20

De acuerdo con lo que se ha dicho y como puede comprobarse, la constitución del clasificador portable para tarjetas de crédito a que se refiere la presente memoria es muy sencilla y por tanto su precio resulta realmente económico, ya que los alojamientos están formados por unos simples cortes, referencias 3 y 5, practicados en un cuerpo laminar flexible 1, que es solidario de otro cuerpo 8 que actúa en el conjunto a modo de elemento de base, constituyendo, como es natural, la parte externa del clasificador.

25

30

1 Los anteriormente citados cortes 3 y 5 están
dispuestos dos a dos de una forma alineada y a paso cons-
tante, constituyendo el alojamiento para una tarjeta 7, que
introduciéndola en ellos, queda sujeta y posicionada adecua-
5 damente, entre las solapas 2 y 4 y determinadas por los cor-
tes 3 y 5 y la lámina 1.

El corte 3 se halla inclinado respecto al eje
de alineación 6, al objeto de permitir que en una sola lá-
mina 1 pueda practicarse todos los cortes necesario sin rom-
per la unidad de dicha lámina 1.
10

El corte 3, determina el posicionamiento lon-
gitudinal de la tarjeta y de uno de los laterales, en tanto
que el corte indicado con 5 limita como mínimo el desplaza-
miento transversal, pudiendo, además, complementar el tope
15 longitudinal proporcionado por el corte 3.

Es importante destacar a la vista de la estruc-
tura del clasificador que nos ocupa, que el mismo es utiliza-
ble en cualquier tipo de utensilio que acompaña al usuario
en su desplazamiento, así pues es aplicable a carteras bi-
20 lleteras, monederos, bolsos (en compartimiento solapado) -
agendas de bolsillo o de mano, porta-documentos, etc.

No se considera necesario hacer más extensa -
esta descripción para que cualquier persona perita en la ma-
teria, comprenda perfectamente cual es la idea que se desea
representar, así como las ventajas que de su realización in-
25 dustrial han de derivarse.

Por todo ello y para evitar posibles imitacio-
nes se presenta esta solicitud, pidiendo la explotación ex-
clusiva de la idea descrita, de acuerdo con las consideracio-
nes y puntos que se desean reivindicar, que se concretan en
30 las páginas siguientes:

1 Hecha la descripción a que se refiere la memoria
que antecede, es preciso insistir en que los detalles de rea-
lización de la idea expuesta, pueden variar, es decir, que
pueden sufrir pequeñas alteraciones, basadas siempre en los
5 principios fundamentales de la idea, que son en esencia los
que quedan reflejados en los párrafos de la descripción he-
cha. En efecto, el Artículo 48 del Estatuto vigente sobre -
Propiedad Industrial, establece como no patentables, en su
apartado tercero, "los cambios de forma, dimensiones, propor-
10 ciones y materias de un objeto ya patentado" fijando así el
criterio del legislador en el sentido de que patentada una
idea que pueda dar lugar a una realidad práctica e industria-
lizable, nadie podrá apoyarse en ella para, a pretexto de
haber introducido ligeras modificaciones, presentarla como
15 nueva y propia.

Este principio, en cuanto al alcance de la protec-
ción del objeto patentado se refiere, se halla confirmado
por numerosas Sentencias del Tribunal Supremo, y entre ellas,
como más terminantes, en las de fechas 16 de octubre de 1954,
20 23 de enero de 1959, 20 de marzo de 1964 y otras.

Establecido el concepto expresado, en cuanto a la
amplitud que debe darse a la protección solicitada, se redac-
ta a continuación la Nota de Reivindicaciones, de acuerdo -
con lo que se establece en el último párrafo del apartado -
25 tercero del Artículo 100 de la Ley, sintetizando así las no-
vedades que se desean reivindicar:

NOTA DE REIVINDICACIONES

En resumen, el privilegio de explotación exclusi-
va que se solicita, recaerá sobre las siguientes reivindica-
30 ciones:

1

1.- CLASIFICADOR PORTABLE PARA TARJETAS DE CREDITO, caracterizado esencialmente porque está constituido por un cuerpo laminar flexible solidarizado a una base, cuyo cuerpo está afectado por una alineación de pares de cortes, uno de los cuales se halla inclinado respecto al eje de alineación, y determina el posicionamiento longitudinal, y de uno de los laterales de la tarjeta, mientras que el otro corte limita como mínimo transversalmente el desplazamiento de la misma, constituyendo ambos cortes solapas complementarias en las que parcialmente se alojan y retienen las tarjetas.

5

10

2.- Se reivindica por último como objeto sobre el que ha de recaer el Modelo de Utilidad que se solicita: CLASIFICADOR PORTABLE PARA TARJETAS DE CREDITO.

15

Todo ello tal y como queda reivindicado en la presente memoria descriptiva que consta de siete páginas mecanografiadas y dibujos adjuntos.

Madrid, 5 de Julio de 1.977

BERNARDO UNGRIA

P.P.

20

25

30

FIG. 1

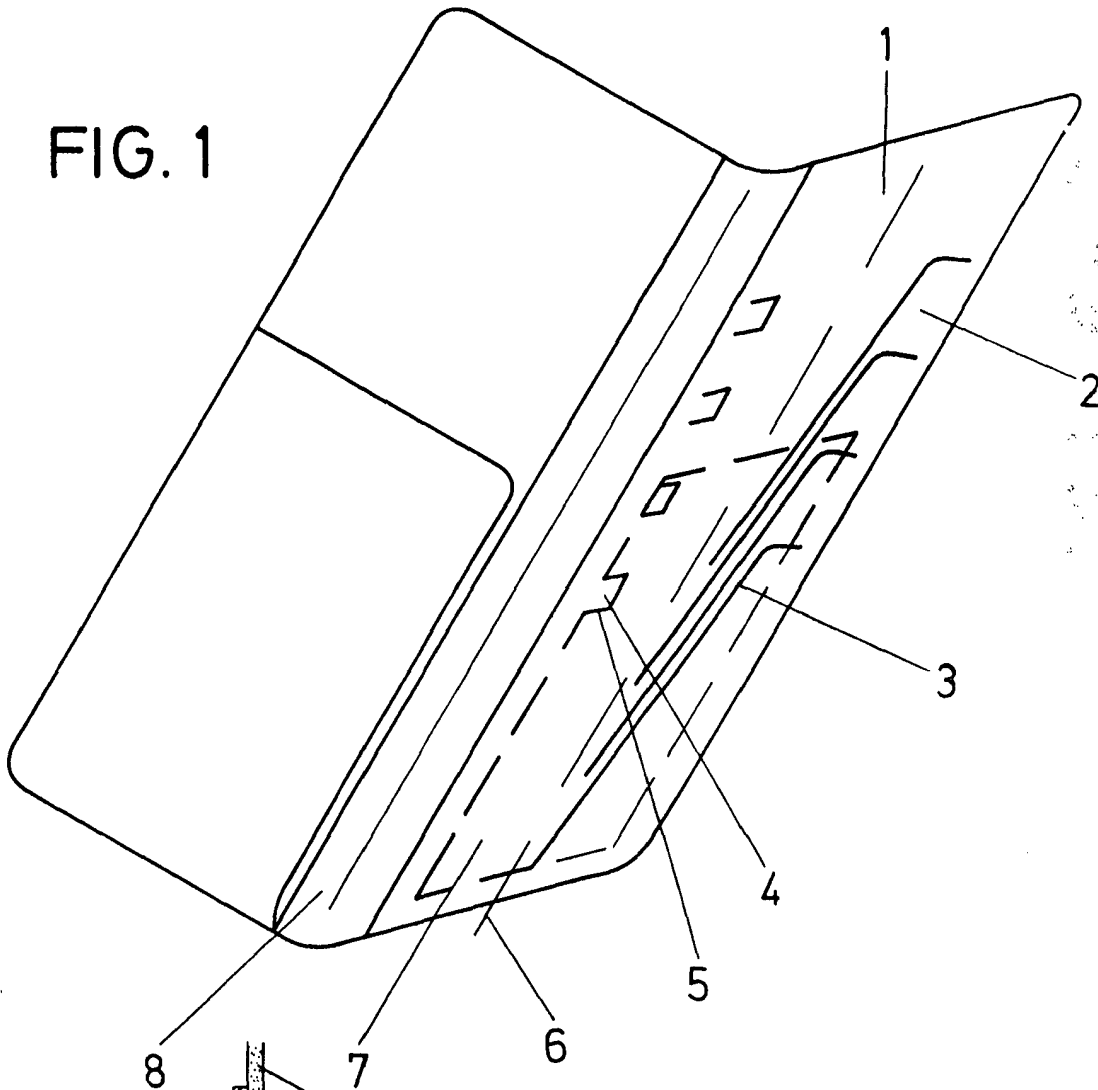
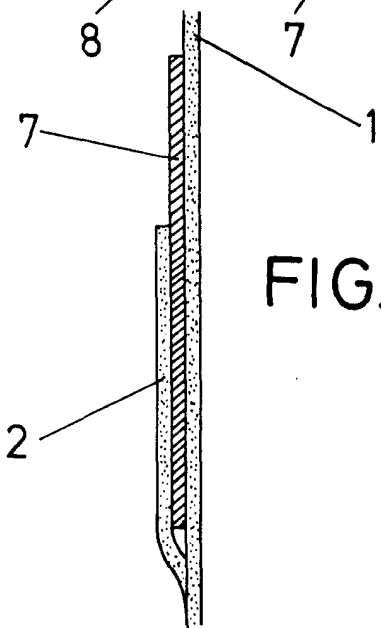


FIG. 2



ESCALA VARIABLE

Madrid, 5 de Julio de 197

BERNARDO JUNGRIA

P. P.

FIG. 3

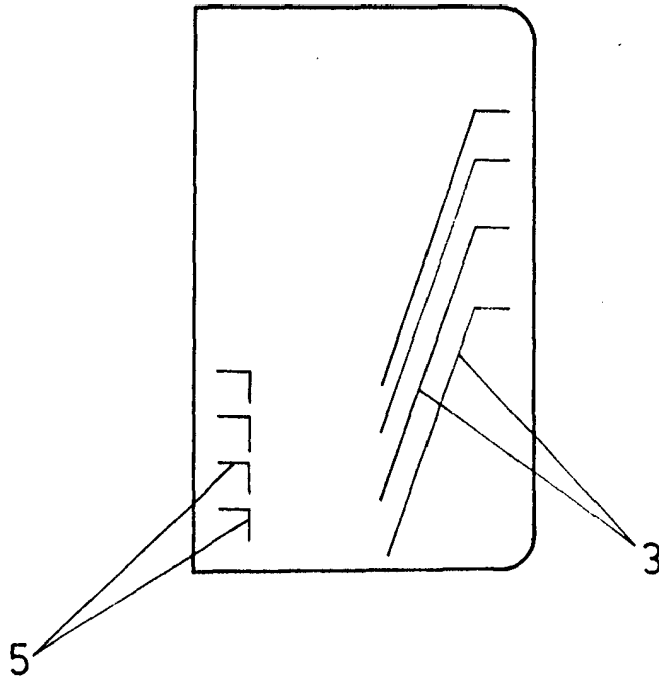
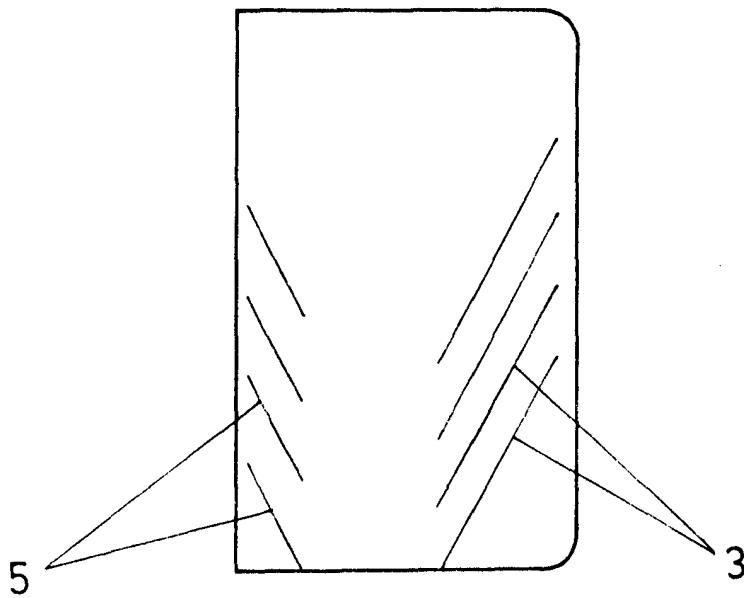


FIG. 4



ESCALA VARIABLE

Madrid, de *1970* de 197
BERNARDO UNGRIA
P. P.