



ESPAÑA

19	ES	11	NÚMERO	229750	10	Y
		21				
		22	FECHA DE PRESENTACIÓN	5 JUN. 1977		

MODELO DE UTILIDAD

30	PRIORIDADES:	32	FECHA	33	PAIS
31	NÚMERO				

47	FECHA DE PUBLICIDAD	51	CLASIFICACION INTERNACIONAL
			E06B

54	TITULO DE LA INVENCIÓN
"GUÍA FLOTANTE PARA PERSIANAS ENROLLABLES".	

71	SOLICITANTE (S)
Don Delfín PLANELL RUBIO	

DOMICILIO DEL SOLICITANTE	
Santa Coloma de Gramanet (Barcelona), Calle San Carlos, 78	

72	INVENTOR (ES)

73	TITULAR (ES)

74	REPRESENTANTE
Don Antonio DOÑAQUE	

La presente invención se refiere a una guía flotante para persianas enrollables, destinada especialmente para aquellas instalaciones de persianas que se llevan a cabo en aberturas que, inicialmente, no se habían previsto para ello.

Son muchas las edificaciones cuyas ventanas no fueron concebidas en su origen para presentar una persiana enrollable. Modernamente se han ideado diversas realizaciones para poder instalar posteriormente las persianas, pero estas instalaciones tropiezan con el inconveniente que supone la irregularidad de las jambas, que presentan desviaciones, no solamente en sentido vertical, sino incluso transversal.

Para salvar estos inconvenientes se ha ideado la guía flotante para persianas objeto de la invención, muy sencilla y adaptable a cualquier jamba.

La guía en cuestión consta de dos perfiles complementarios, uno de ellos de configuración acanalada, fijado a la jamba, y el otro, asimismo acanalado, de posición ajustable respecto al primero, montado flotante y empujado por resortes contra topes graduables que permiten ajustar la posición, tanto en sentido perpendicular como transversal. Este perfil ajustable se prolonga exteriormente en la guía acanalada de la persiana.

Más concretamente, el perfil ajustable está unido al perfil inmóvil mediante tornillos que los atraviesan, a cuyo alrededor se disponen resortes comprimidos que empujan al perfil ajustable contra las cabezas de dichos tornillos,

la posición de los cuales es graduable.

30. Para la mejor comprensión de cuanto queda descrito en la presente memoria, se acompañan unos dibujos en los que, tan sólo a título de ejemplo, se representa un caso práctico de realización del objeto de la invención.

35 En dichos dibujos, la figura 1 es una vista en sección transversal del despiece de la guía, la figura 2 es una vista similar, una vez montada; y la figura 3 es una vista en perspectiva de la guía con el tramo ajustable separado del tramo fijo.

40 La guía descrita consta en los dibujos de un perfil acanalado (1), fijado mediante tornillos (2) a la jamba (3) de la abertura en la que ha de instalarse la persiana.

45 Sobre este perfil fijo se monta ajustable un segundo perfil (4), con un tramo acanalado (5), que cubre en parte al perfil (1), y una prolongación (6) en forma de "H", que forma la guía propiamente dicha por la que se desliza el canto de la persiana.

50 La unión del perfil (4) al (1) se lleva a cabo mediante tornillos (7) que los atraviesan, los cuales están rodeados por resortes (8) que tienden a empujar el perfil (4) contra las cabezas (7a) de los tornillos. Los tornillos (7) penetran en las jambas (3).

55 De todo lo descrito se desprende fácilmente que es posible graduar la posición de cada tornillo (7), y con ello graduar la posición exacta de la guía (5-6) respecto al perfil (1), compensando los desniveles tanto verticales como transversales, que puedan presentar las jambas.

La anchura de los perfiles (1) y (5) es tal que permite absorber las diferencias de nivel más frecuentes en las jambas, debiendo resaltar que la ingeniosa disposición de los tornillos (7) y resortes (8), permite graduar la posición vertical y horizontal del perfil de guía.

Serán independientes del objeto de la invención los materiales empleados en la construcción de las distintas piezas que componen la guía, formas y dimensiones de las mismas y cuantos detalles accesorios puedan presentarse, siempre y cuando no afecten a su esencialidad.

- . -

R E I V I N D I C A C I O N E S

70 1ª.- Guía flotante para persianas enrollables, caracterizada esencialmente por el hecho de que comprende dos perfiles de posiciones ajustables entre sí, uno de ellos acanalado, fijo en la jamba correspondiente, y el otro ajustable sobre el primero, portador de la guía propiamente dicha, empujada por resortes contra topes de posición graduable.

75 2ª.- Guía flotante para persianas enrollables, según la reivindicación anterior, caracterizada por el hecho de que los perfiles están unidos entre sí por tornillos graduables que los atraviesan y que se fijan en la jamba correspondiente, alrededor de los cuales están comprimidos resortes que empujan al perfil ajustable contra las cabezas de los tornillos, que constituyen topes graduables.

80

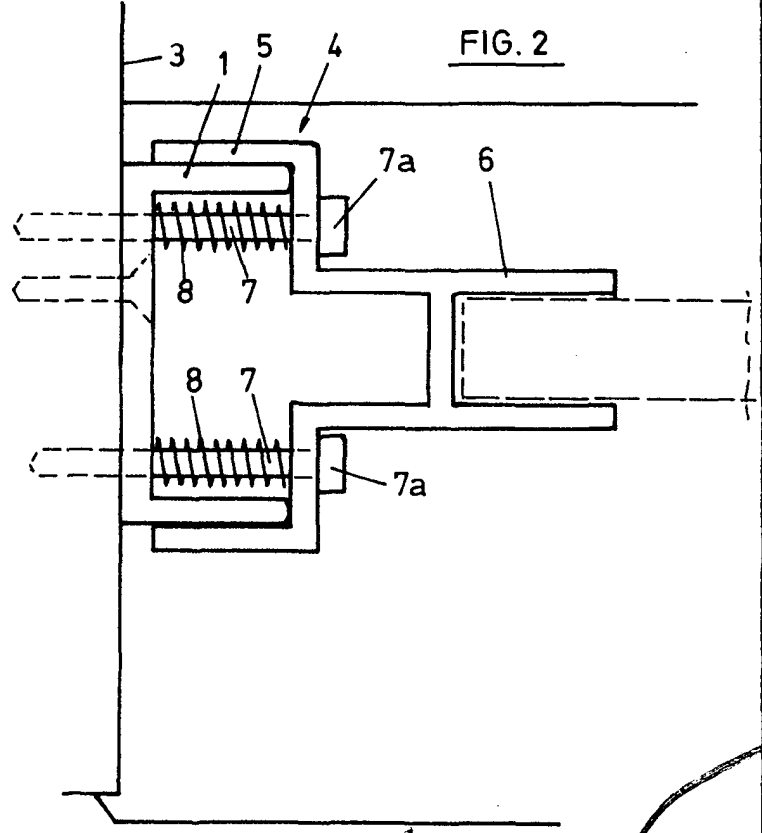
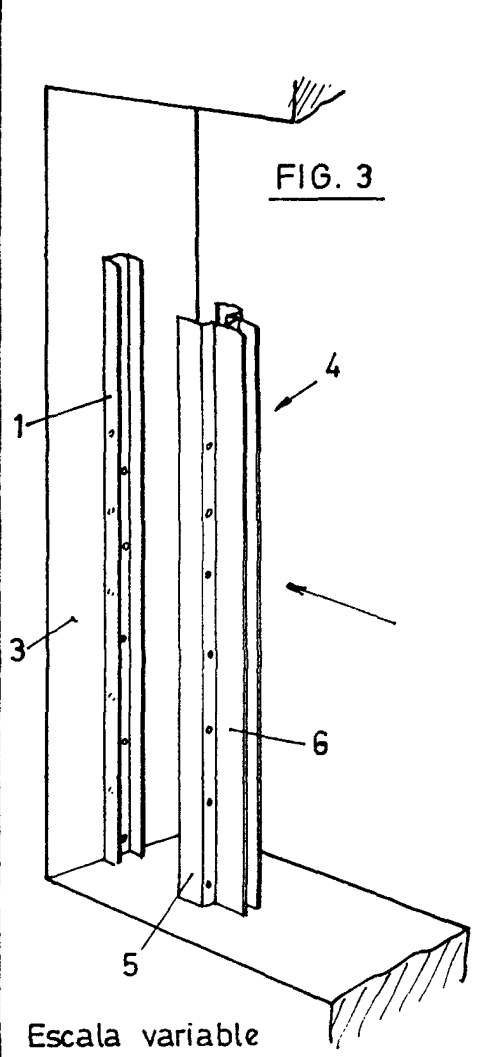
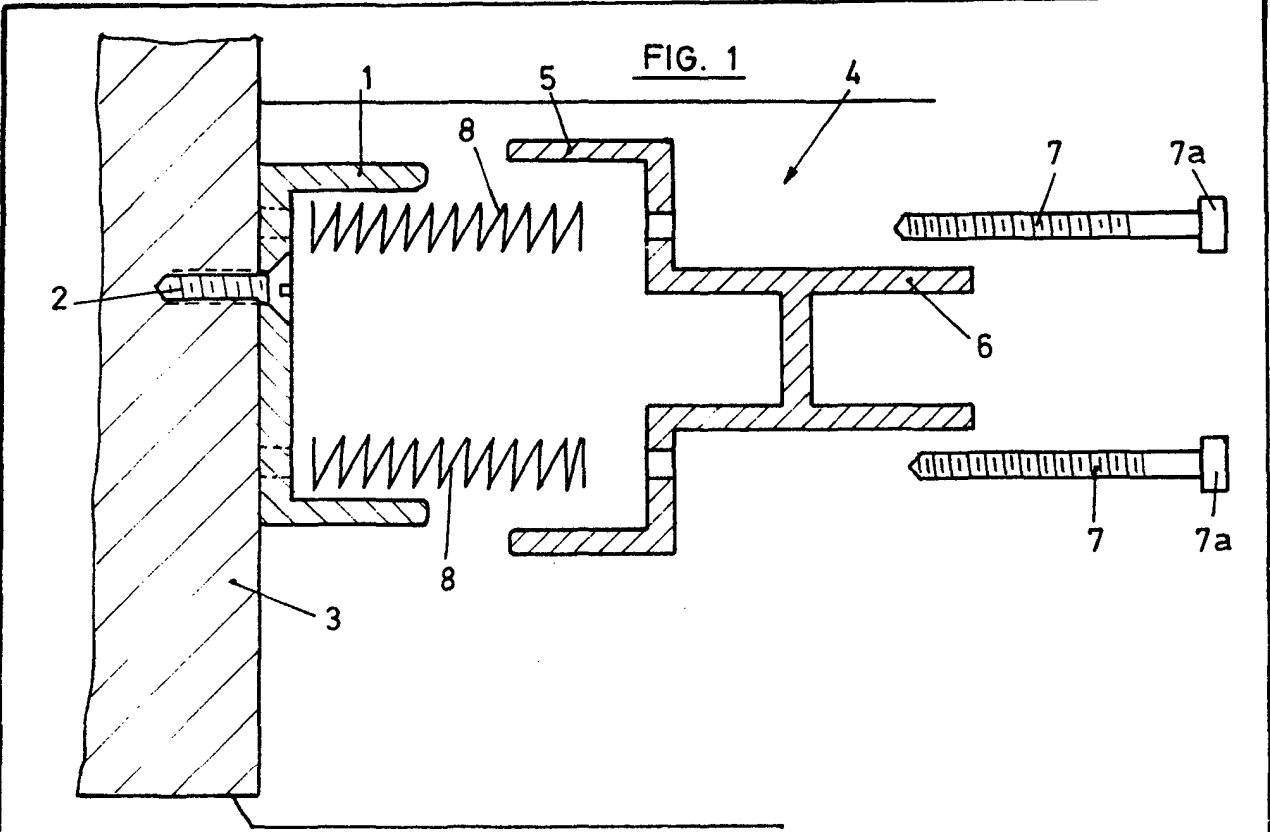
3ª.- Guía flotante para persianas enrollables.

La presente memoria consta de CINCO HOJAS mecanografiadas a doble espacio, por una sola cara, de OCHENTA Y UNA LÍNEAS y de UNA HOJA DE PLANOS, para su mejor comprensión.

Madrid, 30 de junio de 1977

P.a.





Madrid,

30 JUN 1971