



ESPAÑA

19	ES	11	229743	10	Y
		21			
		22		FECHA DE PRESENTACION	

MODELO DE UTILIDAD

30	PRIORIDADES:	32	FECHA	33	PAIS
	31	NUMERO			

47	FECHA DE PUBLICIDAD	51	CLASIFICACION INTERNACIONAL
			A01K

54	TITULO DE LA INVENCIÓN
	"BOYA LUMINOSA PARA PESCA PERFECCIONADA"

71	SOLICITANTE (S)
	D. LUIS FLORES ARRUE

	DOMICILIO DEL SOLICITANTE.
	C/. Portaceli nº 3, 11ª VALENCIA-

72	INVENTOR (ES)

73	TITULAR (ES)
	D. LUIS FLORES ARRUE

74	REPRESENTANTE
	Dª Mª LUISA ISERN CUYAS, Agente Oficial de la Propiedad Industrial.

MEMORIA DESCRIPTIVA

5. La boya luminosa objeto de la invención, es de las constituidas por dos cuerpos independientes que se acoplan (a rosca), en el interior de los cuales se disponen las pilas que producen la luminiscencia de la boya.

Los perfeccionamientos introducidos en la presente boya consisten, en haber dotado a la misma en el extremo superior de la "veleta" de un diodo lumínico conocido como diodo "LED".

10. El citado diodo tiene la ventaja de que permite el paso de la corriente solo en un sentido, consiguiendo el mínimo consumo de la energía de la pila, aprovechando por tanto al máximo la carga de la que va provista, de forma que, se multiplica el tiempo de luminosidad del dispositivo.

15. Este tipo de boyas mantienen su luminosidad durante todo el tiempo que se está pescando, advirtiéndose el que un pez ha picado porque al introducirse en el interior del agua producen un destello de luz mucho más amplio. Valga como ejemplo que las boyas convencionales mantienen su luminosidad durante 6 horas, mientras que, la boya que se reivindica la mantiene durante 35 ó 36 horas.

20. Con el fin de facilitar la explicación, se acompaña a la presente memoria descriptiva de una lámina de dibujos en la que se ha representado un caso de realización que se cita a título de ejemplo.

25. En los dibujos:

La figura única, corresponde a una vista en alzado y semi seccionada de la boya, en la cual se aprecian

los dos cuerpos independientes -1- y -2-, que se acoplan a rosca -3-, con interposición de un anillo -4- que realiza la función de junta de estanqueidad.

5. En el interior del cuerpo formado por ambas piezas -1- y -2-, se disponen las pilas -5-, que producen el encendido del diodo lumínico -6-, situado en el extremo superior de la veleta -7-.

= . =

N O T A

10. Descrito el objeto y utilidad de la presente invención, lo que se declara como no divulgado ni practicado en España, comprende las siguientes reivindicaciones.

15. 1. Boya luminosa para pesca, perfeccionada, del tipo que comprende dos cuerpos independientes que se acoplan, en el interior de los cuales se disponen las pilas que producen la luminiscencia de la boya, caracterizada esencialmente por preverse en el extremo superior de la veleta, un diodo lumínico, el cual al permitir el paso de la corriente solo en un sentido, realiza un consumo mínimo de la energía de la pila, aprovechando por tanto al máximo la carga de la que va provista, de manera que se incrementa notablemente el tiempo de luminosidad del dispositivo.

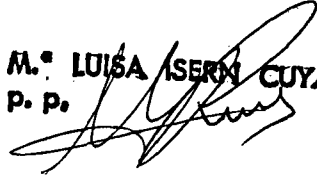
20. 2. Boya luminosa para pesca perfeccionada.
25. Según se describe y reivindica en la presente memoria descriptiva que consta de 4 páginas foliadas y escritas a máquina por una sola de sus caras y acompañadas de los dibujos reglamentarios.

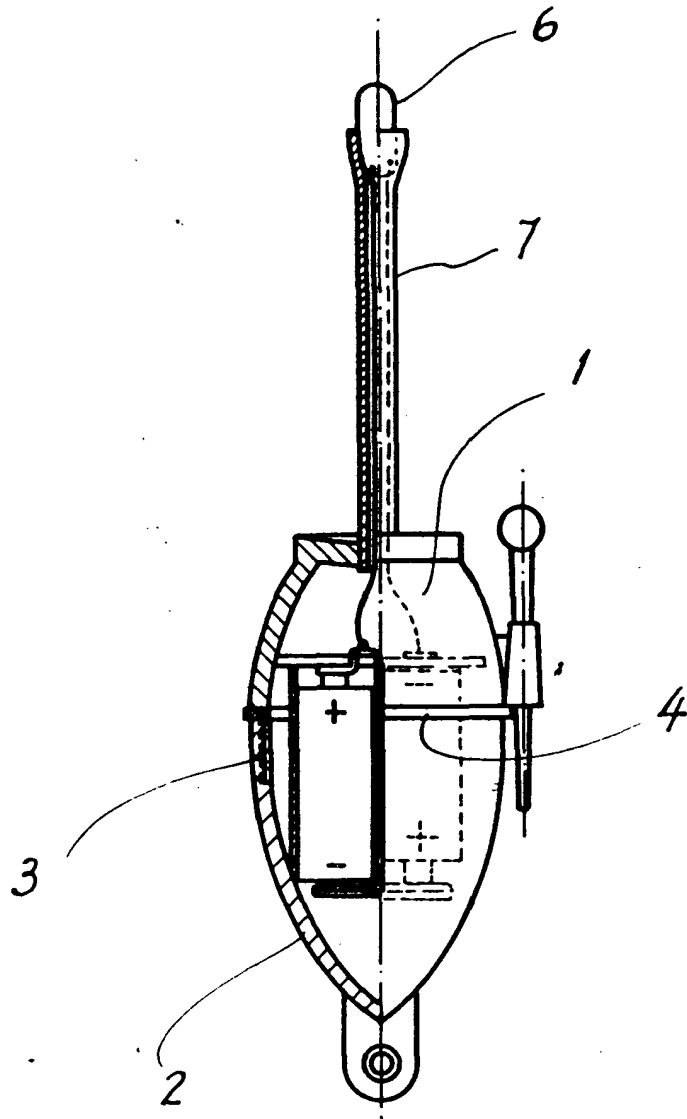
Madrid, a 5 JUL. 1977

p. a.

M.ª LUISA ISERN CUYAS

P. P.





Madrid, a - 5 JUL. 1977
p. a.

M.ª LUISA ISEKI CUYAS
P. P.