



10 ES	11	NUMERO	229741	10 Y
	21	FECHA DE PRESENTACION		
	22			

MODELO DE UTILIDAD

1952, 1953

30 PRIORIDADES: 31 NUMERO	32 FECHA	33 PAIS
------------------------------	----------	---------

47 FECHA DE PUBLICIDAD	51 CLASIFICACION INTERNACIONAL A47G
------------------------	--

54 TITULO DE LA INVENCIÓN  "PALILLERO HIGIENICO PERFECCIONADO"
--

71 SOLICITANTE (S)  D. FRANCISCO GIMENO ROS
---

DOMICILIO DEL SOLICITANTE  Vázquez de Mella, nº 1 SAN BAUDILIO DE LLOBREGAT (Barcelona)
---

72 INVENTOR (ES)
------------------

73 TITULAR (ES)  D. FRANCISCO GIMENO ROS
--

74 REPRESENTANTE  D <sup>a</sup> M <sup>a</sup> LUISA ISERN CUYAS, Agente Oficial de la Propiedad Industrial.
---

## MEMORIA DESCRIPTIVA

- El presente modelo de utilidad se refiere a un palillero que ha sido ideado y realizado de manera que
5. resulta sumamente ventajoso y práctico con relación a todos los conocidos porque permite tener los palillos guardados en debidas condiciones de higiene a la vez que hace posible que sean cogidos de uno en uno fácilmente para su utilización.
10. A tenor de ello, el palillero higiénico perfeccionado objeto de la invención consta, en líneas generales, de una base a la que está unida una columna alrededor de la cual está montado desplazable longitudinalmente un cuerpo hueco que comporta un depósito para la contención de palillos y que tiene un orificio superior ligeramente mayor que la anchura o diámetro de los palillos. Dicho depósito tiene un fondo cónico dotado de un orificio mediante el cual está ensartado libremente desplazable
15. sobre un eje de punta hueca unido axialmente a la columna y alrededor del cual se agrupan los palillos apoyados por su punta inferior en el fondo cónico del depósito. Al provocar el ascenso del cuerpo que rodea a la columna desde una posición inferior en la que se apoya sobre la base, uno de los palillos se introduce y encaja sólo por su punta
20. en la punta hueca del eje y, al producir el descenso del citado cuerpo, el palillo sobresale por el orificio superior del depósito, retenido en la punta del eje, quedando en forma accesible para ser cogido.

Para facilitar la explicación más detallada, se

acompaña una hoja de dibujos en los que se ha representado un caso práctico de realización de un palillero de las características indicadas, que se cita sólo a título de ejemplo no limitativo del alcance de este modelo de utilidad.

5. En dichos dibujos:

La figura 1 es una vista en sección alzada que ilustra el palillero con el cuerpo contenedor de los palillos en la posición elevada en la que uno de los palillos ha quedado retenido en la punta del eje.

10. La figura 2 muestra en igual vista el palillero con dicho cuerpo en la posición en la que el palillo sobresale del mismo para ser cogido.

Y la figura 3 corresponde a un detalle en sección alzada que representa el palillo sujeto por su punta en la punta del eje.

15.

El palillero higiénico perfeccionado que se describe consta, de acuerdo con los dibujos, de una base -1- de la que es solidaria una columna -2- que presenta una cavidad -3- cuyo borde de embocadura tiene un reborde -4-.

20. A la referida columna está unido un eje axial -5- que emerge de la boca de la cavidad -3- y termina en una porción hueca -6- con punta cónica.

Sobre la columna -2- está montado un cuerpo cilíndrico -7- que asemeja el cuerpo de una botella la cual se completa con una pieza -8- que simula el cuello y que se acopla a rosca a una porción -9- de dicho cuerpo. El fondo de este último es abierto y lleva unido en su borde un aro interior -10-. El citado cuerpo -7- comprende un depósito -11- que superiormente es abierto y contiene una

25.

5. cantidad de palillos -12-, cuyo deposito tiene un fondo cónico -13- que presenta una porción central -13a- de un material más duro que tiene un orificio central y juega a modo de cojinete sobre el eje -5- alrededor del cual tiende a situarse los palillos -12- en virtud de la conicidad del fondo -13-.

10. En el funcionamiento, y partiendo de una posición del cuerpo -7- en la que se apoya por su base abierta en la base -1- y el depósito -11- encaja en la cavidad -13- de la columna -2-, se provoca el desplazamiento del cuerpo -7- hacia arriba que es limitado al tropezar el aro -10- contra el reborde -4- de la columna -2- y con lo cual uno de los palillos -12'- queda encajado y retenido por su punta en la punta hueca del eje -5-, después de lo cual se provoca el descenso del cuerpo -7-, con lo que el palillo prendido en la punta del eje -5- sobresale por el orificio extremo de la pieza -8- en forma accesible para ser cogido por el usuario.

15. El modelo, dentro de su esencialidad, puede ser  
20. llevado a la práctica en otras formas de realización que difieran en detalle de la indicada únicamente a título de ejemplo a las cuales alcanzará igualmente la protección que se recaba. Por tanto, podrá fabricarse el palillero de referencia en cualquier configuración y tamaño y con  
25. los materiales más convenientes por quedar todo ello comprendido en el espíritu de las reivindicaciones siguientes.

= . =

N O T A

Descrito el objeto del presente invento se declara-

ran como no divulgadas ni practicadas en España las siguientes reivindicaciones.

- 1.- Palillero higiénico perfeccionado, caracterizado esencialmente por el hecho de constar de una base
5. a la que está unida una columna alrededor de la cual está montado desplazable longitudinalmente un cuerpo hueco que comprende un depósito para la contención de palillos y que tiene un orificio superior ligeramente mayor que la anchura o diámetro de los palillos, cuyo depósito
10. tiene fondo cónico y está ensartado libremente desplazable por medio de un orificio central sobre un eje de punta hueca unido axialmente a la columna y alrededor del cual se agrupan los palillos apoyados por su punta inferior en el fondo cónico del depósito, todo ello de manera que al provocar el ascenso del cuerpo que rodea a la
15. columna desde una posición inferior en la que se apoya sobre la base y el depósito encaja en la columna, uno de los palillos se introduce y encaja por su punta inferior en la punta hueca del eje y, al provocar el descenso de
20. dicho cuerpo, el palillo sobresale por el orificio superior del depósito, quedando accesible para ser cogido para su utilización .

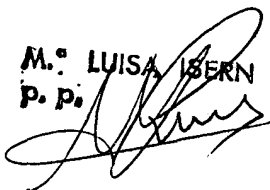
2.- Palillero higiénico perfeccionado.

- Según se describe y reivindica en la presente
25. memoria descriptiva que consta de 6 páginas foliadas y escritas a máquina por una sola de sus caras, acompañadas de los dibujos reglamentarios.

Madrid, a , 5 JUL. 1977

p.a.

M.º LUISA IBERN CUYAS  
P. P.



dv.

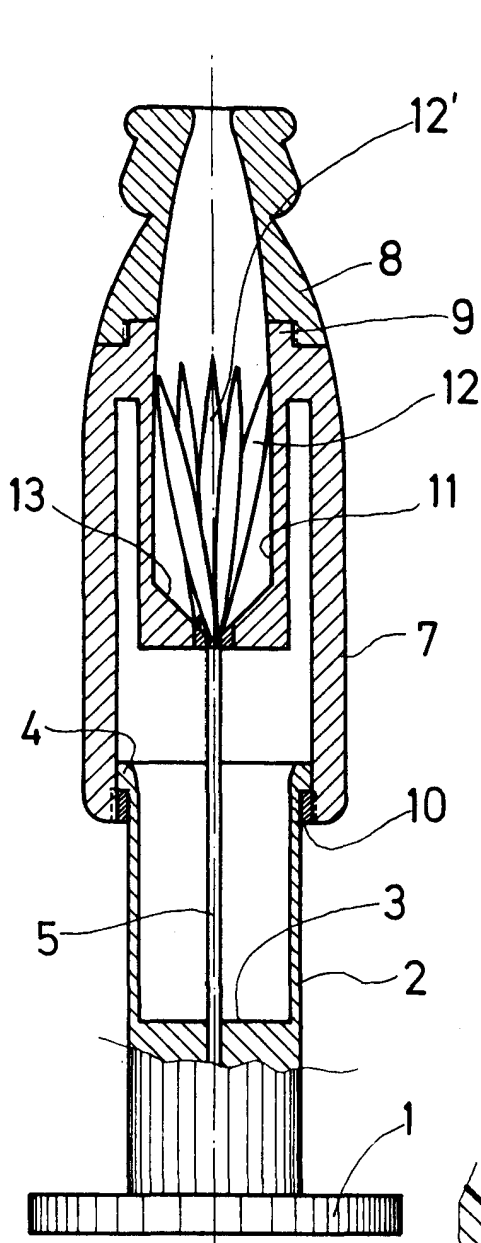


FIG. 1

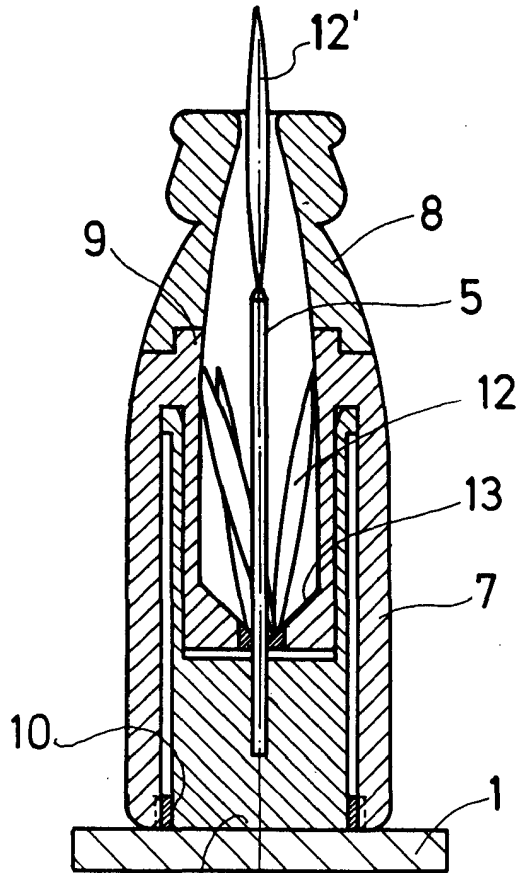


FIG. 2

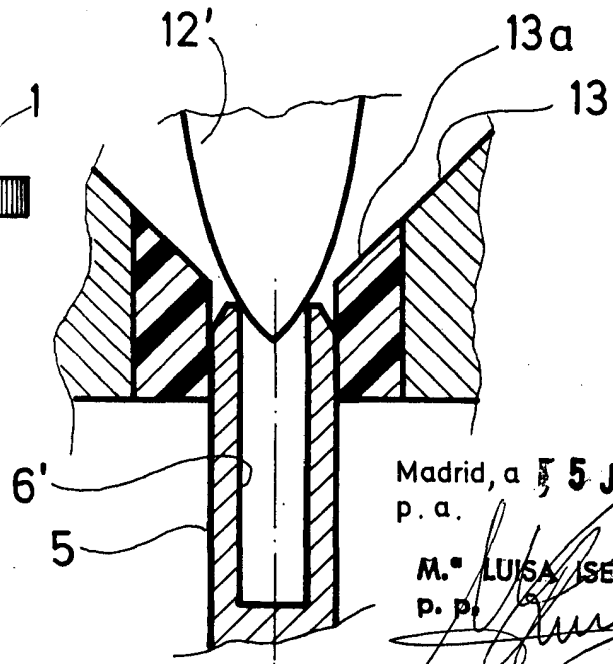


FIG. 3

Madrid, a 5 JUL. 1877  
p. a.

M.<sup>a</sup> LUISA ISERN CUYAS  
p. p.