



ESPAÑA

BAD ORIGINAL

19	ES	11	NUMERO	10	Y
		21	229734		
		22	FECHA DE PRESENTACION		
			5 JUL. 1977		

MODELO DE UTILIDAD

30	PRIORIDADES:	32	FECHA	33	PAIS
31	NUMERO				

47	FECHA DE PUBLICIDAD	51	CLASIFICACION INTERNACIONAL
			B43 M

54	TITULO DE LA INVENCIÓN
	"AFILALAPICES CON SACAPUNTA INCORPORADO".

71	SOLICITANTE (S)
	D. JAVIER PRATS Y RODRIGUEZ-PIÑERO.

	DOMICILIO DEL SOLICITANTE
	MADRID, Dr. Fleming, 44.

72	INVENTOR (ES)

73	TITULAR (ES)

74	REPRESENTANTE
	D. ANGEL LUIS DE LA HERRAN Y DE LAS POZAS.

El presente Modelo de Utilidad se refiere a un afilalápices con el sacapunta incorporado, sin cambio de estructura y con solo girar la caperuza protectora.

Es sabido que los afilalápices normales no acaban de afinar la punta, que si se quiere apurar acaba rompiéndose al no poder conjugar bien el ángulo de ataque de la cuchilla para cepillar la madera con la precisión de un sacapunta, por cuya razón se necesita abrir dos orificios en el afilalápices, con sus correspondientes cuchillas e inclinaciones de ataque, si se quiere disponer de ambos servicios, con el aumento de costo que ello significa.

Con el fin de poder disponer de ambos servicios y, además, de un buen dispositivo protector que impida se desperdicien las virutas y carbones se ha ideado la presente solución que simultáneamente y con una sola cuchilla permite y admite los dos servicios, manteniendo el capuchón protector y de almacenado de desperdicios.

Para comprender mejor el alcance de la presente invención vamos a describirla sobre los dibujos adjuntos y en los que se materializa una realización preferida de la misma da-

do a título de ejemplo y sin carácter limitativo.

En los dibujos:

La figura 1 muestra el afilalápices con el capuchón adaptado para afinar la punta, y

5. la figura 2 muestra el mismo afilalápices con posición normal para afilar un lápiz corriente.

Podemos comprobar que en los dibujos hemos representado por 1 el cuerpo principal del afilalápices con su orificio cepillador 3 adaptado a la medida normal de un lápiz con brocal preparado para recibir un capuchón 2 en cuya boca libre se tallan dos muescas, una la 4 dimensionada para permitir el paso de un lápiz y que su madera alcance la acción de la cuchilla de la manera tradicional, pero que en su extremo diametralmente opuesto se prepara la otra muesca 5, mucho más estrecha y con la misma altura, adaptada para recibir el paso de la mina o punta a afinar apropiada a lápices profesionales, adaptada para que la mencionada mina tome la inclinación conveniente al ataque de afinado de la cuchilla.

20. Dentro de la esencialidad de la invención caben varian-

BAD ORIGINAL

4

tes de detalle, asimismo protegidas y así podrá ser cualquiera la forma y dimensión de la entalla correspondiente al sacapunta en conjunción con el ángulo de ataque a obtener, cualquiera la forma y encastre del capuchón protector y, desde luego, cualesquiera las dimensiones y materias en que se reglamente.

- = 0 0 0 = -

NOTA

Hecha la descripción del presente invento se hace constar que lo que se declara como no practicado ni divulgado en España comprende las siguientes

8.

REIVINDICACIONES

- 14.- Afilalápices con sacapunta incorporado, c a r a c -
t e r i z a d o por el hecho de que consta de un cuerpo principal en el que se monta la cuchilla de corte en generatriz sobre el cono ahuecado que desemboca en un costado de dicho cuerpo en boca parcialmente cubierta por entalla o muesca lateral de una cubierta de protección que se encaja en dicho cuerpo sobremontando dicha cuchilla y que presenta en el extremo diametralmente opuesto a esta entalla, otra, de la misma altura pero mucho más estrecha con lo que al girar 180 grados el encaje de dicha cubierta, la entalla o muesca estrecha coincidirá con la boca del cono de afilado cubriéndola parcialmente en su ancho pero no en su alto.

21.- AFILALAPICES CON SACAPUNTA INCORPORADO.

22.

según se describe y reivindica en la presente memoria

BAD ORIGINAL

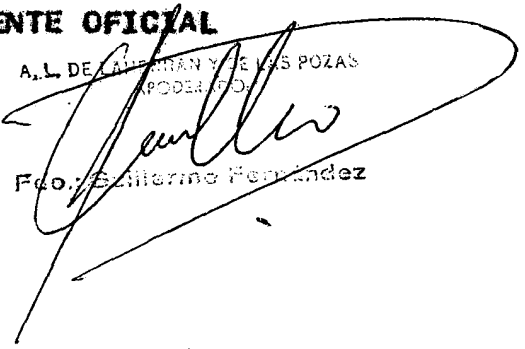
6

Descriptiva que consta de seis hojas foliadas y mecanogra-
fiadas por una sola cara y de una lámina de dibujos.

Madrid, a 5 JUL. 1977

EL AGENTE OFICIAL

A.L. DE ALFONSO Y DE LAS POZAS
APOCALIPTO



Fco. Guillermo Hernandez

Fig. 1

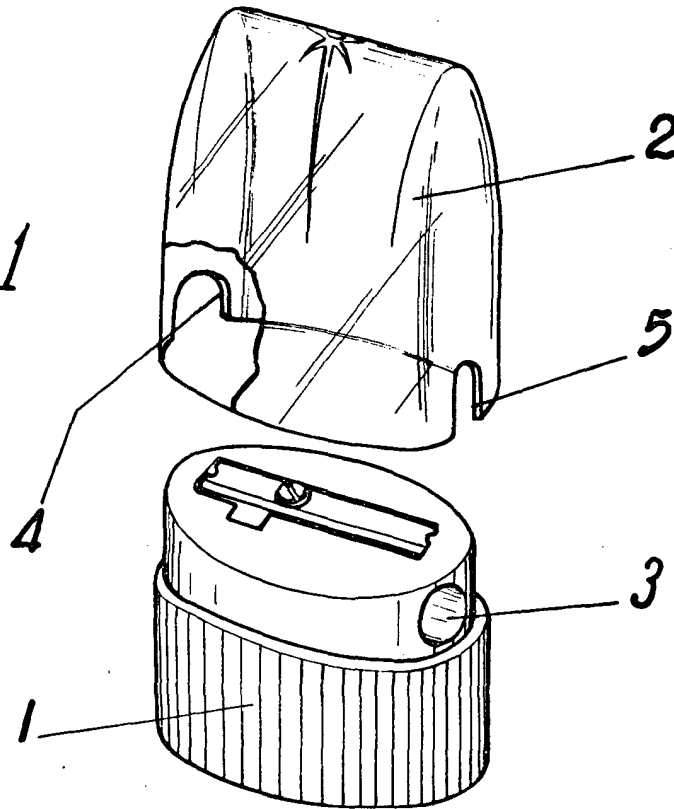
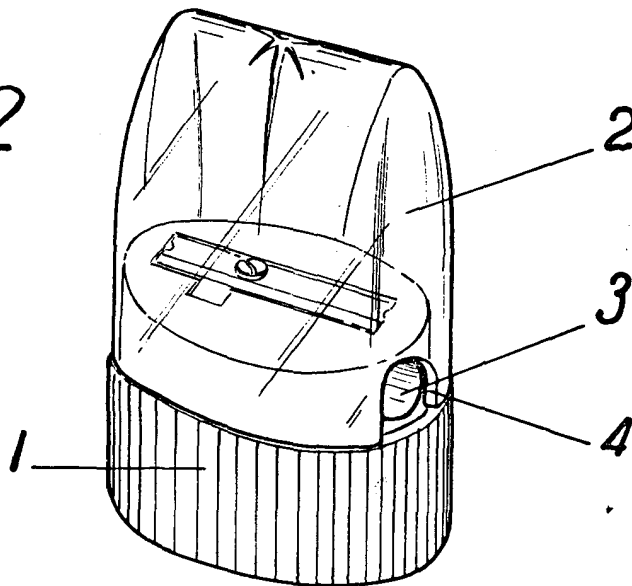


Fig. 2



Escala variable

MADRID, 5 JUL. 1977

A. L. DE LAHERZAN Y DE LAS POZAS
APROBADO:

Fco. Guillermo Fernández