



229730

229730

PATENTE DE INVENCION

por 20 años

por "UNAS MEJORAS EN LAS MAQUINAS EXTRACTORAS DE PULPA", a favor de D. Tomás Buxeda Bosch, de nacionalidad española, domiciliado en Barcelona, Consejo de Ciento, 295.

=====

MEMORIA DESCRIPTIVA

Esta Patente de invención divulga unas mejoras en las máquinas extractoras de pulpa, particularmente para las proyectadas para ser aplicadas a las máquinas para obtener y escurrir la pulpa de zanahoria, o sea en aquéllas en las que la pulpa se forma por la intrusión de la zanahoria contra un plato giratorio, provisto de cuchillas dentadas que la desmenuzan y que por la fuerza centrífuga es lanzada la pulpa contra la chapa perforada de una cesta giratoria y solidaria con el plato, y en la cual la pulpa queda adheri-

20 JUN

229730



10 da a dicha chapa, en tanto que el jugo es proyectado fuera y
recogido por una adecuada envolvente. En estas máquinas, pa
ra recoger la pulpa, es preciso parar la rotación de la cesa
ta y desmontarla, con la pérdida de tiempo consiguiente.
De ello resulta que el trabajo ha de ser, forzosamente, in-
15 termitente y caro.

Las mejoras ideadas, permiten retirar la pulpa
ya centrifugada, o estrujada, sin detener la rotación de la
cesta y una vez retirada la pulpa, sin cesar de girar la
cesta, pueden introducirse de nuevo zanahorias.

20 Para la descripción de las características de es-
tas mejoras, adjuntamos, a título de ejemplo, unos dibujos
en los que -1- es el electromotor de eje vertical con el
que se acciona por debajo la cesta perforada -2-, cuyo fon-
do plano -3- sirve de placa soporte de un cierto número de
25 reglas dentadas rectas -4- dispuestas a modo de cuerdas de
la placa.

Como es usual, en estas máquinas la cesta -2- que
da encerrada dentro de la envolvente fija -5- y cubierta
con una tapa -6- en la que se prevé la tubulura excéntri-
ca -7- para la carga de las zanahorias, a presión, sobre
30 el plato -3-, o lo que es igual, contra los dientes -8- de
las cuchillas -4-.

El zumo escurrido a través de los orificios -9-
de la cesta -2- y recogido por la envolvente -5- es reco-
35 gido por la tubulura -10-, que lo vierte al exterior don-
de se envasa.

Lo esencial de las mejoras ideadas, consiste en
situar una cuchara -11- de borde acuchillado -12- y acana-
lada, que por uno de sus bordes, el acuchillado, se adapta



40 y roza a la pared interna de la cesta -2- y levanta la pulpa adherida por la fuerza centrífuga, sobre dicha pared, la cual cae dentro de la canal -11- y por la misma fuerza centrífuga avanza subiendo por su fondo hasta salir al exterior por -13-.

45 Esta cuchilla acanalada es de quita y pon; por medio de la manecilla -14-, para facilitar su manejo, se ajusta a un orificio previsto en la propia tapa -6- de la envolvente.

50 Todo cuanto no afecte, altere, cambie o modifique la esencia de las mejoras descritas, será variable a los efectos de la actual Patente.

N O T A .

Se reivindica como objeto de esta Patente de invención:

55 1 - Unas mejoras en las máquinas extractoras de pulpa, caracterizadas por retirar en forma continua la pulpa adherida a la pared interna y perforada de la cesta centrifugadora, mediante el roce del borde acuchillado, ajustado a dicha pared, del extremo o boca de una canal inclinada de
60 quita y pon; quedando guiada y sostenida esta canal por su parte superior por los bordes de un orificio previsto al efecto en la misma tapa que cubre la boca superior de la envolvente fija de la centrifuga.

65 Sean cuales fueren las circunstancias que concurren en la esencialidad de la Patente de invención definida en la anterior reivindicación, cual objeto es:

2 - "UNAS MEJORAS EN LAS MAQUINAS EXTRACTORAS DE PULPA".

Consta la presente memoria de cuatro hojas foliadas, mecanografiadas por una sola cara y del dibujo unido a



70 la misma.

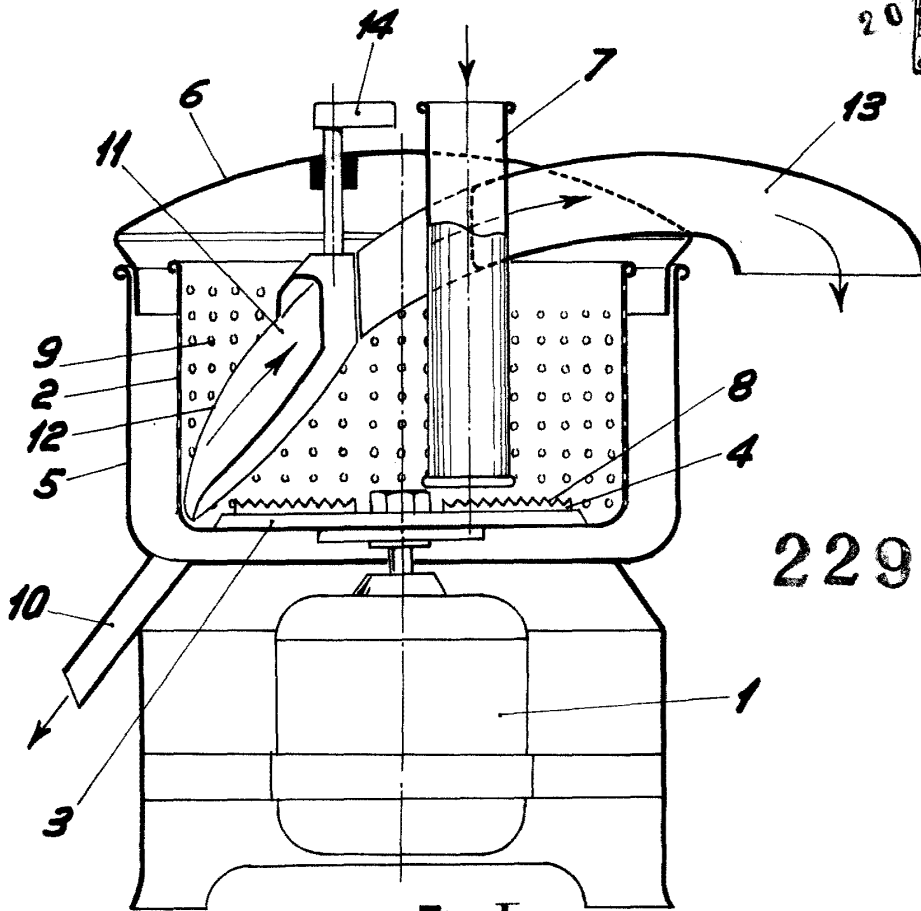
229730

Barcelona, veinte de junio de mil novecientos cincuenta y seis.

P.A. de D. Tomás Buxeda Bosch,

L. DURAN

P. P.



22973 3

Fig. I

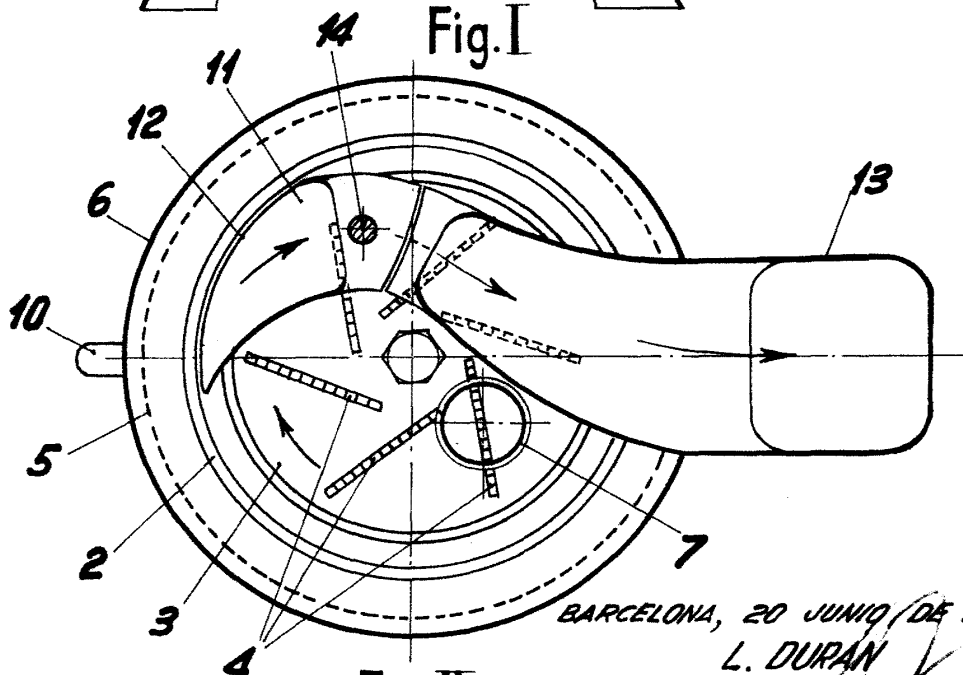


Fig. II

BARCELONA, 20 JUNIO DE 1956

L. DURAN

P.P.

[Handwritten signature]

ESCALA VARIABLE