



ESPAÑA

10 ES	11 NUMERO 229.728	10 Y
22	FECHA DE PRESENTACION 4-JULIO -1977	

MODELO DE UTILIDAD

229728

30 PRIORIDADES: 31 NUMERO		32 FECHA	33 PAIS
47 FECHA DE PUBLICIDAD		61 CLASIFICACION INTERNACIONAL A63D	
54 TITULO DE LA INVENCIÓN " DISPOSITIVO DE RETENCION APLICABLE A MAQUINAS RECREATIVAS "			
71 SOLICITANTE (S) INVERMATIC, S. L.			
DOMICILIO DEL SOLICITANTE Travesía de Vigo, 9 - VIGO (Pontevedra)			
72 INVENTOR (ES)			
73 TITULAR (ES)			
74 REPRESENTANTE DON BERNARDO UNGRIA GOIBURU			

CM.-

1 El Estatuto vigente sobre Propiedad Industrial, de
26 de Julio de 1929, en su texto refundido publicado el 30
de Abril de 1930, establece los caracteres de patentabili-
5 objeto obtener ventajas sobre lo ya conocido, admitiendo
por consiguiente como patentables, las nuevas máquinas, a-
paratos, instrumentos, procesos de fabricación, etc. La am-
plitud de conceptos previstos como patentables, ha llevado
al legislador a aclarar (Artº. 46) que la enumeración con-
10 tenida en dicho cuerpo legal es puramente enunciativa y no
limitativa, haciéndola extensiva incluso a los descubrimien-
tos de tipo científico (Artº. 47).

15 El Decreto de 26 de Diciembre de 1947, recogiendo
la Orden de 18 de Noviembre de 1935, confirma el criterio
legal de que también serán patentables los instrumentos, ob-
jetos, o partes de los mismos, que aporten a la función a
que son destinados, un beneficio o efecto nuevo, y en defi-
nitiva que constituyan una mejora sustancial sobre lo ante-
riormente conocido.

20 Pues bien, a tenor de lo expuesto, y en base al ar-
ticulado que recoge los conceptos expresados, debe conside-
rarse, que la invención a que se refiere la presente memo-
ria, constituye una novedad industrial, con características
y ventajas que la hacen merecedora del privilegio de explo-
25 tación exclusiva que por ella se solicita, premiando así
los méritos de quien aporta a la industria del país una me-
jora efectiva y precisamente comprendida entre las enuncia-
das por la Ley como patentables. (Arts. 46 y 47 en relación
con el 171, en su nueva redacción afectada por la Orden de
30 18 de Noviembre de 1.935).

1

La presente invención, según se deduce del enunciado de esta memoria descriptiva, se refiere a un dispositivo de retención aplicable a máquinas recreativas, el cual ha sido sensiblemente perfeccionado en ordena mejorar su funcionalidad y eficacia.

5

En las máquinas electrónicas de juego comunmente conocidas, existe una serie de dianas, pasillos, marcabonos, etc., en los que el jugador va obteniendo diferentes cantidades de puntos al lanzar la bola mediante el dispositivo adecuado, ya sea por impacto sobre dianas, paso a través de pasillos, etc.

10

Estas puntuaciones obtenidas, en muchos casos se acumulan en lo que comunmente se llama un cuenta-bonos, el cual se descarga al incidir la bola sobre una diana, mientras que la bola permanece retenida en un alojamiento provisto de un picabolas de accionamiento mecánico, de manera que la bola se introduce en el aludido alojamiento y permanece allí hasta que se produce la descarga del mencionado cuentabonos, momento en el que es lanzada fuera del alojamiento por el citado dispositivo picabolas mecánico.

15

20

El dispositivo de retención objeto de la presente invención, se centra precisamente sobre los medios de retención y expulsión de la bola, siendo sustituidos los citados elementos convencionales de cajeados y picabolas, por un electroimán, que retiene la bola en un determinado momento y que se desactiva en otro dejando libre a la misma.

25

30

Así pues, la bola de juego al incidir sobre

1 una diana adecuada, hace que dicha diana actúe como pulsa-
dor cerrando el circuito eléctrico del electroimán y que
dicho electroimán sea activado cuando el citado circuito
5 cumple unos requisitos preestablecidos, como puede ser por
ejemplo que el contador se encuentre cargado a tope. Al
estar activado el electroimán, éste crea un campo magnético
que retiene la bola posicionada sobre él, produciéndose
simultáneamente la descarga del cuentabonos. Cuando dicho
10 cuentabonos se ha descargado por completo, el electroimán
se desactiva y la bola quede en libertad, volviendo al
terreno de juego por efecto de la inclinación del tablero.

Para ello, el electroimán se alimenta a
través de un transformador y de un rectificador en onda com-
15 pleta, cuyo circuito se activa mediante un relé magnético
de bobina cuando se cierra un contacto existente en el
circuito de alimentación del relé, coincidiendo dicho con-
tacto con la aludida diana y siendo, como anteriormente se
ha dicho, accionado por la propia bola. El relé actúa so-
20 bre el circuito de electroimán únicamente cuando esté reci-
biendo una señal del cuentabonos de la máquina, señal que
únicamente se produce cuando el cuentabonos se encuentra
cargado. Una vez activado el electroimán, el relé perma-
nece excitado hasta que el cuentabonos se descarga total-
25 mente.

Para complementar la descripción que se
está realizando, y con objeto de llegar a una mejor com-
30 prensión de las características del invento, se acompaña
la presente memoria descriptiva, como parte integrante de
la misma, de un juego de planos en el que con carácter
ilustrativo y no limitativo, se ha representado lo siguien-

1 te:

5 La figura 1, muestra un esquema del circuito eléctrico relativo al dispositivo de retención aplicable a máquinas recreativas, objeto de la presente invención.

La figura 2, muestra un ejemplo de realización práctica de dicho dispositivo sobre una máquina recreativa convencional.

10 La figura 3, muestra finalmente un detalle en sección del tablero de juego de la máquina, en el que puede apreciarse la disposición del electroimán y la posición de retención de la bola.

15 A la vista de estas figuras, puede observarse como cada vez que la bola 1 incide sobre la diana 2 pasando por ejemplo a través del pasillo 3, el circuito correspondiente a dicha diana 2 manda una señal al cuentabonos 4 produciéndose un avance en su contador.

20 Cuando el aludido cuentabonos 4 se encuentra completamente cargado, una nueva señal recibida de la diana 2 activa el relé 5, el cual cierra el circuito de alimentación del electroimán 6, a través de un rectificador 7, a la vez que cierra el circuito de alimentación de un motor 8 y simultáneamente da corriente a un interruptor que se cierra a intervalos determinados por la rotación del mencionado motor repetidor, de manera que dicho interruptor 9 está unido a la bobina del cuentabonos que a su vez está conectada al transformador 10, de manera que los impulsos recibidos por el aludido contabonos 4 provocan la descarga del mismo.

25
30 Durante todo este tiempo, el electroimán 6

1 se encuentra activado, por lo que la bola 1, en su retorno después de haber incidido sobre la diana 2, queda retenida por el campo magnético de dicho electroimán 6,
5 manteniéndose en esta posición hasta que el electroimán 6 sea desactivado.

Al descargarse totalmente el cuentabonos 4 se desactiva el relé 5, con lo que se abren los contactos de alimentación del motor dejando de influir su correspondiente interruptor sobre el cuentabonos y permitiendo
10 que se sigan acumulando nuevos bonos, mientras que simultáneamente deja de ser alimentado el circuito del electroimán 6, quedando la bola 1 en libertad.

Así pues, y según se desprende del esquema, el citado electroimán 6 se alimenta directamente del transformador 10 por una de sus fases, mientras que por la
15 otra lo hace a través del relé 5.

Mediante este dispositivo de retención, se eliminan los problemas que normalmente presentan los clásicos picabolas, los cuales se bloquean con facilidad
20 impidiendo la liberación de la bola, reduciéndose por consiguiente considerablemente el número de averías.

Por otro lado, procude un efecto nuevo, desde el punto de vista visual para el observador, puesto que la bola queda retenida instantáneamente en el pasillo
25 3 sin que exista ningún medio visible de retención.

Por otro lado, los picabolas convencionales presentaban el problema de lanzar bruscamente la bola contra el cristal, con el consiguiente peligro para el mismo,
30 mientras que con el dispositivo de retención objeto de la presente invención, tal problema desaparece por com-

1 pleto.

Finalmente, las posibilidades de retención de dicho dispositivo son considerablemente mayores que las ofrecidas por un picabolas convencional.

5 No se considera necesario hacer más extensa esta descripción para que cualquier persona perita en la materia comprenda perfectamente la idea que se desea patentar, así como las ventajas que de su realización industrial han de derivarse.

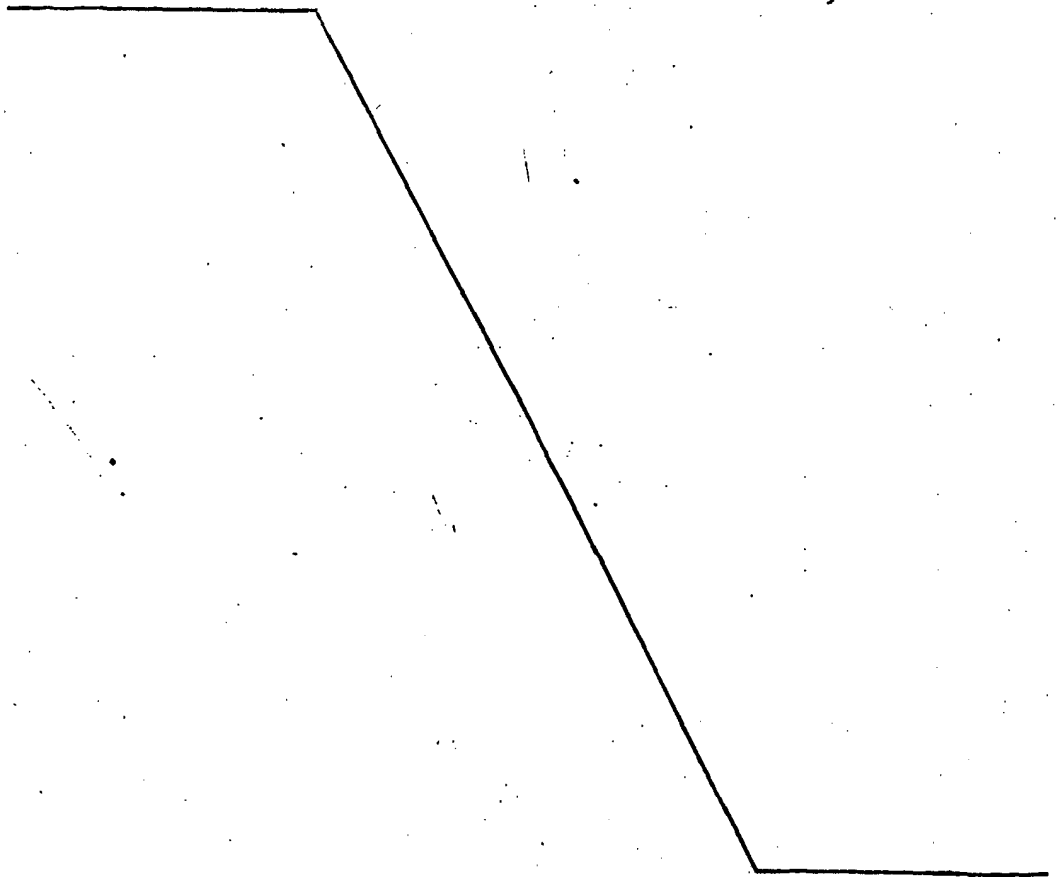
10 Por ello, y para evitar posibles imitaciones, se presenta esta solicitud, pidiendo la explotación exclusiva de la idea descrita, de acuerdo con las consideraciones y puntos que se desea reivindicar, que se concretan en las páginas siguientes:

15

20

25

30



1 Hecha la descripción a que se refiere la memoria
que antecede, es preciso insistir en que los detalles de
realización de la idea expuesta, pueden variar, es decir,
que pueden sufrir pequeñas alteraciones, basadas siempre
5 en los principios fundamentales de la idea, que son en esen-
cia los que quedan reflejados en los párrafos de la descrip-
ción hecha. En efecto, el Artículo 48 del Estatuto vigente
sobre Propiedad Industrial, establece como no patentables,
en su apartado tercero, "los cambios de forma, dimensiones,
10 proporciones y materias de un objeto ya patentado" fijando
así el criterio del legislador en el sentido de que paten-
tada una idea que pueda dar lugar a una realidad práctica
e industrializable, nadie podrá apoyarse en ella para, a
pretexto de haber introducido ligeras modificaciones, pre-
sentarla como nueva y propia.
15

Este principio, en cuanto al alcance de la protec-
ción del objeto patentado se refiere, se halla confirmado
por numerosas Sentencias del Tribunal Supremo, y entre -
ellas, como más terminantes, en las de fechas 16 de octubre
20 de 1954, 23 de enero de 1959, 20 de marzo de 1964 y otras.

Establecido el concepto expresado, en cuanto a la
amplitud que debe darse a la protección solicitada, se re-
dacta a continuación la Nota de Reivindicaciones, de acuer-
do con lo que se establece en el último párrafo del apar-
tado tercero del Artículo 100 de la Ley, sintetizando así
25 las novedades que se desean reivindicar:

NOTA DE REIVINDICACIONES

En resumen, el privilegio de explotación exclusi-
va que se solicita, recaerá sobre las reivindicaciones si-
30 guientes:

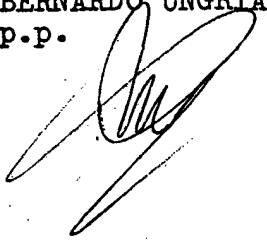
1 1.- DISPOSITIVO DE RETENCION APLICABLE A
MAQUINAS RECREATIVAS, que teniendo como finalidad retener
la bola de juego al pasar ésta por una determinada zona
del tablero, esencialmente se caracteriza por estar cons-
5 tituido por un electroimán alimentado a través de un trans-
formador y un rectificador en onda completa, cuyo circuito
se activa mediante un relé magnético de bobina, cuando se
cierra un contacto existente en el circuito de alimenta-
ción del relé y que es accionable por la propia bola, ha-
10 biéndose previsto que dicho relé actúe sobre el circuito
del electroimán, únicamente cuando esté recibiendo una se-
ñal del cuentabolas de la máquina, señal que únicamente se
produce cuando el cuentabolas se encuentra cargado, y con
la particularidad de que una vez activado el electroimán,
15 el relé permanece excitado hasta que el cuentabolas se des-
carga totalmente.

2.- Se reivindica por último como objeto
sobre el que ha de recaer el Modelo de Utilidad que se so-
licita: " DISPOSITIVO DE RETENCION APLICABLE A MAQUINAS RE-
20 CREATIVAS ".

Todo conforme queda descrito y reivindicado
en la presente memoria descriptiva que consta de nueve pá-
ginas mecanografiadas y dibujos que se acompañan.

25 Madrid, 4 de Julio de 1977

BERNARDO UNGRIA
p.p.



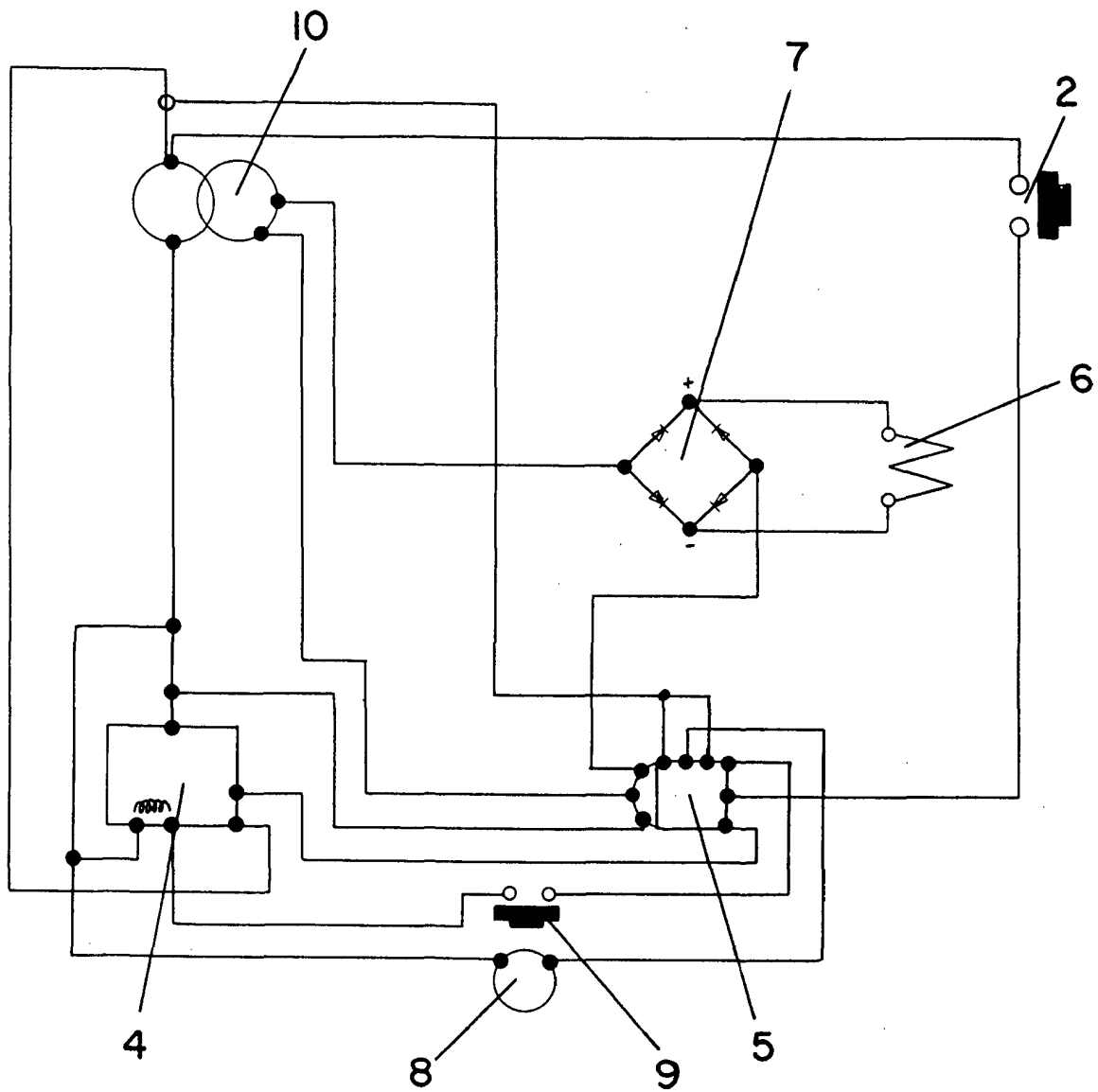


FIG. 1

ESCALA VARIABLE

Madrid, 4 de Julio de 1977

BERNARDO UNGRIA

P. P.

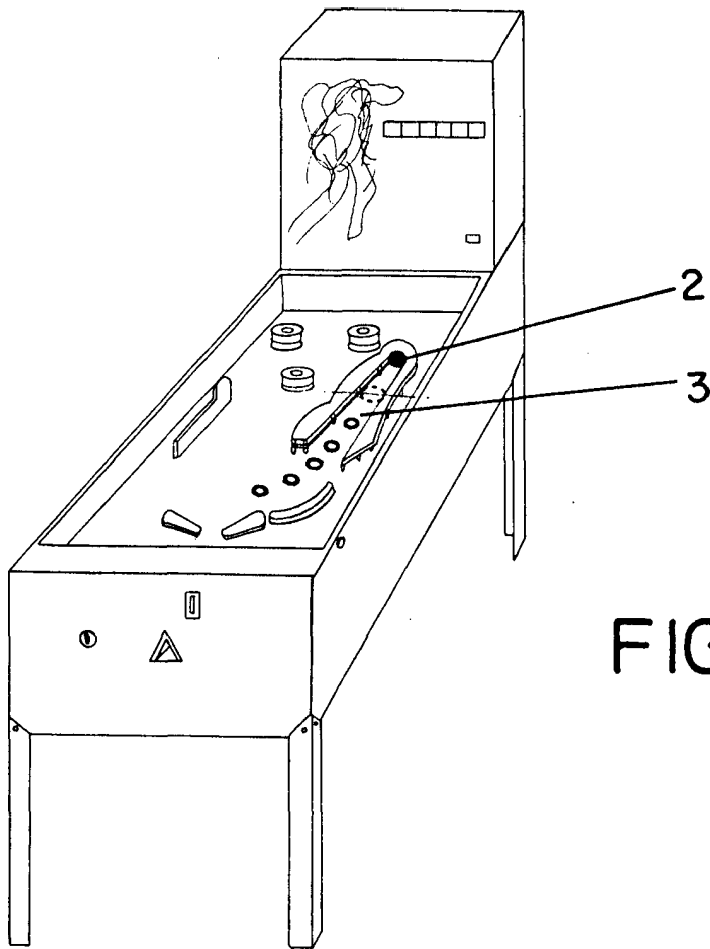


FIG. 2

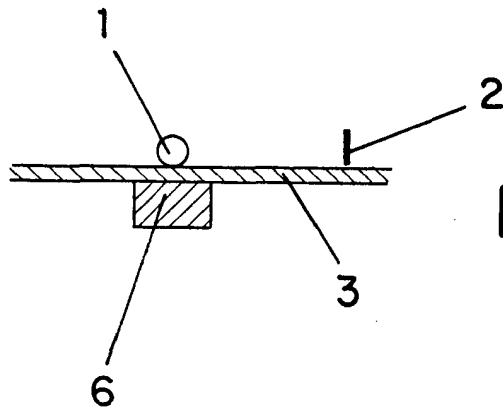


FIG. 3

ESCALA VARIABLE

Madrid, 4 de Julio de 1977

BERNARDO UNGRIA

p. p.