



ESPAÑA

19 ES	11	NUMERO	229722	10 Y
	21			
	22	FECHA DE PRESENTACION		
			- 4 JUL. 1977	

MODELO DE UTILIDAD

30 PRIORIDADES:		
31 NUMERO	32 FECHA	33 PAIS
47 FECHA DE PUBLICIDAD		51 CLASIFICACION INTERNACIONAL
54 TITULO DE LA INVENCIÓN CONJUNTO DE POMOS PARA ACCIONAMIENTO DE PESTILLOS		
71 SOLICITANTE (S) D. JULIAN ZUBIZARRETA ZUBIA		
DOMICILIO DEL SOLICITANTE Ctra. Alicante, s/n NOVELDA (Alicante)		
72 INVENTOR (ES)		
73 TITULAR (ES)		
74 REPRESENTANTE D. JOSE MIGUEL GOMEZ-ACEBO Y POMBO.		

El presente Modelo de Utilidad se refiere a un conjunto de pomos para accionamiento de pestillos, del tipo que comprenden un cubo solidarizado interiormente en el cuello de cada pomo, entre cuyos cubos discurre el cuadradillo para hacer el accionamiento del pestillo, siendo uno de los pomos portador de una llave mientras que el otro pomo dispone de un mecanismo de bloqueo, constituido por un botón giratorio que actúa sobre una horquilla de bloqueo desplazable axialmente.

En los conjuntos de pomos del tipo descrito, el accionamiento del pestillo se puede llevar a cabo a partir de cualquiera de los pomos, así como también su bloqueo y desbloqueo, de modo que aunque el conjunto quede bloqueado desde el interior de la puerta, mediante el botón de accionamiento, pueda conseguirse la apertura de la misma disponiendo de la llave adecuada mediante la cual se consigue desbloquear el pestillo para su accionamiento mediante el pomo externo.

Para conseguir estos fines, los mecanismos tradicionales resultan en general excesivamente complicados encareciendo el producto y originando frecuentes atascos y roturas de los mismos.

El objeto de la presente invención es conseguir un conjunto de pomos del tipo indicado de constitución sencilla, que asegure un perfecto funcionamiento del conjunto tanto para el accionamiento del pestillo como para el bloqueo y desbloqueo del mismo mediante el botón situado desde el lado interno de la puerta o bien con la llave montada en el pomo externo.

En el modelo de utilidad español 212.299, presentado a nombre del mismo solicitante el 12 de mayo de 1975 se describía un dispositivo de bloqueo para pomos de accionamiento

to de pestillos cuyo dispositivo estaba constituido por un botón giratorio montado en uno de los pomos que sobresalía por la cara externa del mismo, para su accionamiento, y que actuaba sobre una horquilla de bloqueo desplazable axialmente.

5 En el conjunto de pomos de la presente invención, uno de los pomos va dotado del mismo mecanismo de bloqueo descrito en dicho modelo de utilidad, mientras que en el otro pomo va montado el bombillo de una cerradura.

10 De acuerdo con la invención, el botón giratorio que va montado en uno de los pomos se prolonga axialmente por su extremo interno, a través del cubo en que va montado, en una porción semicilíndrica. Por su parte en el cubo del pomo portador del bombillo de cerradura se aloja axialmente, con facultad de giro libre, un núcleo del que sobresale hacia el interior una varilla central, preferentemente cilíndrica, que se pro
15 longa en un tramo cuya sección corresponde a un cuarto de la sección de la varilla y cuya longitud es aproximadamente igual a la porción semicilíndrica antes citada.

20 El cuadradillo que va montado entre los cubos de los dos pomos es hueco y por su interior discurre la varilla cilíndrica antes citada, la cual es de longitud tal que el tramo en un cuarto de sección en que se prolonga quede adosado por una de sus caras planas a la cara plana de la porción semicilíndrica en que se prolonga el botón de accionamiento.

25 Además el núcleo antes citado antes citado presenta por su cara posterior una ranura diametral de anchura suficiente para recibir la porción del barrilete del bombillo que sobresale posteriormente de la caja de dicho bombillo, estando limitada tal porción del barrilete por dos caras verticales planas separadas entre sí una distancia aproximadamente igual
30

a la anchura de la ranura diametral del núcleo giratorio. De este modo, al girar el barrilete del bombillo mediante la llave se consigue girar el núcleo montado en el cubo del pomo y con ello la porción extrema cuya sección corresponde a un cuarto de circunferencia, de modo que apoyo por una u otra de sus caras planas sobre la cara plana de la porción semicilíndrica en que se prolonga el botón de accionamiento, obligando a girar a éste, actuando sobre el mecanismo de bloqueo del conjunto.

Las características constitutivas expuestas así como el funcionamiento del conjunto de pomos de la invención, se comprenderá más fácilmente con la siguiente descripción hecha con referencia a los dibujos adjuntos, en los cuales se muestra una posible forma de ejecución a título de ejemplo no limitativo, siendo:

La figura 1 una sección diametral del conjunto de pomos.

La figura 2 una vista en planta del núcleo giratorio montado en el pomo portador del bombillo de cerradura.

La figura 3 una vista en planta del botón de accionamiento montado en el otro pomo.

Las figuras 4 y 5 son vistas del botón de accionamiento que corresponden a la figura 3 abatidas hacia la izquierda y derecha respectivamente.

La figura 6 corresponde a una vista lateral del cubo montado en el pomo portador del botón de accionamiento.

Las figuras 7 y 8 corresponden a vistas del mismo cubo de la figura 6 abatido hacia la izquierda y hacia la derecha respectivamente.

Las figuras 9 y 10 corresponden a una vis

ta frontal y otra lateral de la horquilla de bloqueo.

La figura 11 es una vista frontal del cu
bo montado en el pomo portador del bombillo de cerradura.

La figura 12 es una vista frontal del escu
do de cada pomo por su cara interna.

Como puede verse en la figura 1, los po-
mos 1 y 2 son portadores cada uno de un cubo 3 y 4, respectivamen
te, que van fijados a dichos pomos en la zona del cuello de los
mismos.

Sobre el pomo 2 va montado un mecanismo
de bloqueo constituido por un botón de accionamiento 4', que so
bresale por la cara externa del pomo y que presenta una cabeza
interna 5 que apoya sobre la horquilla de bloqueo 6 impulsada
hacia afuera mediante el resorte 7.

La configuración de la horquilla de blo-
queo 6 se aprecia en las figuras 9 y 10, pudiendo apreciarse,
junto con la figura 1 como dicha horquilla presenta ramas late
rales 8 paralelas y una rama central 9 configurada en forma de
corona circular que está doblada angularmente en sentido diame
tral. Por su parte el botón de accionamiento 4' se muestra en
las figuras 3, 4 y 5. La cabeza 5 presenta por la cara enfrenta
da a la horquilla 6 rebajes diametralmente opuestos para reci
bir la corona angular 9 permitiendo que la horquilla se encuen
tre en su posición posterior. Al girar el botón 4' enfrente de la
arista diametral de la corona 9 aparecen las superficies 10 de
la cabeza 5 del botón de accionamiento, con lo cual la horqui
lla 6 se desplaza hacia adelante pasando sus ramas laterales 8
a través de las escotaduras 11, figuras 1 y 12, que presenta el
casquillo 12 solidarizado interiormente al cubo 13 del pomo, im
pidiendo de este modo que dicho pomo pueda girar y con ello que

gire el cuadradillo 14 montado entre los cubos 3 y 4.

De acuerdo con la invención, el botón 4¹ de accionamiento presenta, a partir de la cabeza 5 una varilla 15 que se prolonga anteriormente en una porción 16 semicilíndrica.

Por su parte, en el cubo 3 se aloja un núcleo giratorio 17 de cuya cara interna sobresale una varilla cilíndrica 18, figuras 1 y 2, que se prolonga a partir de su extremo libre en un tramo 19 cuya sección es de un cuarto de circunferencia.

El cuadradillo 14 es hueco y por su interior discurre la varilla 16, siendo ésta de longitud tal que la porción 19 de un cuarto de sección quede acoplada por una de sus caras longitudinales planas a la porción semicilíndrica 16 del botón de accionamiento 4¹.

En las figuras 6, 7 y 8 se muestra el cubo 4 montado en el pomo 2, que va dotado de dos acanaladuras longitudinales diametralmente opuestas 20 al lado de las cuales pueden deslizar las ramas 8 de la horquilla de bloqueo, mientras que interiormente es hueco para permitir el paso de vástago 15, así como el acoplamiento del cuadradillo 14.

El cubo 3 también es hueco, presentando un tramo cilíndrico 21, en el que se aloja el núcleo giratorio 17, y un tramo extremo de sección cuadrada 22 para recibir al cuadradillo 14. Frontalmente presenta un rebaje 23 sobre el que se acopla el bombillo 24 de la cerradura.

El núcleo giratorio 17 dispone además por su cara externa de un rebaje diametral 24¹ destinado a recibir la porción 25 del barrilete del bombillo 24 que sobresale de la caja de dicho bombillo y cuya porción está limitada por caras ver

5 ticales planas separadas entre 6 una distancia igual al ancho de la ranura 24'. Esta ranura 24' se prolonga interiormente en una porción 26 de menor anchura para recibir el extremo de la llave que pueda sobresalir del barrilete 25.

5 Con esta constitución, al actuar sobre la llave y girar el barrilete 25 éste obliga a girar al núcleo giratorio 17 y con ello a la varilla 18 haciendo que una u otra cara plana del tramo 19, de sección en un cuarto de circunferencia, apoye sobre la única cara plana de la porción semicilíndrica 16 del botón de accionamiento 4', actuando sobre dicho botón girándolo en uno u otro sentido, de modo que se consigue desplazar la horquilla de bloqueo 6 para conseguir el bloqueo o desbloqueo del mecanismo.

15 Con la constitución descrita se consigue que al actuar sobre la llave a través del núcleo giratorio 17 se consiga girar en uno u otro sentido la porción 19 que actúa sobre el tramo semicilíndrico 16 girando en uno u otro sentido el botón de accionamiento 4' y actuando en consecuencia sobre la horquilla de bloqueo 6.

20 De este modo el bloqueo y desbloqueo del conjunto de pomos puede efectuarse por el interior de la puerta, mediante el botón de accionamiento 4', o desde el exterior de ésta con la llave del bombillo 24.

25 Descrita suficientemente la naturaleza del invento, así como la manera de realizarlo en la práctica, debe hacerse constar que las disposiciones anteriormente indicadas son susceptibles de modificaciones de detalle en cuanto no alteren su principio fundamenta.

REIVINDICACIONES

1.- Conjunto de pomos para accionamiento de pestillos, del tipo que comprenden un cubo solidarizado interiormente en el cuello de cada pomo, entre cuyos cubos discurre el cuadradillo para el accionamiento del pestillo, siendo uno de los pomos portador de un bombillo de cerradura y el otro pomo de un mecanismo de bloqueo, constituido por un botón giratorio que actua sobre una horquilla de bloqueo desplazable axialmente, caracterizado porque el botón giratorio se prolonga axialmente, a través del cubo del pomo en que va montado, en una porción semicilíndrica, mientras que en el cubo del pomo portador del bombillo de cerradura se aloja axialmente, con facultad de giro libre, un núcleo del que sobresale anteriormente una varilla central, preferentemente cilíndrica, que se prolonga en un tramo cuya sección corresponde a un cuarto de la sección de la varilla y cuya longitud es aproximadamente igual a la porción semicilíndrica antes citada, discurrendo la varilla cilíndrica por el interior del cuadradillo y siendo de longitud tal que el tramo en un cuarto de sección en que se prolonga quede adosado por una de sus caras planas a la cara plana de la porción semicilíndrica en que se prolonga el botón de accionamiento, presentando además el núcleo citado por su cara posterior una rama diametral de anchura suficiente para recibir la porción del barrilete del bombillo, que sobresale posteriormente de la caja de dicho bombillo y está limitada por dos caras verticales planas, de modo que al girar el barrilete arrastre al núcleo.

2.- Conjunto de pomos para accionamiento de pestillos, todo ello tal y como queda sustancialmente descrito en la presente Memoria e ilustrado en el dibujo adjunto.

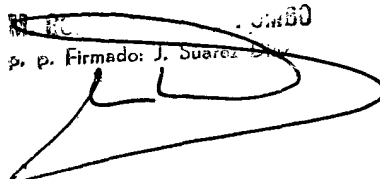
Esta Memoria consta de 8 hojas escritas

a máquina por una sola cara.

Madrid, 4 JUL 1977

D. JULIAN ZUBIZARRETA ZUBIA.

J. SUAREZ ZUBIA
p. p. Firmado: J. Suarez ZUBIA



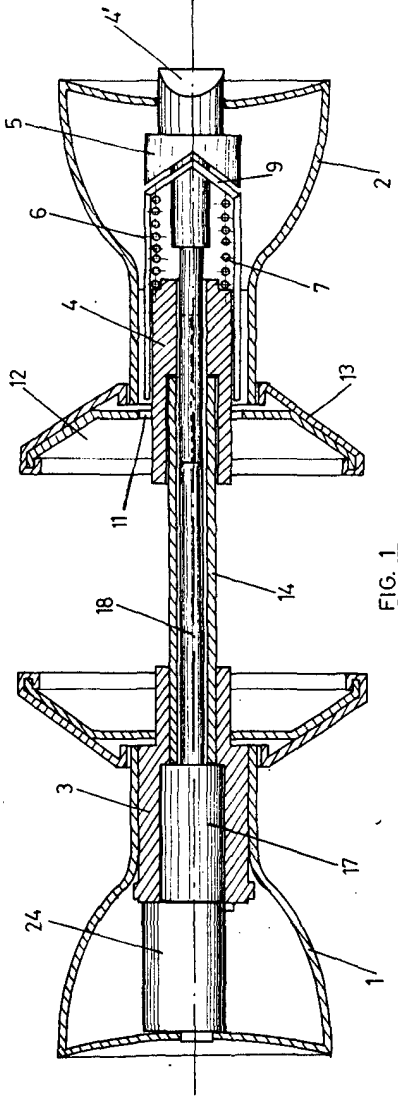


FIG. 1

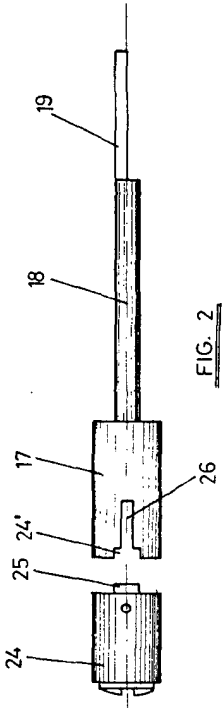


FIG. 2

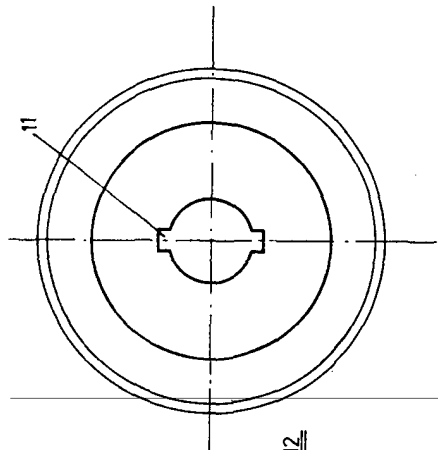


FIG. 12

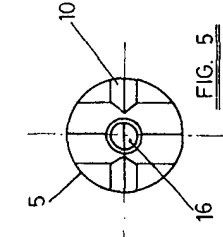


FIG. 5

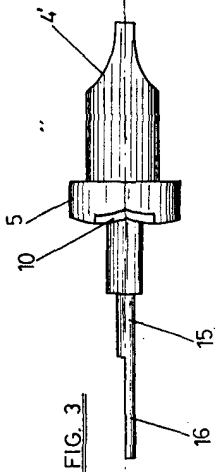


FIG. 3

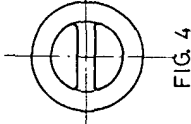


FIG. 4

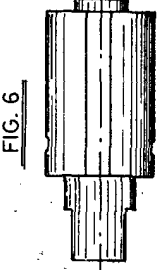


FIG. 6

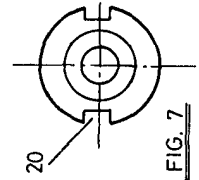


FIG. 7

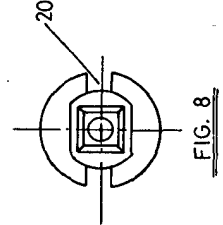


FIG. 8

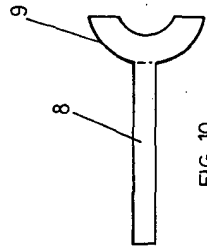


FIG. 10

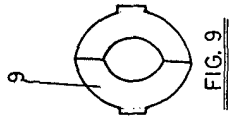


FIG. 9

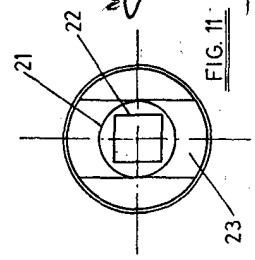


FIG. 11

ESCALA VARIABLE
 Madrid - 4 JUN 1977
 J. M. GARCIA SANCHEZ Y ROMERO
 P. A. Firmado: J. Zubizarreta