

229722



229722

PATENTE DE INVENCION

por 20 años

por "UNOS PERFECCIONAMIENTOS EN LOS LAVADEROS", a favor de D. Tomás Buxeda Bosch, de nacionalidad española, domiciliado en Barcelona, Consejo de Ciento, 295.

=====

MEMORIA DESCRIPTIVA

Notoriamente la vida doméstica tiende a mecanizarse, a fin de facilitar a las amas de casa la ejecución de sus labores serviles más pesadas. Entre éstas destaca, por la servidumbre que impone, por el tiempo que les ocupa y por ser quizás la más molesta y ruda, el lavado de la ropa de uso y de la casa.

Sin embargo y paradójicamente, el estudio de su mecanización, no está a la altura de otras labores, como las de barrer y demás. Y no lo está, en primer lugar, por-



10. que las soluciones presentadas en el mercado, son caras y son inadecuadas, quizás por responder a los puntos de vista de intereses extraños que suponen o desean que el lavado de la ropa de los particulares se efectúe en lavanderías públicas; o, también, porque sólo se ha procurado resolver el mínimo campo de la ropa de los niños, o de las prendas de vestir interiores, desdeñando el lavado de manteles, sábanas y demás piezas de tamaño relativamente grande.
- 15.

20. Pero hay más; los técnicos en realidad sólo se han preocupado de proyectar máquinas completas, en las que se atiende mucho más a la presentación externa, dándoles categoría de muebles que puedan encerrarse dentro de las habitaciones de la propia vivienda, piso o apartamento; y, naturalmente, esto es caro, y lo que es peor, su funcionamiento deja mucho que desear.
- 25.

30. La patente actual, reivindica y divulga unos perfeccionamientos en los lavaderos usuales, tanto los ya existentes, como los de nueva fabricación, no mecanizados, que gracias a estos perfeccionamientos se mecanizan totalmente.

35. Para comprender las características de estos perfeccionamientos, su simplicidad, su económico coste y toda su considerable eficacia, nos referiremos, para su descripción, a los dibujos que, a título de ejemplo, se adjuntan a esta memoria.

40. En los dibujos, -1- es un lavadero usual, en el cual, por los perfeccionamientos ideados, se le ha adaptado en su interior una chapa rígida curvada cilíndricamente -2- fija o simplemente apoyada por sus dos bordes rectos y horizontales -3- en dos de las paredes opuestas internas del



lavadero y con su generatriz central e inferior apoyada o no en el fondo del depósito; sus dos bordes curvados -4- quedan algo separados de las otras dos paredes opuestas del lavadero. En esta disposición, el agua llenará todo el depósito del lavadero por encima y por debajo de la chapa curvada.

La agitación del agua se logra estableciendo una circulación forzada de agua mediante una electrobomba exterior -5- cuyo tubo de aspiración -6- se enlaza con el de desagüe -7- propio del lavadero, y el de impulsión -8-, con una derivación -9- cuyas dos ramas -10-, bruscamente acodadas, se ajustan al borde superior -11- de una de las paredes del lavadero y vierten el agua hacia el fondo curvado -2-. Con esta sencilla combinación se logra que las prendas se muevan girando sobre sí mismas, en tanto siguen la misma trayectoria -12- del agua dentro del lavadero. El orificio de desagüe se protege con una rejilla -13- y los tubos -6-8- pueden incluso ser de goma. La chapa curvada puede ser metálica, inoxidable o de fibrocemento y puede tener apoyos o patas propios -14-, fig. II, para estabilizarse sobre el fondo normal del depósito. Y si el depósito es nuevo puede moldearse ya equipado con esta chapa.

Todo cuanto no afecte, altere, cambie o modifique la esencia de los perfeccionamientos aquí descritos, será variable a los efectos de la actual Patente.

N O T A.

Se reivindica como objeto de esta Patente de invención:

1. - Unos perfeccionamientos en los lavaderos, que se caracterizan por asegurar una circulación forzada del agua

229722



75. de lavado, mediante un equipo de electrobomba, cuyo tubo de aspiración se enlaza con el de desagüe propio del lavadero y el de impulsión, muy acodado en su extremo de salida, se sujeta al borde superior del lavadero, más opuesto al del desagüe; dirigiendo el chorro de agua hacia abajo, y por encima del intradós de una lámina lisa, rígida y curvada, ajustada por sus bordes rectos y superiores a la pared interna donde desemboca la impulsión
80. de la bomba y al borde opuesto; reuniendo además, conjunta y combinadamente, las siguientes condiciones:
- a) que los bordes laterales y arqueados de la lámina curvada queden algo separados de las paredes internas del lavadero, para facilitar la renovación y circulación,
85. de toda la masa de agua, sin, empero, dejar pasar las telas a lavar;
- b) que el tubo de impulsión de la bomba se ensanche ajustándose al ancho del borde de la pared del lavadero, coincidiendo con el arranque recto de la lámina curvada;
90. c) que la lámina curvada tenga patas o elementos propios para su apoyo dentro del lavadero, sobre su fondo;
- d) que el acceso al tubo de aspiración, quede protegido por una tela metálica.
95. 2. - Los propios perfeccionamientos de la reivindicación anterior, caracterizados porque la lámina curvada forme parte integrante de la estructura del propio depósito, eso es, forme una unidad con el mismo.
3. - Los propios perfeccionamientos de las reivindicaciones anteriores, caracterizados porque el tubo de aspiración se derive en dos o más ramales que vierten en paralelo el agua dentro del depósito en las condiciones pre-
- 100.



P 26

229722

vistas en la primera reivindicación.

105. 4. - Los propios perfeccionamientos de las reivindicaciones anteriores, caracterizados porque la lámina curvada presente algunas ranuras y orificios que faciliten el paso del agua más densa, sin, empero, dejar pasar las telas a lavar.

110. Sean cuales fueren las circunstancias que concurren con la esencialidad de la Patente de invención definida en las anteriores reivindicaciones, cual objeto es:

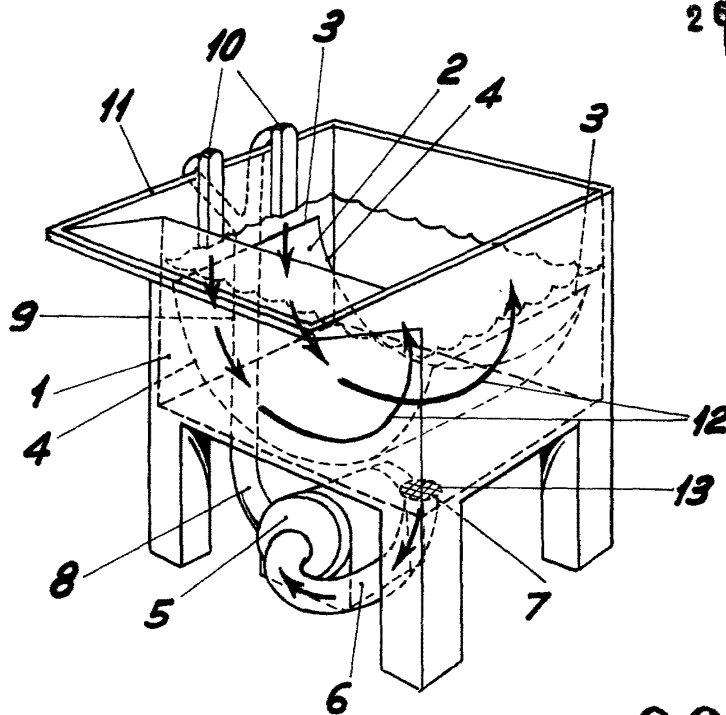
5. - "UNOS PERFECCIONAMIENTOS EN LOS LAVADEROS".

115. Consta la presente memoria de cinco hojas foliadas, mecanografiadas por una sola cara y del dibujo unido a la misma.

Barcelona, veintiseis de junio de mil novecientos cincuenta y seis.

P.A. de D. Tomás Buxeda Bosch,

1. 2. 3. 4. 5. 6. 7. 8. 9. 10. 11. 12. 13. 14. 15. 16. 17. 18. 19. 20. 21. 22. 23. 24. 25. 26. 27. 28. 29. 30. 31. 32. 33. 34. 35. 36. 37. 38. 39. 40. 41. 42. 43. 44. 45. 46. 47. 48. 49. 50. 51. 52. 53. 54. 55. 56. 57. 58. 59. 60. 61. 62. 63. 64. 65. 66. 67. 68. 69. 70. 71. 72. 73. 74. 75. 76. 77. 78. 79. 80. 81. 82. 83. 84. 85. 86. 87. 88. 89. 90. 91. 92. 93. 94. 95. 96. 97. 98. 99. 100. 101. 102. 103. 104. 105. 106. 107. 108. 109. 110. 111. 112. 113. 114. 115. 116. 117. 118. 119. 120. 121. 122. 123. 124. 125. 126. 127. 128. 129. 130. 131. 132. 133. 134. 135. 136. 137. 138. 139. 140. 141. 142. 143. 144. 145. 146. 147. 148. 149. 150. 151. 152. 153. 154. 155. 156. 157. 158. 159. 160. 161. 162. 163. 164. 165. 166. 167. 168. 169. 170. 171. 172. 173. 174. 175. 176. 177. 178. 179. 180. 181. 182. 183. 184. 185. 186. 187. 188. 189. 190. 191. 192. 193. 194. 195. 196. 197. 198. 199. 200. 201. 202. 203. 204. 205. 206. 207. 208. 209. 210. 211. 212. 213. 214. 215. 216. 217. 218. 219. 220. 221. 222. 223. 224. 225. 226. 227. 228. 229. 230. 231. 232. 233. 234. 235. 236. 237. 238. 239. 240. 241. 242. 243. 244. 245. 246. 247. 248. 249. 250. 251. 252. 253. 254. 255. 256. 257. 258. 259. 260. 261. 262. 263. 264. 265. 266. 267. 268. 269. 270. 271. 272. 273. 274. 275. 276. 277. 278. 279. 280. 281. 282. 283. 284. 285. 286. 287. 288. 289. 290. 291. 292. 293. 294. 295. 296. 297. 298. 299. 300. 301. 302. 303. 304. 305. 306. 307. 308. 309. 310. 311. 312. 313. 314. 315. 316. 317. 318. 319. 320. 321. 322. 323. 324. 325. 326. 327. 328. 329. 330. 331. 332. 333. 334. 335. 336. 337. 338. 339. 340. 341. 342. 343. 344. 345. 346. 347. 348. 349. 350. 351. 352. 353. 354. 355. 356. 357. 358. 359. 360. 361. 362. 363. 364. 365. 366. 367. 368. 369. 370. 371. 372. 373. 374. 375. 376. 377. 378. 379. 380. 381. 382. 383. 384. 385. 386. 387. 388. 389. 390. 391. 392. 393. 394. 395. 396. 397. 398. 399. 400. 401. 402. 403. 404. 405. 406. 407. 408. 409. 410. 411. 412. 413. 414. 415. 416. 417. 418. 419. 420. 421. 422. 423. 424. 425. 426. 427. 428. 429. 430. 431. 432. 433. 434. 435. 436. 437. 438. 439. 440. 441. 442. 443. 444. 445. 446. 447. 448. 449. 450. 451. 452. 453. 454. 455. 456. 457. 458. 459. 460. 461. 462. 463. 464. 465. 466. 467. 468. 469. 470. 471. 472. 473. 474. 475. 476. 477. 478. 479. 480. 481. 482. 483. 484. 485. 486. 487. 488. 489. 490. 491. 492. 493. 494. 495. 496. 497. 498. 499. 500. 501. 502. 503. 504. 505. 506. 507. 508. 509. 510. 511. 512. 513. 514. 515. 516. 517. 518. 519. 520. 521. 522. 523. 524. 525. 526. 527. 528. 529. 530. 531. 532. 533. 534. 535. 536. 537. 538. 539. 540. 541. 542. 543. 544. 545. 546. 547. 548. 549. 550. 551. 552. 553. 554. 555. 556. 557. 558. 559. 560. 561. 562. 563. 564. 565. 566. 567. 568. 569. 570. 571. 572. 573. 574. 575. 576. 577. 578. 579. 580. 581. 582. 583. 584. 585. 586. 587. 588. 589. 590. 591. 592. 593. 594. 595. 596. 597. 598. 599. 600. 601. 602. 603. 604. 605. 606. 607. 608. 609. 610. 611. 612. 613. 614. 615. 616. 617. 618. 619. 620. 621. 622. 623. 624. 625. 626. 627. 628. 629. 630. 631. 632. 633. 634. 635. 636. 637. 638. 639. 640. 641. 642. 643. 644. 645. 646. 647. 648. 649. 650. 651. 652. 653. 654. 655. 656. 657. 658. 659. 660. 661. 662. 663. 664. 665. 666. 667. 668. 669. 670. 671. 672. 673. 674. 675. 676. 677. 678. 679. 680. 681. 682. 683. 684. 685. 686. 687. 688. 689. 690. 691. 692. 693. 694. 695. 696. 697. 698. 699. 700. 701. 702. 703. 704. 705. 706. 707. 708. 709. 710. 711. 712. 713. 714. 715. 716. 717. 718. 719. 720. 721. 722. 723. 724. 725. 726. 727. 728. 729. 730. 731. 732. 733. 734. 735. 736. 737. 738. 739. 740. 741. 742. 743. 744. 745. 746. 747. 748. 749. 750. 751. 752. 753. 754. 755. 756. 757. 758. 759. 760. 761. 762. 763. 764. 765. 766. 767. 768. 769. 770. 771. 772. 773. 774. 775. 776. 777. 778. 779. 780. 781. 782. 783. 784. 785. 786. 787. 788. 789. 790. 791. 792. 793. 794. 795. 796. 797. 798. 799. 800. 801. 802. 803. 804. 805. 806. 807. 808. 809. 810. 811. 812. 813. 814. 815. 816. 817. 818. 819. 820. 821. 822. 823. 824. 825. 826. 827. 828. 829. 830. 831. 832. 833. 834. 835. 836. 837. 838. 839. 840. 841. 842. 843. 844. 845. 846. 847. 848. 849. 850. 851. 852. 853. 854. 855. 856. 857. 858. 859. 860. 861. 862. 863. 864. 865. 866. 867. 868. 869. 870. 871. 872. 873. 874. 875. 876. 877. 878. 879. 880. 881. 882. 883. 884. 885. 886. 887. 888. 889. 890. 891. 892. 893. 894. 895. 896. 897. 898. 899. 900. 901. 902. 903. 904. 905. 906. 907. 908. 909. 910. 911. 912. 913. 914. 915. 916. 917. 918. 919. 920. 921. 922. 923. 924. 925. 926. 927. 928. 929. 930. 931. 932. 933. 934. 935. 936. 937. 938. 939. 940. 941. 942. 943. 944. 945. 946. 947. 948. 949. 950. 951. 952. 953. 954. 955. 956. 957. 958. 959. 960. 961. 962. 963. 964. 965. 966. 967. 968. 969. 970. 971. 972. 973. 974. 975. 976. 977. 978. 979. 980. 981. 982. 983. 984. 985. 986. 987. 988. 989. 990. 991. 992. 993. 994. 995. 996. 997. 998. 999. 1000.



229722

Fig. I

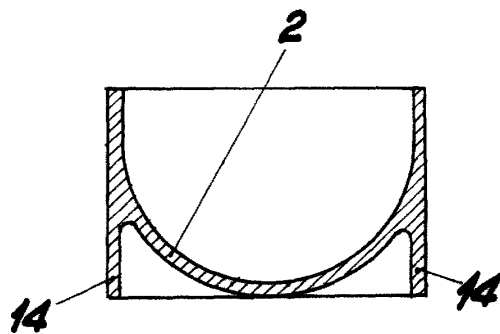


Fig. II

BARCELONA, 26 JUNIO DE 1956

L. DURAN
P.P.

ESCALA VARIABLE