



ESPAÑA

19 ES	21 NUMERO	20 Y
	22 FECHA DE PRESENTACION	

229.701
1.7.77

MODELO DE UTILIDAD 229701

30 PRIORIDADES:		32 FECHA	33 PAIS
31 NUMERO			
47 FECHA DE PUBLICIDAD	51 CLASIFICACION INTERNACIONAL		
		G106M	
54 TITULO DE LA INVENCIÓN			
CONTADOR DE CINTAS PARA FRUTOS.			
71 SOLICITANTE (S)			
APLICACIONES MECANO-ELECTRONICAS, S.A.- (MECATRONIC)			
DOMICILIO DEL SOLICITANTE			
Maestro Serrano, 19 - GUADASUAR .- (Valencia)			
72 INVENTOR (ES)			
73 TITULAR (ES)			
74 REPRESENTANTE			
DON BERNARDO UNGRIA GOIBURU .			

1 El Estatuto vigente sobre Propiedad Industrial, de
26 de Julio de 1929, en su texto refundido publicado el 30
de Abril de 1930, establece los caracteres de patentabili-
dad de las invenciones de tipo industrial que tienen por
5 objeto obtener ventajas sobre lo ya conocido, admitiendo
por consiguiente como patentables, las nuevas máquinas, a-
paratos, instrumentos, procesos de fabricación, etc. La am-
plitud de conceptos previstos como patentables, ha llevado
al legislador a aclarar (Artº. 46) que la enumeración con-
10 tenida en dicho cuerpo legal es puramente enunciativa y no
limitativa, haciéndola extensiva incluso a los descubrimien-
tos de tipo científico (Artº. 47).

El Decreto de 26 de Diciembre de 1947, recogiendo
la Orden de 18 de Noviembre de 1935, confirma el criterio
15 legal de que también serán patentables los instrumentos, ob-
jetos, o partes de los mismos, que aporten a la función a
que son destinados, un beneficio o efecto nuevo, y en defi-
nitiva que constituyan una mejora sustancial sobre lo ante-
riormente conocido.

20 Pues bien, a tenor de lo expuesto, y en base al ar-
ticulado que recoge los conceptos expresados, debe conside-
rarse, que la invención a que se refiere la presente memo-
ria, constituye una novedad industrial, con características
y ventajas que la hacen merecedora del privilegio de explo-
25 tación exclusiva que por ella se solicita, premiando así
los méritos de quien aporta a la industria del país una me-
jora efectiva y precisamente comprendida entre las enuncia-
das por la Ley como patentables. (Arts. 46 y 47 en relación
con el 171, en su nueva redacción afectada por la Orden de
30 18 de Noviembre de 1.935).

1 La presente invención, según se expresa en el
enunciado de esta memoria descriptiva, se refiere a un
"CONTADOR DE CINTAS PARA FRUTOS".

5 EL CONTADOR DE CINTAS PARA FRUTOS que la inven-
ción propone, viene esencialmente caracterizado por el he-
cho de constituirse a partir de dos cintas de transporte,
dispuestas paralelamente entre sí y facultadas para trabajar
por elevación. Cada una de dichas cintas, está dotada a espa-
cios regulares, de una especie de cangilones obtenidos por
10 unos elementos en forma aproximada de dedo, y cuyos cangilo-
nes son aptos para retener individualmente los frutos que a
dichas cintas paralelas son alimentados de una forma perfec-
tamente alineada por dos canales dispuestos paralelamente en-
tre sí e incidentes respectivamente sobre la parte inferior
15 de cada una de las mencionadas cintas.

Dichas cintas, de otro lado, presentan la particu-
laridad de estar dotadas de medios motrices independien-
tes y comandados por un contador, montado precisamente en la
parte superior en donde cada una de las cintas voltean, todo
20 ello dispuesto de tal forma que al llegar a un número deter-
minado de frutos, una de las cintas queda parada instantánea-
mente, en tanto que la otra cinta sigue en movimiento hasta
completar el número de frutos equivalente a un peso determi-
nado.

25 Cabe destacar, que el contador que se describe,
cuenta con una tolva superior que es común a ambas cintas y
que coincide con el dispositivo de ensacado.

30 Para que se comprenda mas fácilmente las carac-
terísticas del CONTADOR DE CINTAS PARA FRUTOS que la inven-
ción propone, se acompaña a la presente memoria descriptiva

1 formando parte integrante de la misma, una hoja de planos
donde se representa lo siguiente:

5 Figura 1ª.- Corresponde a una vista en alzado
lateral del CONTADOR DE CINTAS PARA FRUTOS que constituye
el objeto de la presente invención. En esta ilustración,
puede observarse la posición vertical e inclinada de las
cintas que, a modo de un elevador, transporta los frutos
desde los canales de recepción a la tolva superior orienta-
da al dispositivo de ensacado de que se trate, y que en es-
10 ta figura no aparece representado.

 Por último, la figura 2ª, representa una vista
en planta superior del contador que nos ocupa, en la cual
puede observarse la perfecta alineación de los canales de
alimentación con respecto a las cintas de transporte y ele-
15 vación para los frutos.

 De acuerdo con lo que se ha dicho y como puede
comprobarse, el CONTADOR DE CINTAS PARA FRUTOS a que se re-
fiere la presente memoria, se constituye a partir de dos cin-
tas, referencias -1- y -2-, que son elementos de transpor-
20 te para los frutos, realizándose dicho transporte por ele-
vación en virtud de la disposición que en el conjunto adop-
tan las referidas cintas -1- y -2-. Tales cintas, están do-
tadas a espacios regulares, tal como ilustra la figura -1-
de pares de dedos -3- que a modo de cangilones, constituyen
25 los medios para la elevación independiente de los frutos de
que se trate. De otro lado, cada cinta -1- y -2- está dota-
da de movimiento independiente y cuyos movimientos están
comandados por un contador, referencia -4- que en el con-
junto se instala precisamente en la parte superior o zona
30 donde las cintas -1- y -2- inician el volteo para soltar

1 los frutos retenidos durante el transporte de ascención por
los dedos -3-. En este punto superior, como decimos, son de-
positados los frutos sobre una tolva de recogida, referencia
-5-, que se encarga de conducir dichos frutos al dispositi-
5 vo de ensacado correspondiente.

Sobre la parte inferior de las cintas de trans-
porte -1- y -2- inciden independientemente canales alimenta-
dores -6- y -7- que abastecen de frutos a las cintas -1- y
-2-, todo ello de una forma intermitente y en perfecta alineación.
10 ción.

De esta forma, los frutos así alimentados, así en-
den una vez recogidos por los cangilones o dedos -3- hasta
llevar al contador superior -4- donde tales frutos son per-
fectamente contabilizados.

15 Cuando el número de frutos previstos, para un pe-
so determinado de acuerdo con el calibre de las frutas, está
a punto de llegar, una de las cintas, por mando del propio
contador -4-, queda parada, en tanto que la otra sigue en
movimiento hasta contar el resto de frutos que faltan para
20 el número equivalente al peso predeterminado.

No se considera necesario hacer mas extensa esta
descripción para que cualquier persona perita en la materia
comprenda perfectamente la idea que se desea patentar así co-
mo las ventajas que de su realización industrial han de deri-
25 varse.

Por todo ello y para evitar posibles imitaciones
se presenta esta solicitud pidiendo la explotación exclusiva
de la idea descrita de acuerdo con las consideraciones y pun-
tos que se desea reivindicar, que se concretan en las páginas
30 siguientes:

1 Hecha la descripción a que se refiere la memoria
que antecede, es preciso insistir en que los detalles de
realización de la idea expuesta, pueden variar, es decir,
5 que pueden sufrir pequeñas alteraciones, basadas siempre
en los principios fundamentales de la idea, que son en esen-
cia los que quedan reflejados en los párrafos de la descrip-
ción hecha. En efecto, el Artículo 48 del Estatuto vigente
sobre Propiedad Industrial, establece como no patentables,
en su apartado tercero, "los cambios de forma, dimensiones,
10 proporciones y materias de un objeto ya patentado" fijando
así el criterio del legislador en el sentido de que paten-
tada una idea que pueda dar lugar a una realidad práctica
e industrializable, nadie podrá apoyarse en ella para, a
pretexto de haber introducido ligeras modificaciones, pre-
15 sentarla como nueva y propia.

Este principio, en cuanto al alcance de la protec-
ción del objeto patentado se refiere, se halla confirmado
por numerosas Sentencias del Tribunal Supremo, y entre -
ellas, como más terminantes, en las de fechas 16 de octubre
20 de 1954, 23 de enero de 1959, 20 de marzo de 1964 y otras.

Establecido el concepto expresado, en cuanto a la
amplitud que debe darse a la protección solicitada, se re-
dacta a continuación la Nota de Reivindicaciones, de acuer-
do con lo que se establece en el último párrafo del apar-
25 tado tercero del Artículo 100 de la Ley, sintetizando así
las novedades que se desean reivindicar:

NOTA DE REIVINDICACIONES

En resúme, el privilegio de explotación exclusi-
va que se solicita, recaerá sobre las reivindicaciones si-
30 guientes:

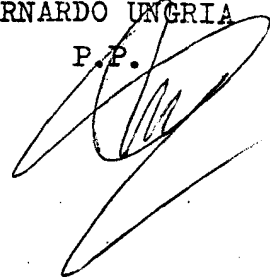
1 1.- CONTADOR DE CINTAS PARA FRUTOS, caracteri-
zado esencialmente por el hecho de estar constituido por -
dos cintas paralelas de transporte, en elevación, cada una
de las cuales está dotada a espacios regulares de dedos en
5 forma de cangilones, para reterner individualmente los fru-
tos, que son alimentados en forma alineada por dos canales
paralelos, incidentes respectivamente sobre cada cinta, cu-
yas cintas están dotadas de medios motrices independientes
comandados por un contador, montado en la parte superior,
10 en donde voltean las cintas, de tal manera que al llegar a
un número determinado de frutos, una de las cintas queda pa-
rada, mientras que la otra sigue en movimiento hasta comple-
tar el número de frutos equivalente a un peso determinado;
siendo depositados sobre una tolva común a ambas cintas que
15 coincide con el dispositivo de ensacado.

2.- Se reivindica por último como objeto sobre
el que ha de recaer el modelo de utilidad que se solicita:
CONTADOR DE CINTAS PARA FRUTOS.

20 Todo conforme queda descrito y reivindicado en
la presente memoria descriptiva que consta de siete páginas
mecanografiadas y dibujos adjuntos.

Madrid 1 de Julio 1.977

25 BERNARDO UNGRIA
P.P.



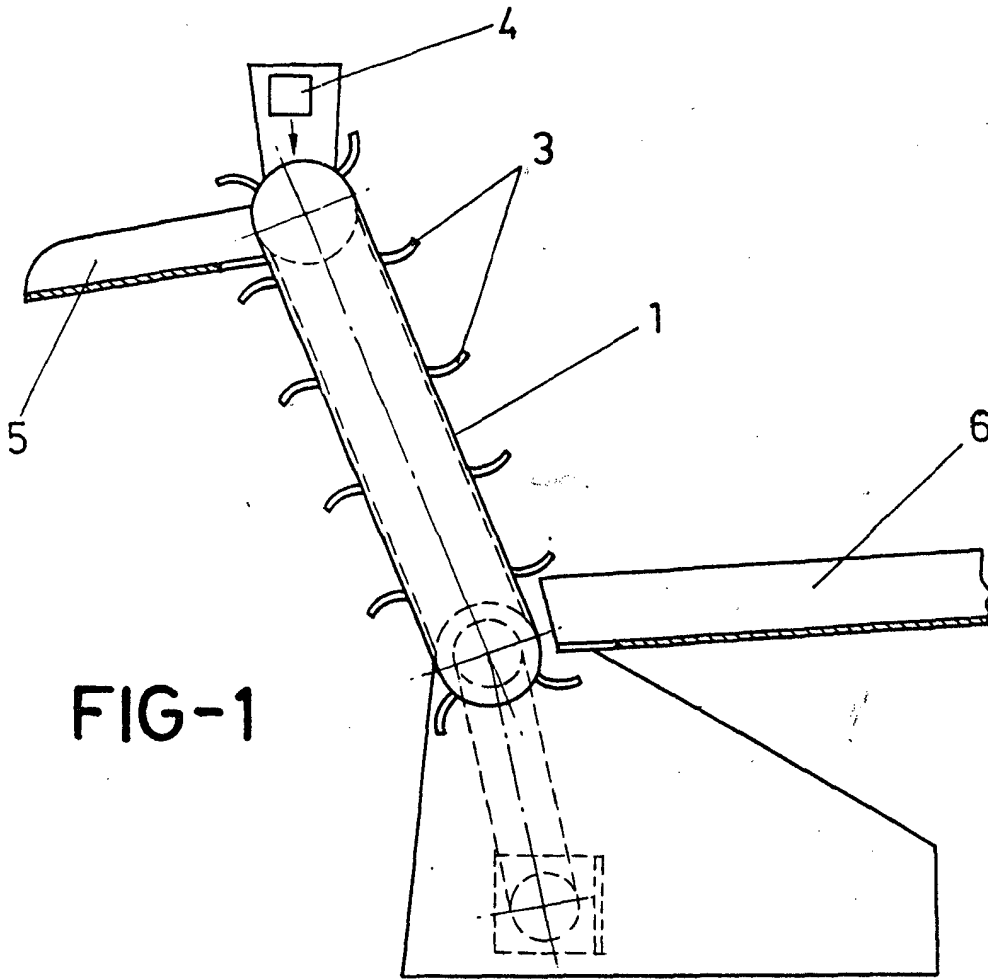


FIG-1

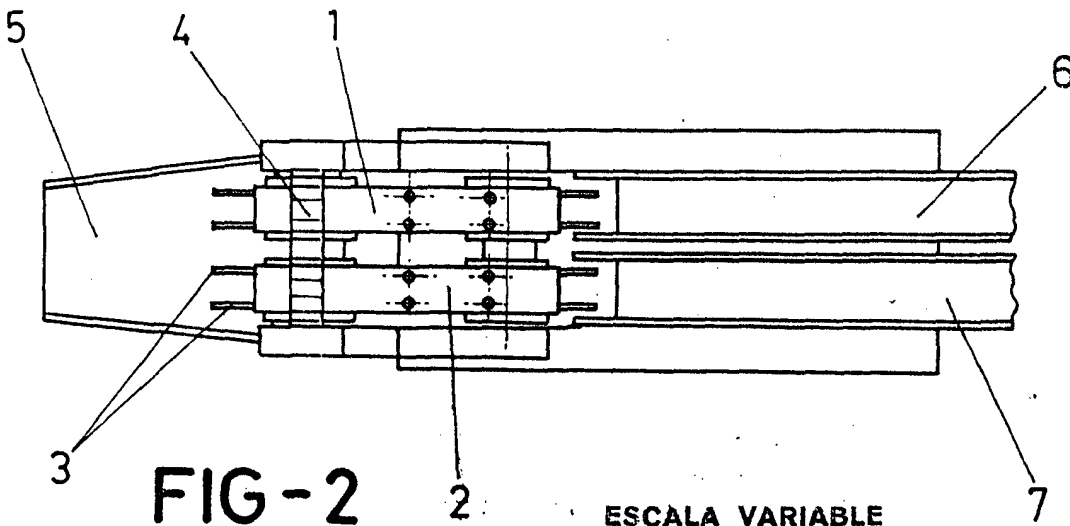


FIG-2

ESCALA VARIABLE

Madrid, 1 de Julio de 1977

BERNARDO UNGRIA

P. P.