



1956

229699

MEMORIA DESCRIPTIVA

de la Patente de Introducción, por 10 años, solicitada a favor de Don Joaquín A L E U Culell, de nacionalidad Española, residente en ESPARRAGUERA (Barcelona) calle Generalísimo Franco numero 21, por " UNA MAQUINA CON MECANISMO DE AGITACION PARA EL LAVADO DE PLATOS, TAZAS Y VAJILLAS ".

La presente Patente de Introducción, tiene por objeto - garantizar el derecho a la fabricación y explotación exclusiva de una máquina con mecanismo de agitación para el lavado de platos, tazas y vajillas.

5 Son conocidas en el mercado diversas modalidades de máquinas para el lavado de vajillas y cristalerías, pero en muy pocas de ellas se consigue una acción verdaderamente eficaz que elimine la grasa de los platos, tazas y demás objetos y por otra parte en aquellas en las que se consigue tal resultado es a costa de roturas debidas a la mala
10 disposición y estructura del mecanismo agitador .

Tales inconvenientes se subsanan en la máquina lavadora



220699

- 2 -

objeto de la presente Patente de Introducción, en la que se consigue una eficacísima acción de lavado que elimina total-
15 mente las grasas y suciedad de los elementos constitutivos-
de la vajilla, al mismo tiempo que una absoluta seguridad-
de éstos que no sufren ni se estropean lo más mínimo.

Dicha máquina comprende una carcasa o mueble envolvente de forma variada, generalmente prismática, de sección cua-
20 drada, en cuyo interior y ocupando la parte superior de la
misma se halla dispuesto un recipiente independiente o soli-
dario de las paredes de aquella cuyo fondo es sensiblemente
en forma de tronco de pirámide invertido a cuya base menor-
queda acoplado el dispositivo agitador constituido por un
25 nucleo central en forma de obús, provisto de dos paletas he-
licoidales, el cual girando a gran velocidad proporciona -
las corrientes de convección necesarias para asegurar una
turbulencia perfecta en el seno del líquido y por lo tanto
un lavado completo de todos los elementos contenidos en el
30 mismo.

Se caracteriza esta máquina por un dispositivo soporte -
de los elementos a lavar, constituido por una zona central,
de perfil cilíndrico que a modo de cesta recibe los objetos
de menor tamaño y a cuya parte superior queda acoplado un
35 segundo elemento anular provisto de salientes para la suje-
ción y retén de vasos y tazas, en tanto que en la parte in-
ferior se halla otro elemento anular esencialmente diseñado
para soportar platos, fuentes, cazos y análogos .

En los dibujos de la hoja adjunta y a título de ejemplo,
40 se representa un caso particular de realización práctica de
la máquina de lavar objeto de la presente Patente de Intro-
ducción, mostrando la figura 1, una sección longitudinal, la
figura 2 una vista de conjunto y la figura 3 un detalle del



elemento agitador.

45 Siguiendo los diseños vemos la máquina esencialmente cons-
tituida por un recipiente -1- de forma sensiblemente prismá-
tica de sección cuadrada, cuyo borde inferior -2- se continúa
en una zona -3- en forma de tronco de pirámide invertido a cu-
ya base menor se halla acoplado el dispositivo de agitación -
50 constituido por un cuerpo -4- en forma de obús provisto de -
dos paletas laterales -5-, el cual al girar en el seno del -
líquido -6- proporciona la turbulencia necesaria para obtener
las corrientes de convección que determinan un perfecto lava-
do de las piezas contenidas.

55 En el interior del recipiente -1- se halla dispuesto un -
soporte constituido por una zona interior cilíndrica -7- en-
la que se encajan y disponen piezas tales como cucharas, te-
nedores, cuchillos y similares, la cual se continúa por una -
cesta anular -8- con salientes -9- para soportar tazas y va-
60 sos, en tanto que en la parte inferior una segunda cesta -10-
provista también de soporte permite sujetar y retener los pla-
tos -11- y cazos -12- y análogos.

El elemento rotor -4- se halla accionado por un motor -
eléctrico -13- que gira a gran velocidad.

65 Se fabricará la máquina descrita con los materiales apro-
piados a cada uno de los elementos que lo integran, variando
sus dimensiones, forma y acabado y en general, cuantos de -
talles no alteren, cambien o modifiquen su esencialidad.

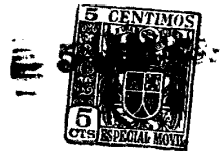
===== N O T A =====

70 Se reivindica como objeto de esta Patente:-

1ª.-Una máquina con mecanismo de agitación para el lavado -
de platos, tazas y vajillas, esencialmente caracterizada -

229699

- 4 -



75 por un recipiente prismático de sección cuadrada cuyo fondo
afecta la forma de un tronco de pirámide invertido en cuya -
base menor se halla dispuesto el dispositivo de agitación ,
consistente en un cuerpo de forma de obús provisto de dos -
aletas helicoidales que junto con aquel giran a gran velo-
80 cidad dando al líquido la turbulencia necesaria para efec -
tuar un lavado eficaz.

2º.-Una máquina con mecanismo de agitación para el lavado de
platos, tazas y vajillas, según reivindicación 1ª., que se ca
85 racteriza por una cesta de alambre esmaltado para soporte de
elementos a lavar dispuesta en el interior del recipiente que
contiene el líquido y que comprende una zona central cilíndri
ca para soporte y alojamiento de las piezas de pequeño tamaño
una parte superior complementaria para soportar tazas, vasos-
y análogos y, finalmente, una zona inferior para la coloca -
ción de platos, cazos y similares.

3º.- Una máquina con mecanismo de agitación para el lavado de
90 platos, tazas y vajillas.

Consta la presente memoria descriptiva de cuatro hojas folia
92 das y escritas por una sola cara.

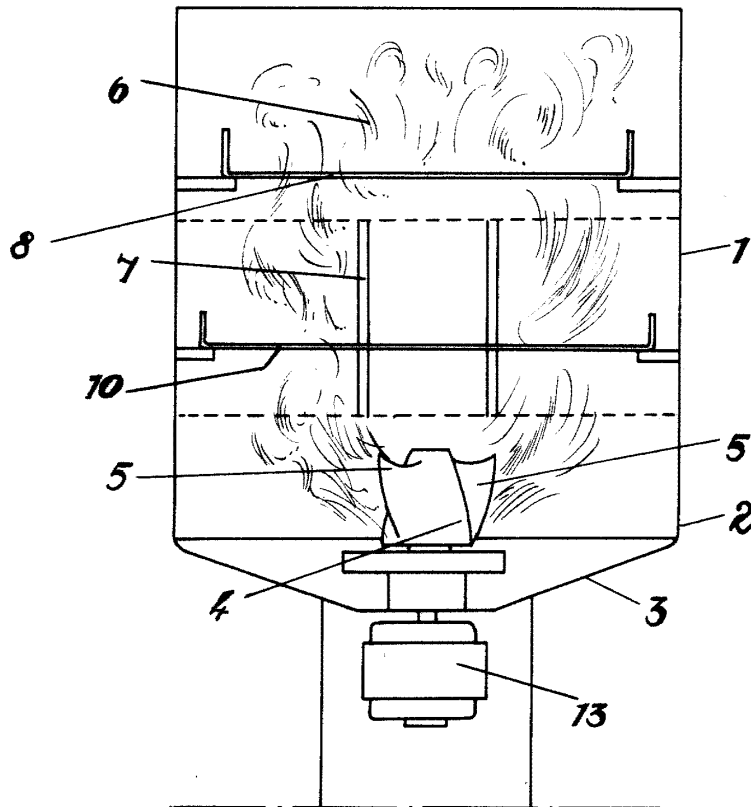
Barcelona, 5 de JULIO de 1.956.

P. A.

M. LLORI

P. P.
J. Galland

Fig. 1



206

Fig. 2

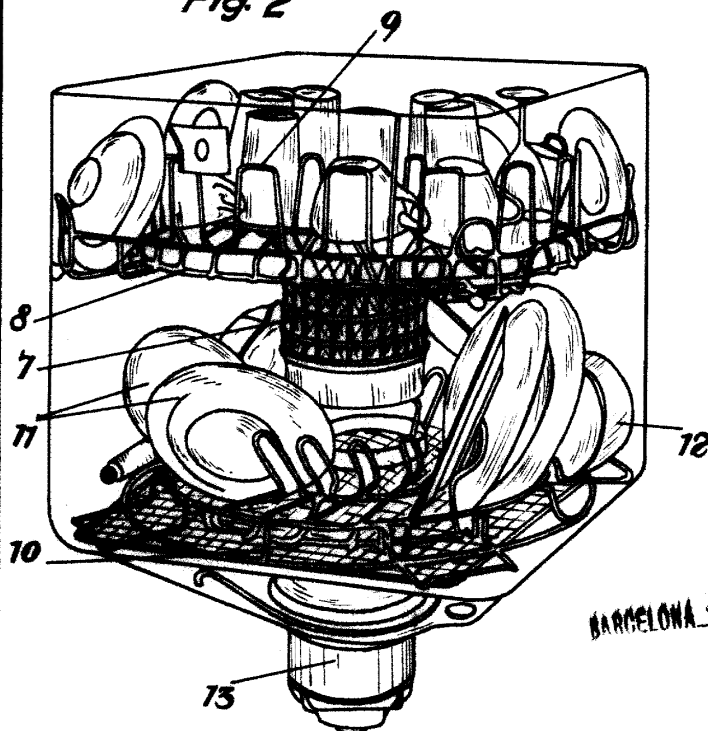
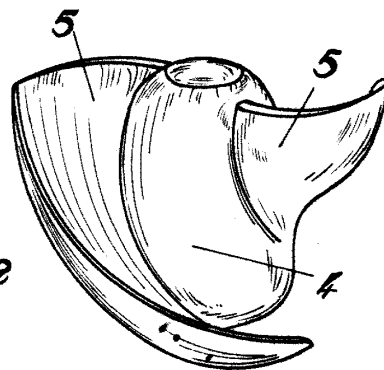


Fig. 3



BARCELONA 5 DE Julio DE 1956
 P. A.
 M. LLORI
 S. P. J. J. J.

Escala variable.