



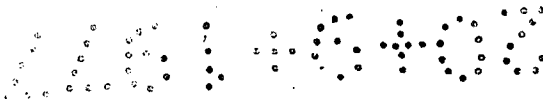
ESPAÑA

19 ES	11 21	NUMERO 229.698	10 Y
	22	FECHA DE PRESENTACION 1.7.77	

229698

MODELO DE UTILIDAD

30 PRIORIDADES:		
31 NUMERO	32 FECHA	33 PAIS
34 FECHA DE PUBLICIDAD		35 CLASIFICACION INTERNACIONAL A45C
36 TITULO DE LA INVENCIÓN CLASIFICADOR DE PORTA TARJETAS PERSONALES DE CREDITO PERFECCIONADO.		
71 SOLICITANTE (8) TORRAS HOSTENCH, S.A.		
DOMICILIO DEL SOLICITANTE Avda. José Antonio, 678 - BARCELONA.		
72 INVENTOR (ES)		
73 TITULAR (ES)		
74 REPRESENTANTE DON BERNARDO UNGRIA GOIBURU		



1 El Estatuto vigente sobre Propiedad Industrial, de
26 de Julio de 1929, en su texto refundido publicado el 30
de Abril de 1930, establece los caracteres de patentabili-
dad de las invenciones de tipo industrial que tienen por
5 objeto obtener ventajas sobre lo ya conocido, admitiendo
por consiguiente como patentables, las nuevas máquinas, a-
paratos, instrumentos, procesos de fabricación, etc. La am
plitud de conceptos previstos como patentables, ha llevado
al legislador a aclarar (Artº. 46) que la enumeración con-
10 tenida en dicho cuerpo legal es puramente enunciativa y no
limitativa, haciéndola extensiva incluso a los descubrimien-
tos de tipo científico (Artº. 47).

El Decreto de 26 de Diciembre de 1947, recogiendo
la Orden de 18 de Noviembre de 1935, confirma el criterio
15 legal de que también serán patentables los instrumentos, ob-
jetos, o partes de los mismos, que aporten a la función a
que son destinados, un beneficio o efecto nuevo, y en defi-
nitiva que constituyan una mejora sustancial sobre lo ante-
riormente conocido.

20 Pues bien, a tenor de lo expuesto, y en base al ar-
ticulado que recoge los conceptos expresados, debe conside-
rarse, que la invención a que se refiere la presente memo-
ria, constituye una novedad industrial, con características
y ventajas que la hacen merecedora del privilegio de explo-
25 tación exclusiva que por ella se solicita, premiando así
los méritos de quien aporta a la industria del país una me-
jora efectiva y precisamente comprendida entre las enuncia-
das por la Ley como patentables. (Arts. 46 y 47 en relación
con el 171, en su nueva redacción, afectada por la Orden de
30 18 de Noviembre de 1.935).

1 La presente invención, según se expresa en el
enunciado de esta memoria descriptiva, se refiere a un PORTA
TARJETAS PERSONALES DE CREDITO PERFECCIONADO.

5 Los modelos convencionales de billeteros, agendas,
porta-talonarios, etc., suelen estar provistos de bolsillos o
compartimentos destinados a la colocación de tarjetas de cré-
dito tan extendidas en los últimos tiempos, siendo generalmen-
te necesario sacarlas todas para encontrar la que se necesita
10 en el momento determinado, por lo que resulta un claro incon-
veniente produciendo eventuales distracciones que dan lugar a
pérdida o extravío.

15 El porta tarjetas que se reivindica en el presen-
te modelo de utilidad, presentan la ventaja de que las tarje-
tas queda posicionadas de una forma escalonada debido a la
original disposición de los alojamientos previstos para este
fin, de manera que todas las tarjetas colocadas presentan una
zona visible, por lo que su localización es instantánea, per-
mitiendo extraer solamente la tarjeta a utilizar en un momen-
to dado.

20 El porta tarjetas que se describe, es sumamente
sencillo, y por tanto su precio económico, en virtud de que
está constituido por un cuerpo laminar flexible solidarizado
a una base, y cuyo cuerpo flexible está afectado por una plu-
25 ralidad de cortes dispuestos transversalmente y a paso cons-
tante. Tales cortes se hallan provistos interiormente de com-
partimentos a modo de bolsillos, que son determinantes de los
alojamientos para las tarjetas laminares rígidas. Existe la
particularidad de que dichas tarjetas quedan situadas escalo-
30 nadamente entre el cuerpo laminar y los bolsillos a los que
los cortes del cuerpo laminar dan acceso, todo ello, como ex-

1 presábamos anteriormente, permitiendo extraer de una forma
rápida y sencilla aquella tarjeta que en un momento dado el
usuario necesita.

5 Para que se comprenda mas fácilmente las caracte-
rísticas del porta tarjetas que la invención propone, se acom-
pañña a la presente memoria descriptiva, formando parte inte-
grante de la misma, una hoja de planos donde la figura única
representada, muestra una vista en perspectiva de dicho porta
10 cortes que hacen factible la presencia de los correspondientes
alojamientos para la ubicación de las tarjetas de la forma es-
calonada anteriormente señalada.

15 A la vista de esta figura, se comprende que la
constitución del porta tarjetas en cuestión, es una solución
sumamente sencilla y como resultas de lo cual su fabricación
es realmente económica. Los alojamientos están formados por
unos simples cortes, referenciados, practicados en un cuerpo
laminar flexible, referencia -1-, solidario a una base -4-,
20 que en el conjunto constituye la parte exterior o cara vista
del porta tarjetas.

25 La máxima penetración de la tarjeta está limitada
por el fondo del bolsillo, cuya profundidad es menor que la
longitud de dicha tarjeta, de forma que una franja de la mis-
ma queda siempre visible y, por ello, la identificación de la
tarjeta que en un momento dado se requiere es rápida, y, en
consecuencia, no es necesario mirar una a una cada tarjeta
como sucede actualmente con los modelos convencionales de bi-
lleteros, agendas, etc.

30 Por último, es digno de resaltar el hecho de que
el porta tarjetas descrito es utilizable en cualquier tipo de

1 utensilio que acompañe al usuario en sus desplazamientos, así
pues es aplicable a:

- Carteras billeteras.
- Monederos.
- 5 - Bolsos (en compartimiento solapado).
- Agendas de bolsillo o mano.
- Porta documentos, etc.

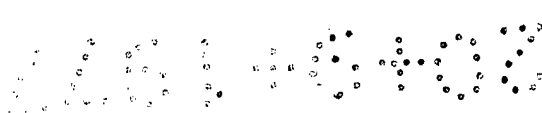
No se considera necesario hacer más extensa esta
descripción para que cualquier persona perita en la materia
10 comprenda perfectamente la idea que se desea patentar, así
como las ventajas que de su realización industrial han de de
rivarse.

Por todo ello, y para evitar posibles imitaciones,
se presenta esta solicitud, pidiendo la explotación exclusiva
15 de la idea descrita, de acuerdo con las consideraciones y pun
tos que se desea reivindicar, que se concretan en las páginas
siguientes:

20

25

30



1 Hecha la descripción a que se refiere la memoria
que antecede, es preciso insistir en que los detalles de
realización de la idea expuesta, pueden variar, es decir,
que pueden sufrir pequeñas alteraciones, basadas siempre
5 en los principios fundamentales de la idea, que son en esen-
cia los que quedan reflejados en los párrafos de la descrip-
ción hecha. En efecto, el Artículo 48 del Estatuto vigente
sobre Propiedad Industrial, establece como no patentables,
en su apartado tercero, "los cambios de forma, dimensiones,
10 proporciones y materias de un objeto ya patentado" fijando
así el criterio del legislador en el sentido de que paten-
tada una idea que pueda dar lugar a una realidad práctica
e industrializable, nadie podrá apoyarse en ella para, a
pretexto de haber introducido ligeras modificaciones, pre-
15 sentarla como nueva y propia.

Este principio, en cuanto al alcance de la protec-
ción del objeto patentado se refiere, se halla confirmado
por numerosas Sentencias del Tribunal Supremo, y entre -
ellas, como más terminantes, en las de fechas 16 de octubre
20 de 1954, 23 de enero de 1959, 20 de marzo de 1964 y otras.

Establecido el concepto expresado, en cuanto a la
amplitud que debe darse a la protección solicitada, se re-
dacta a continuación la Nota de Reivindicaciones, de acuer-
do con lo que se establece en el último párrafo del apar-
tado tercero del Artículo 100 de la Ley, sintetizando así
25 las novedades que se desean reivindicar:

NOTA DE REIVINDICACIONES

30 En resumen, el privilegio de explotación exclusi-
va que se solicita, recaerá sobre las reivindicaciones si-
guientes:

1 1ª.- PORTA TARJETAS PERSONALES DE CREDITO PER-
FECCIONADO, caracterizado esencialmente porque está consti-
tuido por un cuerpo laminar flexible solidarizado a una ba-
se, cuyo cuerpo esta afectado por una pluralidad de cortes
5 dispuestos transversalmente y a paso constante, provistos -
interiormente de compartimentos a modo de bolsillos determi-
nando el alojamiento para tarjetas laminares rigidas con la
particularidad de que dichas tarjetas quedan situadas esca-
lonadamente entre el cuerpo laminar y los bolsillos a los -
10 que los cortes del cuerpo laminar dan acceso.

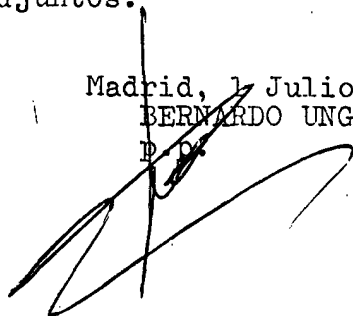
2ª.- Se reivindica por último como objeto sobre
el que ha de recaer el Modelo de Utilidad que se solicita:
PORTA TARJETAS PERSONALES DE CREDITO PERFECCIONADO.

15 Todo conforme queda descrito y reivindicado en -
la presente memoria descriptiva que consta de siete páginas
mecanografiadas y dibujos adjuntos.

Madrid, 1 Julio 1.977

BERNARDO UNGRIA

P. O.

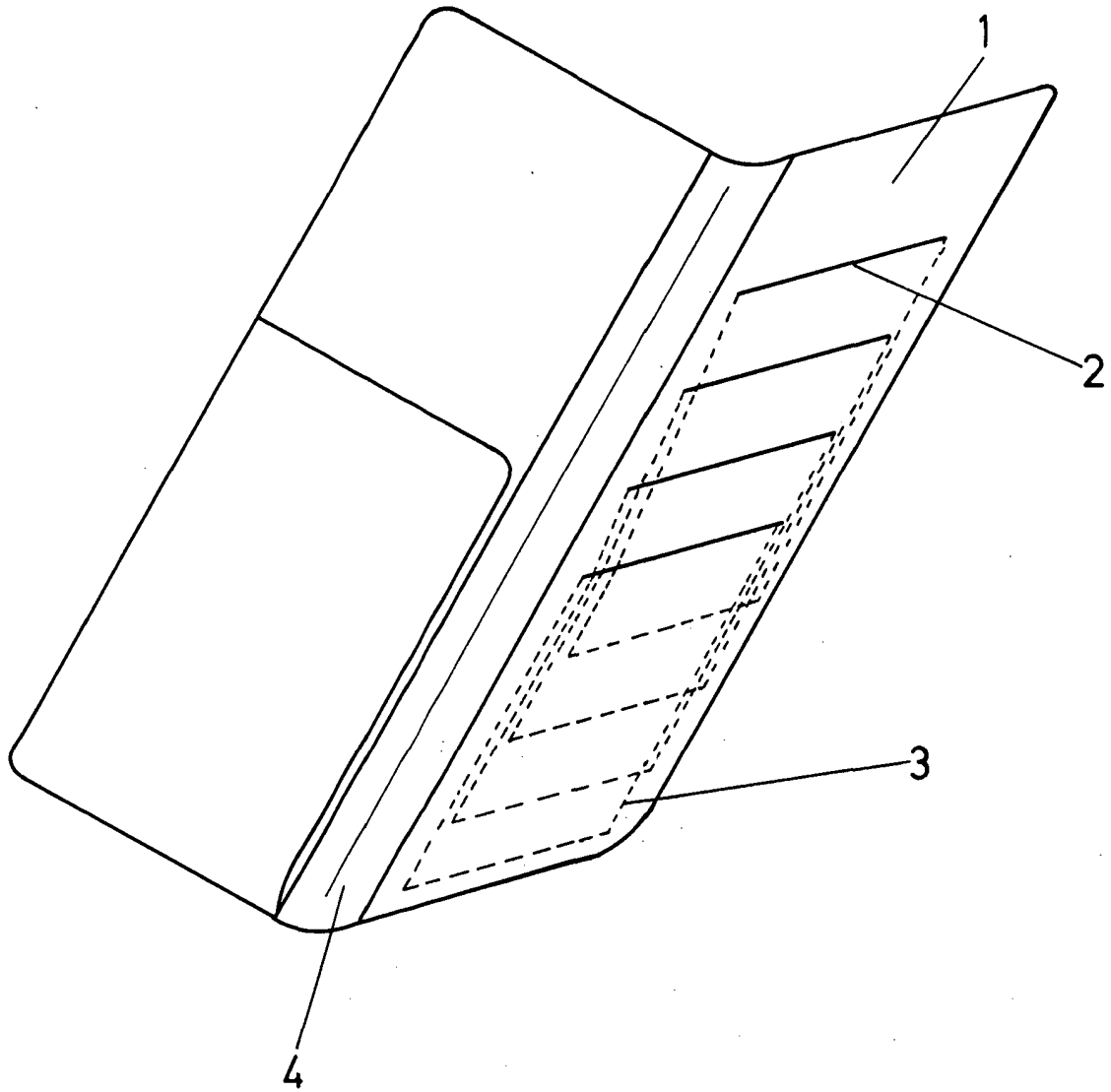


20

25

30





ESCALA VARIABLE

Madrid, 1 de Julio de 1974

BERNARDO UNGRIA

