



229697

19 ES

11

NUMERO

10 Y

21

229.697

22

FECHA DE PRESENTACION

1.7.77

MODELO DE UTILIDAD

30 PRIORIDADES:		
31 NUMERO	32 FECHA	33 PAIS
47 FECHA DE PUBLICIDAD	51 CLASIFICACION INTERNACIONAL	
54 TITULO DE LA INVENCIÓN CONTADOR DE CINTAS PARA FRUTOS.		
71 SOLICITANTE (S) APLICACIONES MECANO-ELECTRONICAS, S.A.- (MECATRONIC)		
DOMICILIO DEL SOLICITANTE Maestro Serrano, 19 - GUADASUAR .- (Valencia)		
72 INVENTOR (ES)		
73 TITULAR (ES)		
74 REPRESENTANTE DON BERNARDO UNGRIA GOIBURU .		

1 El Estatuto vigente sobre Propiedad Industrial, de  
26 de Julio de 1929, en su texto refundido publicado el 30  
de Abril de 1930, establece los caracteres de patentabili-  
dad de las invenciones de tipo industrial que tienen por  
5 objeto obtener ventajas sobre lo ya conocido, admitiendo  
por consiguiente como patentables, las nuevas máquinas, a-  
paratos, instrumentos, procesos de fabricación, etc. La am-  
plitud de conceptos previstos como patentables, ha llevado  
al legislador a aclarar (Artº. 46) que la enumeración con-  
10 tenida en dicho cuerpo legal es puramente enunciativa y no  
limitativa, haciéndola extensiva incluso a los descubrimien-  
tos de tipo científico (Artº. 47).

El Decreto de 26 de Diciembre de 1947, recogiendo  
la Orden de 18 de Noviembre de 1935, confirma el criterio  
15 legal de que también serán patentables los instrumentos, ob-  
jetos, o partes de los mismos, que aporten a la función a  
que son destinados, un beneficio o efecto nuevo, y en defi-  
nitiva que constituyan una mejora sustancial sobre lo ante-  
riormente conocido.

20 Pues bien, a tenor de lo expuesto, y en base al ar-  
ticulado que recoge los conceptos expresados, debe conside-  
rarse, que la invención a que se refiere la presente memo-  
ria, constituye una novedad industrial, con características  
y ventajas que la hacen merecedora del privilegio de explo-  
25 tación exclusiva que por ella se solicita, premiando así  
los méritos de quien aporta a la industria del país una me-  
jora efectiva y precisamente comprendida entre las enuncia-  
das por la Ley como patentables. (Arts. 46 y 47 en relación  
con el 171, en su nueva redacción afectada por la Orden de  
30 18 de Noviembre de 1.935).

1                   La presente invención, según se expresa en el  
enunciado de esta memoria descriptiva, se refiere a un  
"CONTADOR DE CINTAS PARA FRUTOS".

5                   El CONTADOR DE CINTAS PARA FRUTOS que la inven-  
ción propone, viene esencialmente caracterizado por el he-  
cho de constituirse a partir de dos cintas de transporte,  
dispuestas paralelamente entre sí y facultadas para trabajar  
por elevación. Cada una de dichas cintas, está dotada a espa-  
cios regulares, de una especie de cangilones obtenidos por  
10                   unos elementos en forma aproximada de dedo, y cuyos cangilo-  
nes son aptos para retener individualmente los frutos que a  
dichas cintas paralelas son alimentados de una forma perfec-  
tamente alineada por dos canales dispuestos paralelamente en  
tre sí e incidentes respectivamente sobre la parte inferior  
15                   de cada una de las mencionadas cintas.

                  Dichas cintas, de otro lado, presentan la parti-  
cularidad de estar dotadas de medios motrices independien-  
tes y comandados por un contador, montado precisamente en la  
parte superior en donde cada una de las cintas voltean, todo  
20                   ello dispuesto de tal forma que al llegar a un número deter-  
minado de frutos, una de las cintas queda parada instantánea-  
mente, en tanto que la otra cinta sigue en movimiento hasta  
completar el número de frutos equivalente a un peso determi-  
nado.

25                   Cabe destacar, que el contador que se describe,  
cuenta con una tolva superior que es común a ambas cintas y  
que coincide con el dispositivo de ensacado.

                  Para que se comprenda mas fácilmente las carac-  
terísticas del CONTADOR DE CINTAS PARA FRUTOS que la inven-  
30                   ción propone, se acompaña a la presente memoria descriptiva

1 formando parte integrante de la misma, una hoja de planos donde se representa lo siguiente:

5                   Figura 1ª.- Corresponde a una vista en alzado lateral del CONTADOR DE CINTAS PARA FRUTOS que constituye el objeto de la presente invención. En esta ilustración, puede observarse la posición vertical e inclinada de las cintas que, a modo de un elevador, transporta los frutos desde los canales de recepción a la tolva superior orientada al dispositivo de ensacado de que se trate, y que en esta figura no aparece representado.

10                   Por último, la figura 2ª, representa una vista en planta superior del contador que nos ocupa, en la cual puede observarse la perfecta alineación de los canales de alimentación con respecto a las cintas de transporte y elevación para los frutos.

15                   De acuerdo con lo que se ha dicho y como puede comprobarse, el CONTADOR DE CINTAS PARA FRUTOS a que se refiere la presente memoria, se constituye a partir de dos cintas, referencias -1- y -2-, que son elementos de transporte para los frutos, realizándose dicho transporte por elevación en virtud de la disposición que en el conjunto adoptan las referidas cintas -1- y -2-. Tales cintas, están dotadas a espacios regulares, tal como ilustra la figura -1- de pares de dedos -3- que a modo de cangilones, constituyen los medios para la elevación independiente de los frutos de que se trate. De otro lado, cada cinta -1- y -2- está dotada de movimiento independiente y cuyos movimientos están comandados por un contador, referencia -4- que en el conjunto se instala precisamente en la parte superior o zona

20

25

30                   donde las cintas -1- y -2- inician el volteo para soltar

1 los frutos retenidos durante el transporte de ascención por  
los dedos -3-. En este punto superior, como decimos, son de-  
positados los frutos sobre una tolva de recogida, referencia  
5 -5-, que se encarga de conducir dichos frutos al dispositi-  
vo de ensacado correspondiente.

10 Sobre la parte inferior de las cintas de trans-  
porte -1- y -2- inciden independientemente canales alimenta-  
dores -6- y -7- que abastecen de frutos a las cintas -1- y  
-2-, todo ello de una forma intermitente y en perfecta alineación.

De esta forma, los frutos así alimentados, ascien-  
den una vez recogidos por los cangilones o dedos -3- hasta  
llevar al contador superior -4- donde tales frutos son per-  
fectamente contabilizados.

15 Cuando el número de frutos previstos, para un pé-  
so determinado de acuerdo con el calibre de las frutas está  
a punto de llegar, una de las cintas, por mando del propio  
contador -4-, queda parada, en tanto que la otra sigue en  
20 movimiento hasta contar el resto de frutos que faltan para  
el número equivalente al peso predeterminado.

25 No se considera necesario hacer mas extensa esta  
descripción para que cualquier persona perita en la materia  
comprenda perfectamente la idea que se desea patentar asi co-  
mo las ventajas que de su realización industrial han de deri-  
varse.

30 Por todo ello y para evitar posibles imitaciones  
se presenta esta solicitud pidiendo la explotación exclusiva  
de la idea descrita de acuerdo con las consideraciones y pun-  
tos que se desea reivindicar, que se concretan en las páginas  
siguientes:

1 Hecha la descripción a que se refiere la memoria  
que antecede, es preciso insistir en que los detalles de  
realización de la idea expuesta, pueden variar, es decir,  
que pueden sufrir pequeñas alteraciones, basadas siempre  
5 en los principios fundamentales de la idea, que son en esen-  
cia los que quedan reflejados en los párrafos de la descrip-  
ción hecha. En efecto, el Artículo 48 del Estatuto vigente  
sobre Propiedad Industrial, establece como no patentables,  
en su apartado tercero, "los cambios de forma, dimensiones,  
10 proporciones y materias de un objeto ya patentado" fijando  
así el criterio del legislador en el sentido de que paten-  
tada una idea que pueda dar lugar a una realidad práctica  
e industrializable, nadie podrá apoyarse en ella para, a  
pretexto de haber introducido ligeras modificaciones, pre-  
15 sentarla como nueva y propia.

Este principio, en cuanto al alcance de la protec-  
ción del objeto patentado se refiere, se halla confirmado  
por numerosas Sentencias del Tribunal Supremo, y entre -  
20 ellas, como más terminantes, en las de fechas 16 de octubre  
de 1954, 23 de enero de 1959, 20 de marzo de 1964 y otras.

Establecido el concepto expresado, en cuanto a la  
amplitud que debe darse a la protección solicitada, se re-  
dacta a continuación la Nota de Reivindicaciones, de acuer-  
do con lo que se establece en el último párrafo del apar-  
25 tado tercero del Artículo 100 de la Ley, sintetizando así  
las novedades que se desean reivindicar:

#### NOTA DE REIVINDICACIONES

30 En resumen, el privilegio de explotación exclusi-  
va que se solicita, recaerá sobre las reivindicaciones si-  
guientes:

1

1.- CONTADOR DE CINTAS PARA FRUTOS, caracterizado esencialmente por el hecho de estar constituido por dos cintas paralelas de transporte, en elevación, cada una de las cuales está dotada a espacios regulares de dedos en forma de cangilones, para reterner individualmente los frutos, que son alimentados en forma alineada por dos canales paralelos, incidentes respectivamente sobre cada cinta, cuyas cintas están dotadas de medios motrices independientes comandados por un contador, montado en la parte superior, en donde voltean las cintas, de tal manera que al llegar a un número determinado de frutos, una de las cintas queda parada, mientras que la otra sigue en movimiento hasta completar el número de frutos equivalente a un peso determinado, siendo depositados sobre una tolva común a ambas cintas que coincide con el dispositivo de ensacado.

5

10

15

2.- Se reivindica por último como objeto sobre el que ha de recaer el modelo de utilidad que se solicita: CONTADOR DE CINTAS PARA FRUTOS.

20

Todo conforme queda descrito y reivindicado en la presente memoria descriptiva que consta de siete páginas mecanografiadas y dibujos adjuntos.

Madrid 1 de Julio 1.977

BERNARDO UNGRIA

P.P.

25

30

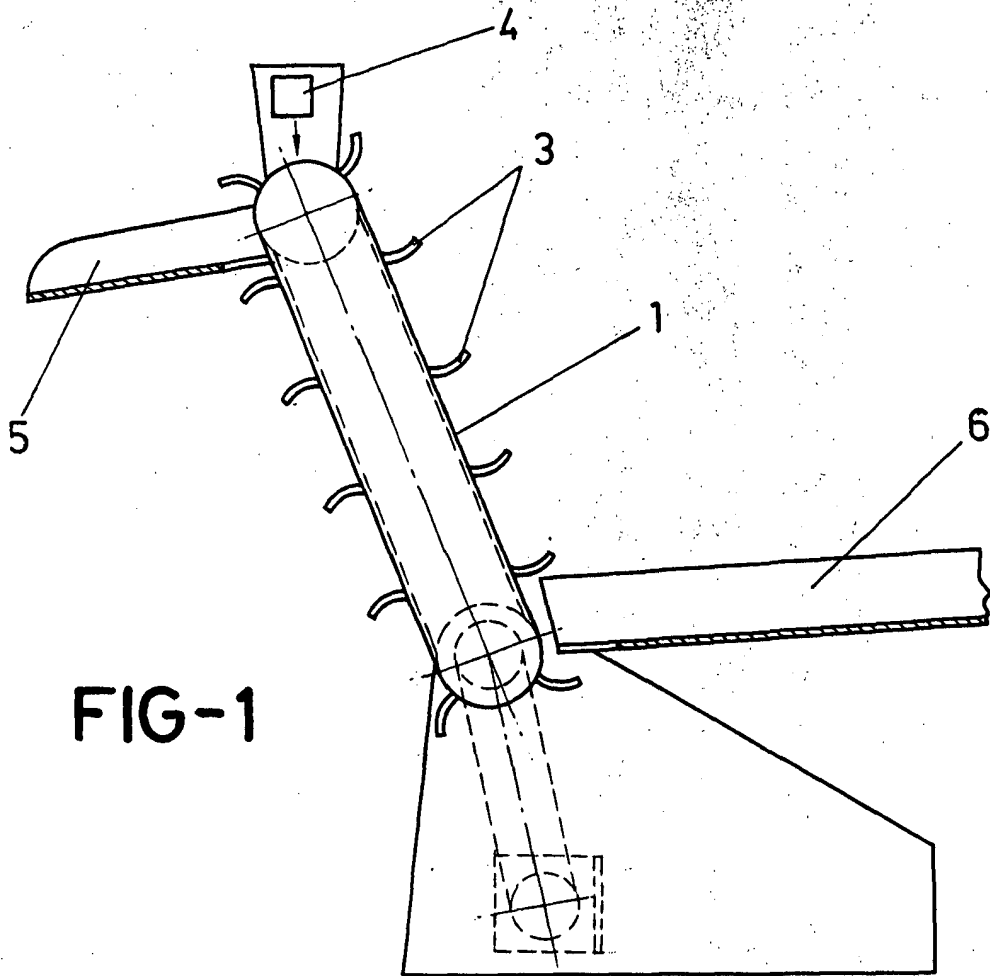


FIG-1

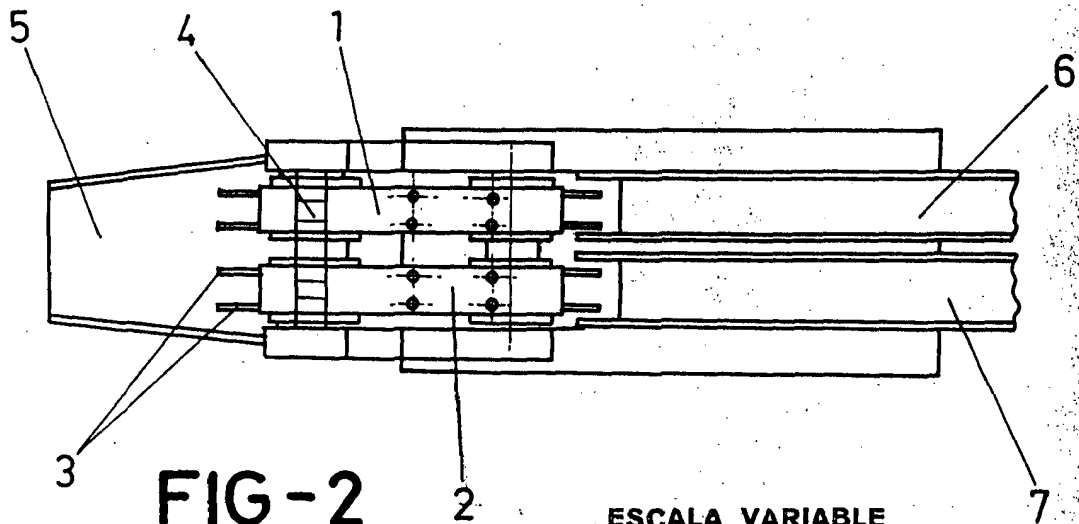


FIG-2

ESCALA VARIABLE

Madrid, de Julio de 1977

BERNARDO UNGRIA

P. P.