



ESPAÑA

(19) ES	(11) NUMERO 229677	(10) Y
(21)	(22) FECHA DE PRESENTACION 23 JUN. 1977	

229677

MODELO DE UTILIDAD

(30) PRIORIDADES:	(32) FECHA	(33) PAIS
(31) NUMERO		

(47) FECHA DE PUBLICIDAD	(51) CLASIFICACIÓN INTERNACIONAL B 65 D
--------------------------	---

(64) TÍTULO DE LA INVENCIÓN

"ASIDERO PERFECCIONADO PARA RECIPIENTES LIGEROS"

(71) SOLICITANTE (ES)

NUEVOS DESARROLLOS, S.A. "N.U.D.E.S.A."

DOMICILIO DEL SOLICITANTE

SABADELL (Barcelona) - Gerona, 210

(72) INVENTOR (ES)

(73) TITULAR (ES)

(74) REPRESENTANTE

D. Luis Durán Cuevas

MEMORIA DESCRIPTIVA

La presente memoria descriptiva y los dibujos complementarios adjuntos hacen referencia a un asidero perfeccionado para recipientes ligeros, destinado a facilitar la manipulación y transporte de los mismos en las mejores condiciones de comodidad y seguridad para el usuario.

Este nuevo asidero está especialmente indicado para recipientes destinados al envasado de productos de gran consumo, en estado cremoso o pulverulento, realizados en material laminar flexible tal como plástico o de características análogas y presentado preferentemente configuraciones cilíndricas o troncocónicas.

El perfeccionamiento que aporta este asidero, con respecto a otras realizaciones ya conocidas y utilizadas para estos mismos fines, estriba fundamentalmente en la simplicidad de diseño y elementalidad de constitución, extremos ambos que contribuyen ventajosamente a asegurar una perfecta sujeción del conjunto.

El asidero perfeccionado para recipientes ligeros, que más adelante se describirá en detalle, comprende una banda anular flexible, asociable en las paredes exteriores del recipiente, en la zona inmediata a la embocadura del mismo, con posibilidad de quedar afianzada en tal situación al interferir en la pestaña periférica que circunda la embocadura, que actúa a manera de tope. La banda comporta un aro concéntrico, muy flexible, vinculado por medio de cuatro salientes equidistanciados,

derivados de su contorno exterior, de los que dos de ellos formarán una unión debilitada, fácilmente separable, con objeto de posibilitar el levantamiento del aro según dos mitades coincidentes, constitutivas del asidero propiamente dicho.

5.

Para una mejor comprensión de las características generales que concurren en este asidero perfeccionado para recipientes ligeros, se acompañan a la presente memoria unos dibujos descriptivos, en los que se ha representado un caso práctico de realización del mismo, según los principios de las reivindicaciones, con la particularidad de que las figuras diseñadas deberán ser observadas en sentido amplio y general, y sin carácter restrictivo alguno, dada su condición meramente informativa.

10.

15. En los dibujos:

La figura 1 es una representación, vista en perspectiva, del asidero perfeccionado para recipientes ligeros, objeto del presente Modelo de Utilidad.

20. La figura 2 es una representación, vista en planta, del propio asidero perfeccionado.

La figura 3 es una representación, vista en sección según el plano III-III y situada en correspondencia con la proyección anterior, de este asidero.

25. La figura 4 se refiere a una vista en sección, según el plano IV-IV, correspondiente a un detalle de este asidero perfeccionado.

Las figuras 5 y 6 constituyen dos representaciones parciales, vistas en planta y sección respectivamente.

te, relativas a un detalle de este asidero.

- Al objeto de facilitar la localización de las distintas partes constitutivas en este asidero perfeccionado para recipientes ligeros, se han situado números en las figuras, relacionados con las descripciones que se realizan a continuación.

Este asidero está formado por la banda anular -1-, dimensionada de suerte que pueda asociarse en las paredes externas del recipiente -2-, en la zona recayente a la embocadura -3-, en la que se define la pestaña periférica circundante -4-, dirigida radialmente hacia el exterior, capaz de facilitar el afianzamiento de la banda por interferencia, con la colaboración elástica del material constituyente.

- La banda -1- comporta el aro concéntrico -5-, muy flexible, vinculado a través de los salientes -6-, adecuadamente rigidizados por medio de las cartelas -7-, derivados de su contorno exterior, de los que dos de ellos, en situaciones opuestas, definen uniones debilitadas, fácilmente separables por simple tracción, para permitir el levantamiento del aro -5-, según dos mitades yuxtaponibles.

- Todo cuanto no afecte, altere, cambie o modifique la esencia del asidero descrito, será variable a los efectos del actual Modelo.

N O T A

Se reivindica como objeto de este registro por Modelo de Utilidad:

- 1.- Asidero perfeccionado para recipientes li-
5. geros, caracterizado esencialmente por el hecho de estar
constituido por una banda anular asociable, con posibili-
dad de afianzamiento, en las paredes externas del reci-
piente, en la zona recayente a su embocadura, comportando
la banda un aro concéntrico, ventajosamente flexible, vin-
10. culado por medio de cuatro salientes derivados del contor-
no exterior de la banda, en situaciones equidistanciadas,
definiendo dos de ellos, en posiciones opuestas, uniones
debilitadas fácilmente separables para posibilitar el le-
vantamiento del aro, según dos mitades juxtaponibles.

15. Sean cuales fueren las circunstancias que con-
curran en la esencialidad del Modelo de Utilidad defini-
do en la anterior reivindicación, cuyo objeto es:

2.- "ASIDERO PERFECCIONADO PARA RECIPIENTES LI-
GEROS".

20. Consta la presente memoria de cinco hojas folia-
das, mecanografiadas por una sola cara y de los dibujos
unidos a la misma.

Barcelona, 23 JUN. 1977

P.A. de NUEVOS DESARROLLOS, S.A. "N.U.D.E.S.A.".

DV/cb.

LUIS DURAN CUEVAS

p. p.

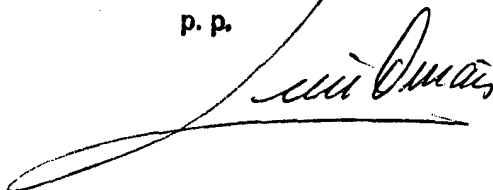


FIG.1

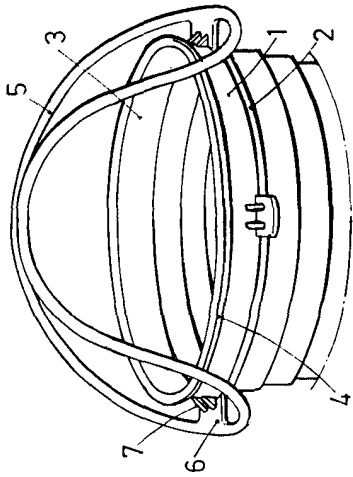


FIG.3

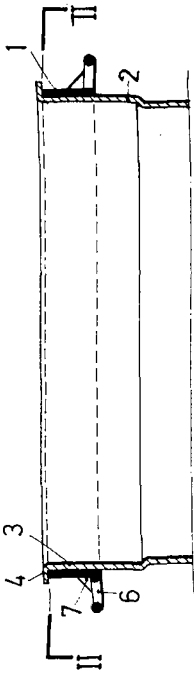


FIG.2

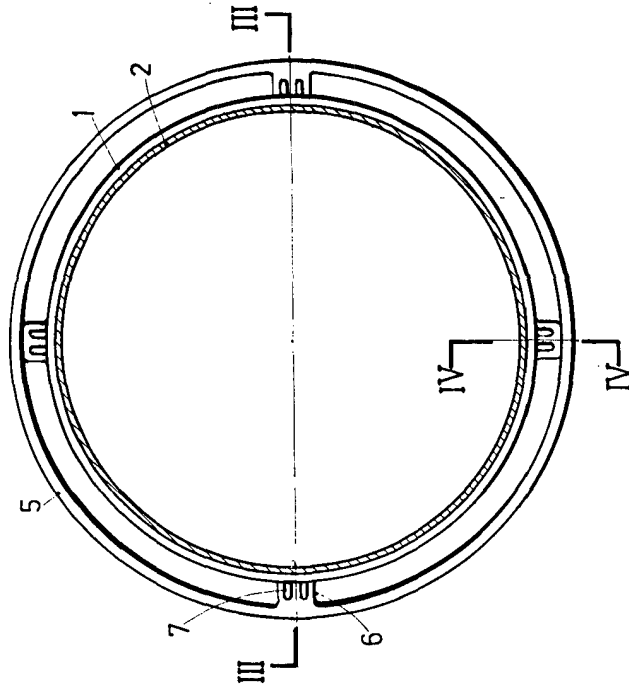


FIG.4

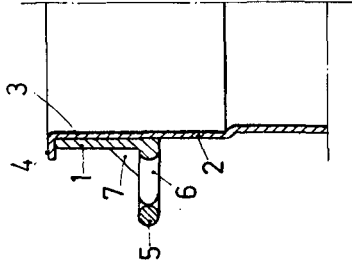


FIG.5

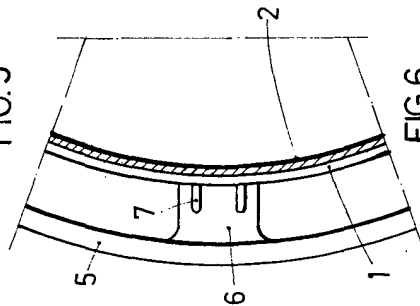
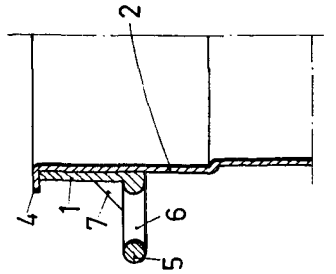


FIG.6



BARCELONA. 23 JUN. 1977

P. A.

LUIS DURAN CUEVAS

P. P.

Luis Duran

ESCALA VARIABLE