

COPIA ORIGINAL

19 ES 11 21 22
NUMERO 229676 10 Y
FECHA DE PRESENTACION 29 JUN. 1977



229676
MODELO DE UTILIDAD

C. 18.11.77

30 PRIORIDADES: 31 NUMERO	32 FECHA	33 PAIS
------------------------------	----------	---------

47 FECHA DE PUBLICIDAD	51 CLASIFICACION INTERNACIONAL E04C
------------------------	--

54 TITULO DE LA INVENCIÓN
"UN TABLERO PARA CUBIERTAS DE CERAMICA ARMADA"

71 SOLICITANTE (S)
CERAMICA INDUSTRIAL BARBASTRO

DOMICILIO DEL SOLICITANTE
BARBASTRO (Huesca) - Avda. de los Pirineos, s/n

72 INVENTOR (ES)
FELIPE VISA SESER

73 TITULAR (ES)

74 REPRESENTANTE
DR. MR. CARMEN MORGANES MANONELLES

El presente Modelo de Utilidad conforme indica su enunciado consiste en "UN TABLERO PARA CUBIERTAS DE CERAMICA ARMADA", cuyas nuevas características de construcción, conformación y diseño permiten la obtención de un nuevo objeto que cumple la misión para la que específicamente ha sido concebido con una seguridad y eficacia máxima.

Uno de los grandes problemas existentes en la actualidad, es la limitación existente en cuanto a la posibilidad de construir tableros de una gran longitud ya que dado la naturaleza de los materiales empleados, así como a su constitución no permiten la construcción de tableros de gran longitud.

Con el presente Modelo de Utilidad se conseguirán obtener longitudes notablemente superiores ya que se procederá a la colocación de unas barras de acero recubiertas de hormigón, consiguiéndose con ello gran aumento de la resistencia a la flexión.

Otros detalles y características del actual Modelo se irán poniendo de manifiesto en el transcurso de la descripción que a continuación se da, en que se hace referencia a los dibujos que a esta Memoria se acompaña en la que, de manera un tanto esquemática, se representan los detalles preferidos del Modelo. Estos detalles se dan a título de ejemplo, haciendo referencia a un caso posible de realización práctica, pero el Modelo no queda limitado exactamente a los detalles que allí se exponen; por tanto esta descripción debe ser considerada desde un

BAD ORIGINAL

punto de vista ilustrativo y sin limitaciones de ninguna clase.

La figura 1 es una vista en alzado en la cual se podrá observar al tablero preconizado ensamblado con otros de iguales características, siendo la figura 2 una vista en perspectiva del tablero para cubiertas de cerámica armada.

En la figura 1 se puede observar que el tablero preconizado presenta una constitución sensiblemente prismática de bases rectangulares y escasa altura, la cual presenta una serie de cavidades 10 que recorren toda la longitud del tablero.

En una posición cercana a sus caras laterales 11 y 12 se ha previsto dos ranuras 13 que recorren a toda la longitud del tablero.

En estas ranuras 13 se le colocan sendas barras de acero 14 de igual longitud que el tablero, procediéndose a continuación a rellenarse las mencionadas ranuras con hormigón formando de esta forma dos zonas de notable resistencia a la flexión, con lo cual se conseguirá poder construir tableros con una mayor longitud sin necesidad de variar las demás dimensiones del tablero.

Dado a las características de constitución del presente tablero, permitirá que al ser colocados los diversos tableros convenientemente ensamblados tal y como se puede observar en la figura 1, tan sólo será necesario ver

BAD ORIGINAL

ter por su parte superior y a pie de obra una capa de hoj-
nigón, con lo cual ya quedarán fijados todos los tableros.

5 Se comprenderá, después de observados los dibujos y
la explicación que hemos efectuado de ellos, que el Mode-
lo que motiva la presente Memoria proporciona una cons-
trucción sencilla y efectiva que puede ser llevada a la
práctica con gran facilidad, constituyendo, sin duda al-
guna, un resultado industrial.

10 Se hace constar, a los efectos oportunos, que en el
objeto que constituye el presente Modelo podrán introdu-
cirse todas aquellas variaciones y modificaciones de de-
talle que las circunstancias y la práctica pudieran aconse-
jar, siempre y cuando con las variantes que se intro-
duzcan, no se altere o modifique la esencia del Modelo,
15 que queda resumido en las siguientes REIVINDICACIONES.

BAD ORIGINAL

NOTA REIVINDICATORIA

1ª - "UN TABLERO PARA CUBIERTAS DE CERAMICA ARMADA",
caracterizado por presentar una constitución sensiblemente prismática de base rectangular y escasa altura, el cual presenta una serie de cavidades dispuestas paralelamente entre sí que recorren toda la longitud existiendo en una posición cercana a las caras laterales del tablero dos ranuras dispuestas longitudinalmente, las cuales se encuentran rellenas de hormigón existiendo embebido en él, una barra de acero de igual longitud que la mencionada ranura.

2ª - "UN TABLERO PARA CUBIERTAS DE CERAMICA ARMADA"


Todo tal y conforme se describe en la presente Memoria la cual consta de cinco hojas escritas a máquina por una sola de sus caras y un plano que la ilustra.

MADRID, 23 JUN. 1977

CERAMICA INDUSTRIAL BARBASTRO

P.A.

M.ª CARMEN MORGADES MANONELLES
p. p.


Fdo. Juan Antonio Morgados Manonelles

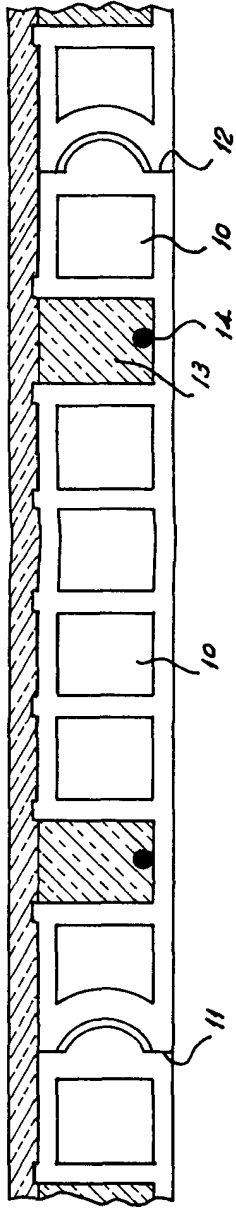


FIG. 1

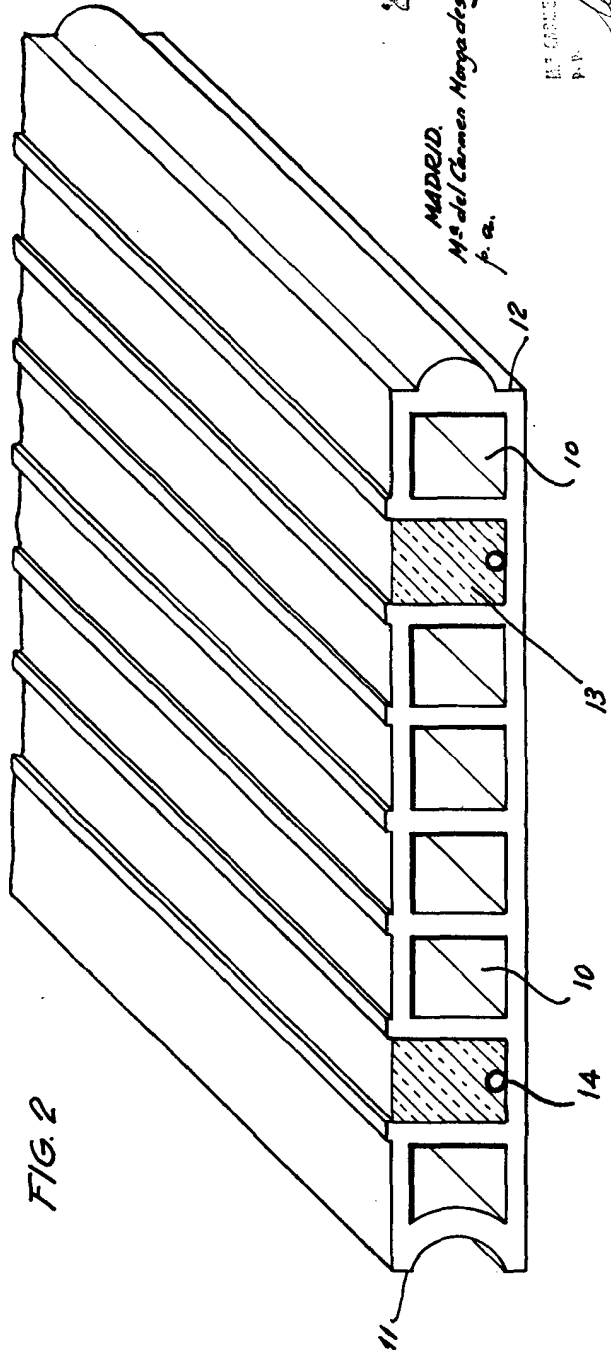


FIG. 2

23 JUN 1970

MADRID.
M^a del Carmen Moragas y Anonelles
P. a.

EL CARRO INDUSTRIAL BARBASTRO
P. V. *Moragas*
Ed. Juan Antonio Moragas Anonelles