



ESPAÑA

BAD ORIGINAL

19	ES	11	NUMERO	229668	10	Y
		21				
		22	FECHA DE PRESENTACION			

229668

MODELO DE UTILIDAD

30	PRIORIDADES:	32	FECHA	33	PAIS
31	NUMERO				

47	FECHA DE PUBLICIDAD	51	CLASIFICACION INTERNACIONAL
			B65 D

64	TITULO DE LA INVENCIÓN
	"TAPON EXPENDEDOR"

71	SOLICITANTE (S)
	D. Vicente GRANADOS GONZALEZ.

DOMICILIO DEL SOLICITANTE
Avda. Cámara de la Industria, 6 (Polígono Industrial Arroyomolinos) - MOSTOLES (MADRID).

72	INVENTOR (ES)

73	TITULAR (ES)

74	REPRESENTANTE
D. Francisco GARCIA CABRERIZO.	N/Ref.: O.G. 33.008/AV

La presente Memoria descriptiva tiene como fin la declaración del objeto sobre que ha de recaer el privilegio de explotación industrial y comercial exclusiva en el territorio nacional, de un Modelo de Utilidad conforme a la Legis-
5. lación vigente en materia de Propiedad Industrial, que, se-
gún expresa el enunciado, trata de un tapón expendedor, para
el cierre de botellas.

El presente tapón ha sido especialmente diseñado -
para cerrar embocaduras de todo tipo de botellas y frascos,
10. si bien comporta un cuerpo deslizante que determina la obtura-
ción o apertura que permita verter el contenido, mejorando -
con ello todos los sistemas de tapón actualmente conocidos,
los cuales, generalmente deben ser totalmente desmontados pa-
ra facilitar la salida del producto contenido.

15. El tapón que se preconiza comprende fundamentalmen-
te un cuerpo o cápsula para montar a rosca en las botellas,
según formas convencionales, dotado de una prolongación ci-
lindrica central hueca, en cuyo extremo superior presenta un
vástago concéntrico de menor diámetro, sustentado sobre un -
20. travesaño, cuyo vástago sobresale convenientemente de dicha
prolongación cilíndrica, por el exterior de la cual desliza
presionadamente un cuerpo concéntrico, dotado de medios de -
retención para evitar su desmontaje accidental, cuyo cuerpo
presenta en la parte superior un orificio en el que ajusta -
25. perfectamente el vástago concéntrico, cuando dicho cuerpo es
está situado en una posición descendida; por el contrario, si
dicho cuerpo se eleva, dentro de unos límites adecuados, el
orificio central queda libre dando por lo tanto libre acceso
al contenido del frasco o botella, con la particularidad de
30. que de acuerdo con el grado de desplazamiento, es posible --

una variación del caudal de vertido, siendo tanto mayor cuanto más se separe el vástago del orificio en que se aloja cuando se efectua el cierre.

5. Con el fin de facilitar la interpretación más exacta del objeto sobre que ha de recaer el presente privilegio, en el plano adjunto complementario de esta exposición, se representa una forma práctica para la realización industrial y únicamente a título de ejemplo y, por consiguiente, sin carácter exhaustivo sino meramente informativo.

10. En dicho plano:

La figura 1, representa una sección diametral del tapón que se preconiza, en posición de obturación.

La figura 2, corresponde a una vista en planta.

15. La figura 3, muestra un detalle del tapón seccionado en posición abierto.

En las mencionadas figuras, las referencias corresponden:

- 1.- Cápsula de cierre.
- 2.- Embocadura cilíndrica.
20. 3.- Junta de estanqueidad.
- 4.- Resalte interno superior de la embocadura -2-.
- 5.- Travesaño.
- 6.- Vástago.
- 7.- Caperuza.
25. 8.- Orificio central.
- 9.- Pared exterior.
- 10.- Resalte interno.
- 11.- Pared interior.
- 12.- Resalte externo.

30. Como se desprende de la detenida observación del re

ferido plano, el objeto que se preconiza está constituido por una cápsula de cierre, -1-, preferentemente a rosca, dotada de una embocadura cilíndrica superior -2-, la cual se extiende ligeramente por la parte inferior para permitir el montaje de una junta de estanqueidad -3-; dicha embocadura -2- dispone en el extremo superior de un resalte anular interno -4-, y en la zona intermedia un travesaño -5- soporte de un vástago concéntrico -6-, el cual se prolonga por encima de la embocadura cilíndrica envolvente -2-.

10. Sobre esta embocadura -2- se monta una caperuza -7- dotada de un orificio central -8- en el que ajusta herméticamente el extremo superior del vástago -6-; dicha caperuza -7- se prolonga por la parte inferior según una pared externa cilíndrica -9-, dotada de un resalte anular interno -10-, situado en la zona media, de manera que ejerciendo una ligera presión sobre la superficie exterior de la embocadura -2-, permita un suave deslizamiento de la caperuza -7-, la cual dispone de otra pared cilíndrica interna -11-, concéntrica con la externa -9- pero de menor longitud, dotada de un resalte externo -12- en su borde, el cual desliza por el interior de la embocadura cilíndrica -2-, colaborando con el resalte interno -10- de la pared exterior -9- de la caperuza -7-, al propio tiempo que sirve, en colaboración con el resalte interno del extremo superior de la embocadura -2-, para

15. evitar que dicha caperuza -7- pueda desprenderse y, fundamentalmente para limitar la carrera de deslizamiento ascendente de dicha caperuza -7-.

20. En estas condiciones, cuando la caperuza -7- se encuentra en posición de máximo descenso, figura 1, el vástago -6- está alojado presionadamente en el orificio -8- de la ca

peruza -7-, mientras que cuando ésta se eleva a la máxima -- altura posible, figura 3, cuyo máximo recorrido está limitado por los resaltes -4- y -12-, se obtiene la apertura de -- vertido, ya que el vástago -6- se encuentra notablemente des--
5. plazado respecto del orificio central -8- de la caperuza -7-.

Cabe destacar que según la posición que tome la ca-- peruza -7- respecto del vástago -6- es posible modificar el caudal de vertido, permitiendo una regulación bastante acep-- table.

10. Descrita suficientemente la naturaleza del invento, así como un ejemplo de realización práctica del mismo, sola-- mente cabe añadir que en dicho ejemplo es posible introducir cambios de materias, formas y disposición de sus elementos, siempre que tales alteraciones no supongan variación sustan--
15. cial en el objeto reivindicado.

El solicitante se reserva el derecho de extender -- esta demanda a los países extranjeros, reivindicando la mis-- ma prioridad de la presente solicitud al amparo del Convenio Internacional para la protección de la Propiedad Industrial.

20.

N O T A

El Modelo de Utilidad, que por veinte años se soli-- cita para España, de acuerdo con la vigente Legislación, de-- berá recaer sobre: "TAPON EXPENDEDOR", según las caracteris-- ticas esenciales de las siguientes:

25.

30.

..//...

REIVINDICACIONES

- 18.- Tapón expendedor, del tipo que comprende una cápsula de cierre roscado, caracterizado porque del centro de dicha cápsula se eleva una embocadura cilíndrica de longitud adecuada, en cuyo interior existe un travesaño soporte de un vástago concéntrico que sobresale de dicha embocadura, y sobre el que coincide ajustadamente un orificio previsto en una caperuza dotada de una doble pared cilíndrica susceptible de deslizar presionadamente por el interior y exterior de la embocadura cilíndrica, de manera que en posición descendida se establezca el ajuste hermético del vástago y orificio de caperuza, mientras que elevando esta un recorrido adecuado, se obtiene un distanciamiento que determina la apertura de vertido.
15. 29.- Tapón expendedor, según la anterior reivindicación, caracterizado porque la caperuza de cierre sobre el vástago de la embocadura cilíndrica, presenta dos paredes cilíndricas concéntricas, cuya interior de menor longitud que la exterior, la cual presenta un resalte interno intermedio que presionando sobre la superficie exterior de la embocadura cilíndrica determina un deslizamiento ajustado, en colaboración con otro resalte anular externo del borde de la pared cilíndrica interior que presiona por el interior de la embocadura, la cual está dotada de un resalte anular interno en su borde superior, de modo que junto con el de la pared interior de la caperuza, determina una limitación de carrera en sentido ascendente.

30.- "TAPON EXPENDEDOR".

Según queda sustancialmente descrito en la presente

BAD ORIGINAL

memoria que consta de seis hojas, escritas a máquina por una sola cara y acompañada de dibujos.

Madrid, 30 JUN. 1977.

D. Vicente GRANADOS GONZALEZ.

P.P.

5.

ENCUENTRO GARCIA CABRERA
Vicente Granados Gonzalez
2

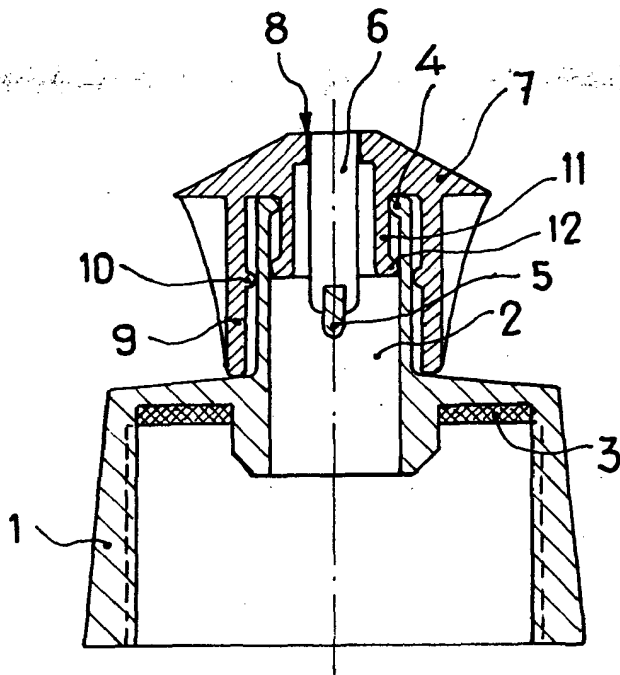


Fig. 1

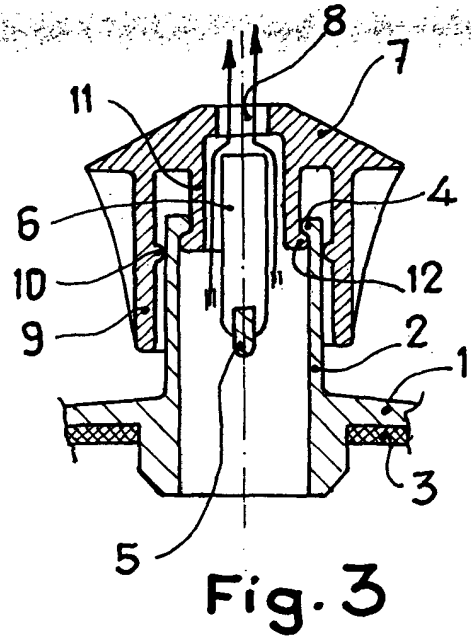


Fig. 3

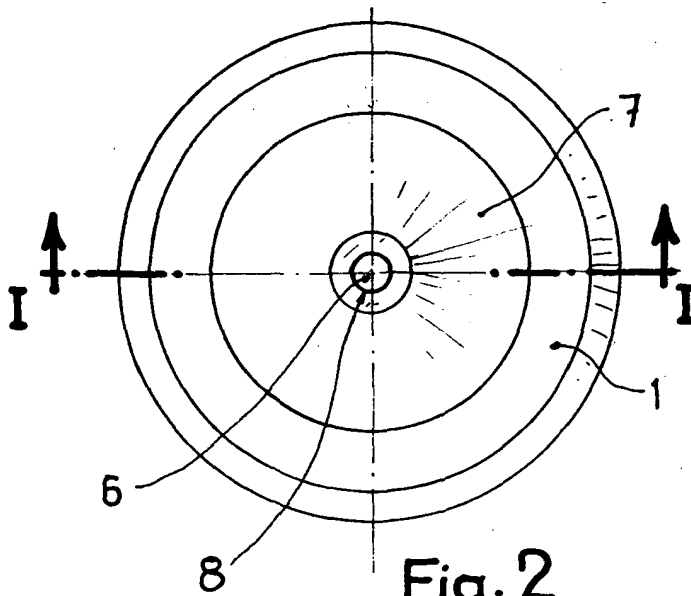


Fig. 2

30 JUN. 1977

Madrid,
P. P.

Escala variable

FRANCISCO GARCIA CABRERIZO
P. P.

[Handwritten signature]
Francisco G. García Cabrerizo