



ESPAÑA

BAD ORIGINAL

11	NUMERO	229667
21		
22	FECHA DE PRESENTACION	30 JUN. 1977

MODELO DE UTILIDAD

229667

30 PRIORIDADES	32 FECHA	33 PAIS
31 NUMERO		
2956/76	1 Julio 1976	Dinamarca

47 FECHA DE PUBLICIDAD	51 CLASIFICACION INTERNACIONAL
	A63H

54 TITULO DE LA INVENCIÓN

"Pihón para juguetes de construcción"

71 SOLICITANTE (S)

LEGO A/S

DOMICILIO DEL SOLICITANTE

7190 Billund, Dinamarca

72 INVENTOR (ES)

73 TITULAR (ES)

74 REPRESENTANTE

M. Carell Suñel

76.348 Sp. pol/ej
EX-DK

BAD ORIGINAL

MODELO DE UTILIDAD

por VEINTE años

solicitado en España a favor de LERO A/S, de nacionalidad danesa, domiciliada en 7190 Billund, Dinamarca, por "Pihón para juguetes de construcción", con prioridad de la solicitud danesa 2956/76 de fecha 1 Julio 1976. - - - - -

MEMORIA DESCRIPTIVA

Esta invención se refiere a pihones para juguetes de construcción y más particularmente a la forma de los dientes de tales pihones. - - - - -

- 5. Es bien conocido que en los engranajes para la transmisión de energía, se requieren distintos tipos de pihones, cuando los árboles del sistema están dispuestos paralelamente unos a otros y cuando están dispuestos perpendicularmente. En el primer caso, los dientes han de estar dispuestos en general de modo que se extienden radialmente de los pihones, mientras que en el segundo caso, deben utilizarse dientes biselados o cónicos. En las transmisiones de energía industriales, esta exigencia es indispensable para lograr un engrane correcto de los pihones. - - - - -
- 10.

9. Por otra parte, en la fabricación de piñones para juguetes de construcción, no es ferrosamente necesario cumplir con tales exigencias para el engrane ideal o eficacia máxima de la transmisión. De hecho, suele considerarse más importante proporcionar piñones de construcción sencilla y poco costosa que pueden utilizarse en engranajes con total independencia de si los árboles de los piñones están dispuestos paralelos o perpendiculares a pesar de no cumplir con las exigencias teóricas, siempre que los piñones de juguete funcionen satisfactoriamente. - - - - -

10.

15. Es la finalidad principal de la invención, por lo tanto, proporcionar un piñón para juguetes de construcción, cuyos dientes están configurados y dispuestos de tal manera que el mismo piñón puede utilizarse para ambos propósitos, o sea, para la transmisión de un movimiento rotativo de un árbol a otro, tanto si los árboles están dispuestos paralelamente uno a otro como si están perpendicularmente. - - - - -

20. Ahora se describirá con referencia a los planos anexos un piñón para un juguete de construcción que satisface esta exigencia y que lleva incorporadas las características distintivas de la presente invención. En los dibujos: -

la Figura 1 representa una vista desde arriba de un engranaje que incluye un piñón según la invención; - - -

la Figura 2 es una vista en alzado lateral del mismo engranaje; y - - - - -

La Figura 3 es una vista en sección axial amplig-
da que ilustra la forma característica de un diente del pi-
ñón. - - - - -

5. Con referencia a las Figuras 1 y 2 de los dibujos,
se ilustra un engranaje de transmisión que incluye tres piño-
nes A, B y C, dotados todos de dientes normales 1 que se ex-
tienden radialmente, siendo los piñones B y C de una construg-
ción normal conocida, mientras que el piñón A es un piñón se-
gún la invención que posee dientes 1 que se extienden radial-
mente dotados de prolongaciones o salientes 2 que sobresalen
19. en la dirección axial del piñón A. Estos salientes 2 están
adaptados para engranar, si no perfectamente, al menos sufici-
cientemente, con los dientes radiales normales 1 del piñón
adyacente B, cuyo eje b está perpendicularmente al eje a del
piñón A según la invención. - - - - -
15.

Al mismo tiempo, los dientes radiales del piñón A
engranan con los dientes radiales 1 de otro piñón normaliza-
do C, cuyo eje c está paralelamente al eje del piñón A. Los
árboles correspondientes de los tres piñones A, B y C están
20. señalados con 3A, 3B y 3C respectivamente. - - - - -

La forma característica de los dientes del piñón
A que permite que este piñón funcione de la manera deseada,
o sea, tanto como piñón normal como corona, para transmitir
el movimiento rotativo desde el árbol 3A a los árboles 3B y
25. 3C se ve más claramente en la Figura 3. Se observará que es-

BAD ORIGINAL

ta sección del diente define una figura cuyo perfil se parece aproximadamente a la cabeza de un pájaro. - - - - -

A los efectos consiguientes, se declaran de novedad, propiedad y utilidad para España, sus territorios y plazas de soberanía, las reivindicaciones que siguen. - - - - -

5.

REIVINDICACIONES

5. 1.- Piñón para juguetes de construcción, que tiene una corona de dientes dispuestos radialmente para engranar con los dientes correspondientes de un piñón adyacente cuyo eje se encuentra paralelamente al eje del primer piñón, caracterizado porque los dientes radiales están dotados de salientes que se extienden en la dirección axial del piñón y que están adaptados para engranar con dientes radiales de un piñón adyacente cuyo eje se encuentra perpendicularmente al eje del primer piñón. - - - - -

10.

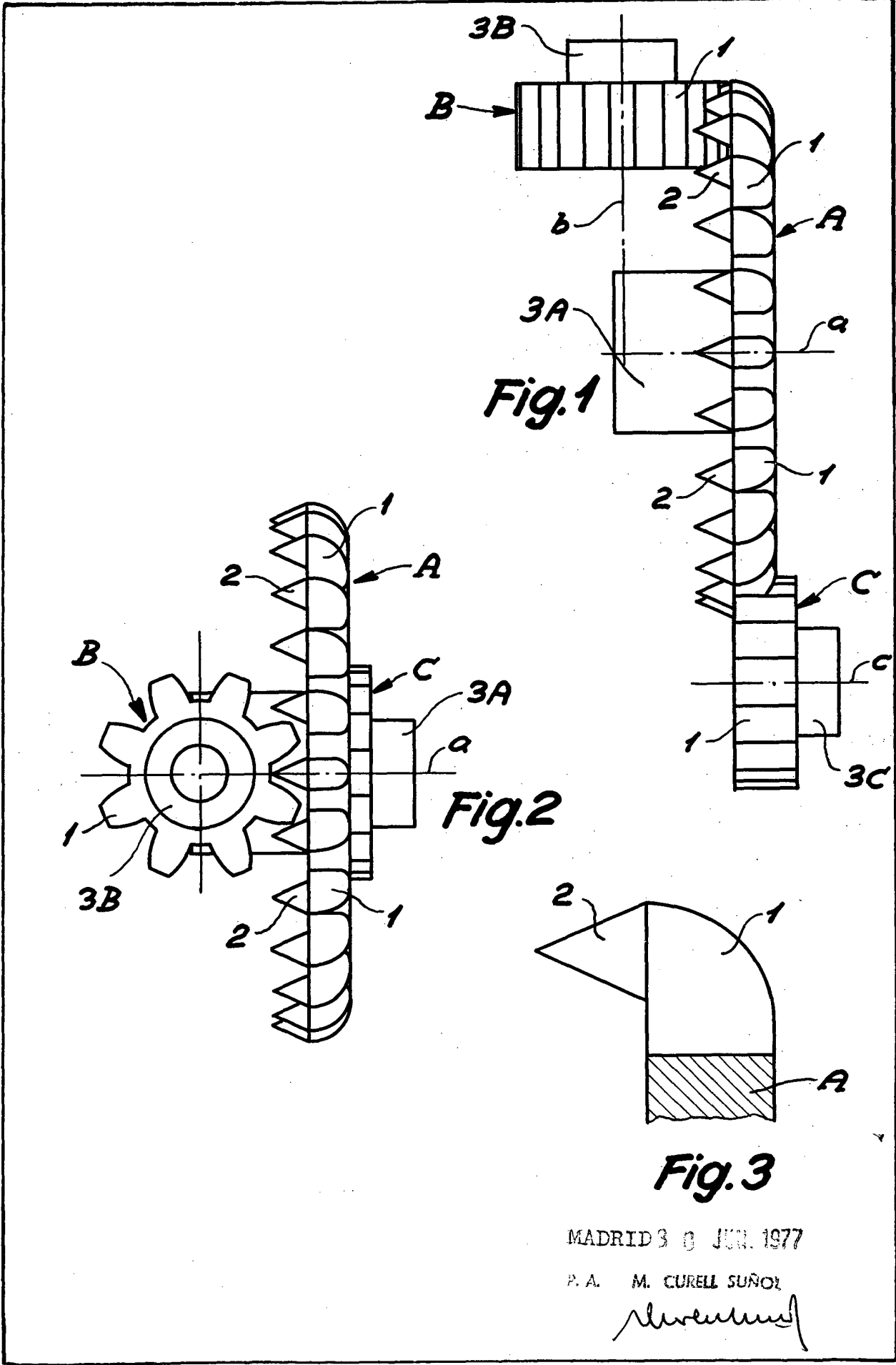
2.- Piñón según la reivindicación 1, caracterizado porque una sección axial de los dientes define una figura cuyo perfil es parecido al perfil de la cabeza de un pájaro. - - - - -

15. 3.- "PIÑON PARA JUGUETES DE CONSTRUCCION". - - -

Todo ello conforme se describe y reivindica en la presente memoria que consta de cinco hojas foliadas y mecanografiadas por una sola de sus caras y de una lámina de dibujos que la ilustra.

MADRID 3 0 JUN. 1977

P. A. M. CURELL SUÑOL



MADRID 3 0 JUN. 1977

P. A. M. CURELL SUÑOZ

[Handwritten signature]