



19 ES	11 NUMERO 21 229.642	10 Y
	22 FECHA DE PRESENTACION 29 - 6 - 77	

MODELO DE UTILIDAD 229642

30 PRIORIDADES:	32 FECHA	33 PAIS
31 NUMERO		

47 FECHA DE PUBLICIDAD	51 CLASIFICACION INTERNACIONAL B6J1
------------------------	--

54 TITULO DE LA INVENCIÓN
ENVASE PERFECCIONADO CON TAPA Y ASA.

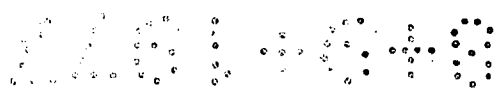
71 SOLICITANTE (S)
DON EUTROPIO RUBIRA PEREA

DOMICILIO DEL SOLICITANTE
General Sanjurjo - 120 SEDAVI (VALENCIA)

72 INVENTOR (ES)

73 TITULAR (ES)

74 REPRESENTANTE
D. BERNARDO UNGRIA GOIBURU



1 El Estatuto vigente sobre Propiedad Industrial, de
26 de Julio de 1929, en su texto refundido publicado el 30
de Abril de 1930, establece los caracteres de patentabili-
5 objeto obtener ventajas sobre lo ya conocido, admitiendo
por consiguiente como patentables, las nuevas máquinas, a-
paratos, instrumentos, procesos de fabricación, etc. La am
plitud de conceptos previstos como patentables, ha llevado
al legislador a aclarar (Artº. 46) que la enumeración con-
10 tenida en dicho cuerpo legal es puramente enunciativa y no
limitativa, haciéndola extensiva incluso a los descubrimien-
tos de tipo científico (Artº. 47).

El Decreto de 26 de Diciembre de 1947, recogiendo
la Orden de 18 de Noviembre de 1935, confirma el criterio
15 legal de que también serán patentables los instrumentos, ob-
jetos, o partes de los mismos, que aporten a la función a
que son destinados, un beneficio o efecto nuevo, y en defi-
nitiva que constituyan una mejora sustancial sobre lo ante-
riormente conocido.

20 Pues bien, a tenor de lo expuesto, y en base al ar-
ticulado que recoge los conceptos expresados, debe conside-
rarse, que la invención a que se refiere la presente memo-
ria, constituye una novedad industrial, con características
y ventajas que la hacen merecedora del privilegio de explo-
25 tación exclusiva que por ella se solicita, premiando así
los méritos de quien aporta a la industria del país una me-
jora efectiva y precisamente comprendida entre las enuncia-
das por la Ley como patentables. (Arts. 46 y 47 en relación
30 con el 171, en su nueva redacción afectada por la Orden de
18 de Noviembre de 1.935).

1 La presente invención se refiere, como su enun-
ciado indica a un envase perfeccionado con tapa y asa para
una mejor manejabilidad, reuniendo condiciones de uso muy
prácticas.

5 Este envase está constituido a partir de una
nervadura periferica, situada en su borde de sección cuadran-
gular, como prolongación de un ensanchamiento troncocónico,
situado en las cercanías de dicho borde como prolongación -
del cuerpo del envase.

10 En esta zona troncocónica e inferiormente, se
han situado diametralmente opuestos dos apéndices cilíndri-
cos, con orificios ciegos ensanchados en su fondo de forma
esférica en los que encajan a presión dos pivotes de cabeza
redondeada solidarios en la cara interna de los extremos de
15 una tira flexible, la cual actúa de asa para el envase en -
cuestión.

20 La tapa de superficie circular presenta una pa-
red vertical periférica la cual se resuelve en su borde in-
terno en un bordon redondeado que ajusta encajándose en la
nervadura superior del envase.

25 La presente invención se comprenderá mejor al
término de la detallada descripción que a continuación se
realiza acompañada de los planos en los que se ha diseñado
en sección las partes importantes del modelo y que son las
que interesan para registrarlo.

Fig. 1.- Sección del alzado en la que se puede
ver el asa, la tapa y el envase con su nervadura en el bor-
de superior y el apéndice con su orificio interno.

30 Fig. 2.- Se representa la misma sección anterior
pero en esta, sus partes componentes, el asa y la tapa, es-

1 tán colocados en sus posiciones correctas en el envase.

5 Como puede observarse en las figuras, el cuerpo del envase (1) presenta en su parte superior un acoplamiento de forma notablemente troncocónica (2) rematado en su borde por una nervadura periférica (3) que emerge horizontalmente hacia el exterior, la cual es de sección cuadrangular.

10 La tapa (4) de forma circular presenta una pared vertical periférica (5) la cual se resuelve hacia el interior en un bordón redondeado (6).

15 La zona troncocónica (2) del cuerpo del envase presenta en dos puntos opuestos por el diametro, dos apéndices (7) de forma cilíndrica, los cuales presenta inferiormente un orificio ciego (8) que presenta un fondo esférico. En estos orificios (8) de los apéndices (7) encaja a presión el pivote (9) el cual también tiene forma esférica en su extremo adaptándose perfectamente al orificio (8); este pivote (9) es solidario con los extremos de una tira flexible (10) la cual actua de asa del envase.

20 La tapa (4) queda perfectamente acoplada en el cuerpo del envase (1) ya que en la nervadura (3) se encaja en la acanaladura (11) que ha quedado enmarcada por la tapa (4), la pared vertical (5) y el bordón redondeado (6).

25 No se considera necesario hacer más extensa esta descripción para que cualquier persona experta en la materia comprenda perfectamente cual es la idea que se desea registrar, así como las ventajas que de su realización industrial han de derivarse.

30 Por todo ello y para evitar posibles imi

1 Hecha la descripción a que se refiere la memoria
que antecede, es preciso insistir en que los detalles de
realización de la idea expuesta, pueden variar, es decir,
que pueden sufrir pequeñas alteraciones, basadas siempre
5 en los principios fundamentales de la idea, que son en esen-
cia los que quedan reflejados en los párrafos de la descrip-
ción hecha. En efecto, el Artículo 48 del Estatuto vigente
sobre Propiedad Industrial, establece como no patentables,
en su apartado tercero, "los cambios de forma, dimensiones,
10 proporciones y materias de un objeto ya patentado" fijando
así el criterio del legislador en el sentido de que paten-
tada una idea que pueda dar lugar a una realidad práctica
e industrializable, nadie podrá apoyarse en ella para, a
pretexto de haber introducido ligeras modificaciones, pre-
15 sentarla como nueva y propia.

Este principio, en cuanto al alcance de la protec-
ción del objeto patentado se refiere, se halla confirmado
por numerosas Sentencias del Tribunal Supremo, y entre -
ellas, como más terminantes, en las de fechas 16 de octubre
20 de 1954, 23 de enero de 1959, 20 de marzo de 1964 y otras.

Establecido el concepto expresado, en cuanto a la
amplitud que debe darse a la protección solicitada, se re-
dacta a continuación la Nota de Reivindicaciones, de acuer-
do con lo que se establece en el último párrafo del apar-
25 tado tercero del Artículo 100 de la Ley, sintetizando así
las novedades que se desean reivindicar:

NOTA DE REIVINDICACIONES

30 En resumen, el privilegio de explotación exclusi-
va que se solicita, recaerá sobre las reivindicaciones si-
guientes:

1

1.- ENVASE PERFECCIONADO CON TAPA Y ASA, caracterizado esencialmente por el hecho de que el borde del envase está constituido por una nervadura periférica de sección cuadrangular, como prolongación de un ensanchamiento notablemente trocócónico situado en las cercanías de dicho borde y como prolongación del cuerpo del envase, mientras que la tapa presenta una pared vertical periférica que se resuelve en su borde interno en un bordón redondeado que ajusta alrededor de la nervadura periférica del borde del envase; hallándose sobre la zona troncocónica, en posiciones diametralmente opuestas, dos relieves cilindricos, con orificios ciegos ensanchados en su fondo en forma esférica, en los que encajen a presión pivotes de cabeza redondeada, solidarios de la cara interna de una tira flexible actuante de asa.

5

10

15

2.- Se reivindica por último, como objeto sobre el que ha de recaer el modelo de utilidad que se solicita: ENVASE PERFECCIONADO CON TAPA Y ASA .

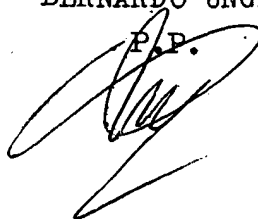
20

Todo conforme queda descrito y reivindicado en la presente memoria descriptiva que consta de siete páginas mecanografiadas y dibujos adjuntos.

Madrid 29 de Junio 1.977

BERNARDO UNGRIA

25

P.P.


30

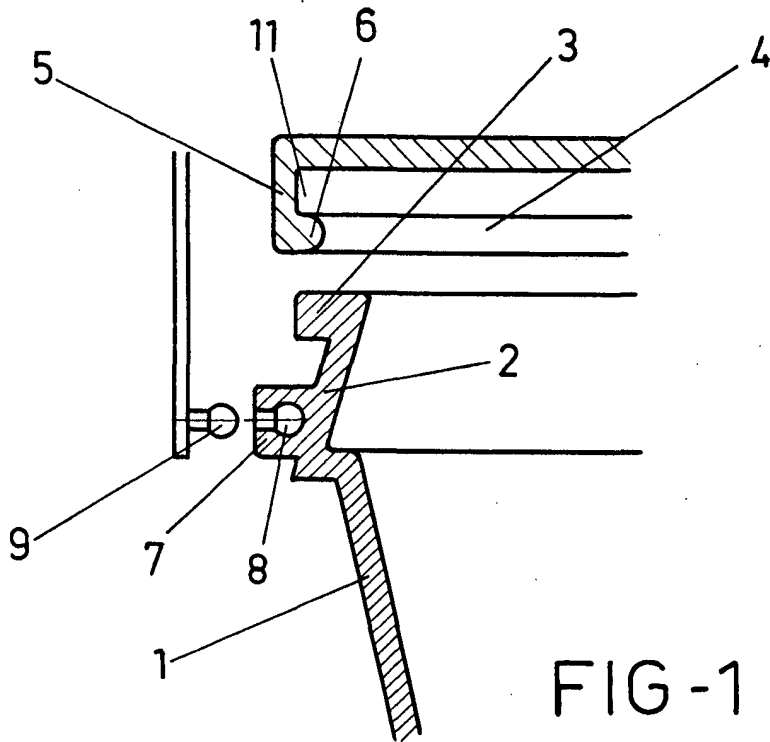


FIG-1

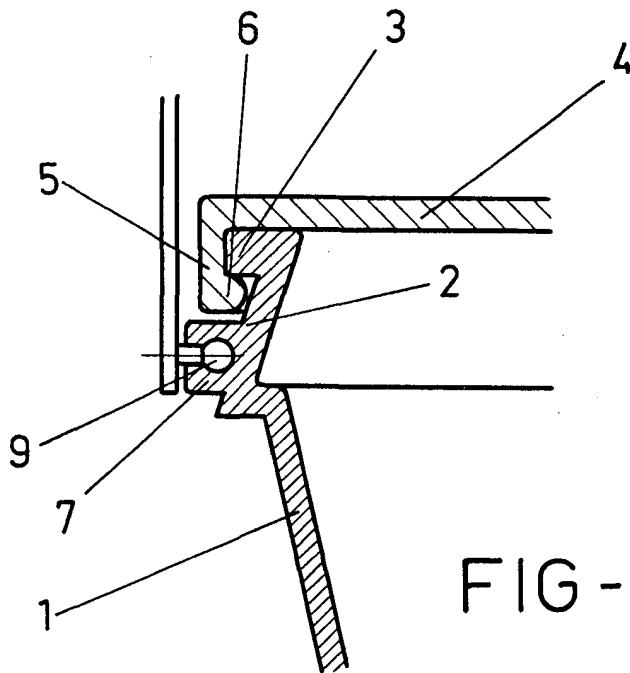


FIG-2

ESCALA VARIABLE

Madrid, 29 de Junio de 1977

BERNARDO UNGRIA

P. P.