



ESPAÑA

| | | |
|-------|--|------|
| 10 ES | 11 NUMERO 229.641 | 10 Y |
| 21 | 22 FECHA DE PRESENTACION 29 JUNIO 1.977 | |

MODELO DE UTILIDAD

229641

| | | |
|--|--|---------|
| 30 PRIORIDADES: 31 NUMERO | 32 FECHA | 33 PAIS |
| 47 FECHA DE PUBLICIDAD | 51 CLASIFICACION INTERNACIONAL F24F | |
| 54 TITULO DE LA INVENCIÓN DISPOSITIVO EXTRACTOR-AMBIENTADOR | | |
| 71 SOLICITANTE (S) D. FERMIN GARCIA CORTES | | |
| DOMICILIO DEL SOLICITANTE La Coruña, 82-2º D - ZARAGOZA | | |
| 72 INVENTOR (ES) | | |
| 73 TITULAR (ES) | | |
| 74 REPRESENTANTE D. BERNARDO UNGRIA GOIBURU | | |

1 El Estatuto vigente sobre Propiedad Industrial, de
26 de Julio de 1929, en su texto refundido publicado el 30
de Abril de 1930, establece los caracteres de patentabili-
dad de las invenciones de tipo industrial que tienen por
5 objeto obtener ventajas sobre lo ya conocido, admitiendo
por consiguiente como patentables, las nuevas máquinas, a-
paratos, instrumentos, procesos de fabricación, etc. La am-
plitud de conceptos previstos como patentables, ha llevado
al legislador a aclarar (Artº. 46) que la enumeración con-
10 tenida en dicho cuerpo legal es puramente enunciativa y no
limitativa, haciéndola extensiva incluso a los descubrimien-
tos de tipo científico (Artº. 47).

15 El Decreto de 26 de Diciembre de 1947, recogiendo
la Orden de 18 de Noviembre de 1935, confirma el criterio
legal de que también serán patentables los instrumentos, ob-
jetos, o partes de los mismos, que aporten a la función a
que son destinados, un beneficio o efecto nuevo, y en defi-
nitiva que constituyan una mejora sustancial sobre lo ante-
riormente conocido.

20 Pues bien, a tenor de lo expuesto, y en base al ar-
ticulado que recoge los conceptos expresados, debe conside-
rarse, que la invención a que se refiere la presente memo-
ria, constituye una novedad industrial, con características
y ventajas que la hacen merecedora del privilegio de explo-
25 tación exclusiva que por ella se solicita, premiando así
los méritos de quien aporta a la industria del país una me-
jora efectiva y precisamente comprendida entre las enuncia-
das por la Ley como patentables. (Arts. 46 y 47 en relación
con el 171, en su nueva redacción afectada por la Orden de
30 18 de Noviembre de 1.935).

1 La presente invención, según se expresa en el
enunciado de esta memoria descriptiva, se refiere a un dis-
positivo extractor-ambientador, el cual ha sido concebido
y realizado en orden a obtener numerosas y notables venta-
5 jas respecto a otros existentes de análogas finalidades.

 Dicho dispositivo ha sido concebido para ser
acoplado en lugares cerrados, de los que se podrá extraer
los humos, gases, malos olores, etc., y perfumar simultanea-
mente el recinto que se pretende ventilar.

10 En líneas generales, el extractor-ambientador
se constituye mediante un cuerpo receptáculo general, pre-
ferentemente prismático, en cuyo interior se aloja el meca-
nismo de extracción, con la particularidad de que dicho -
cuerpo prismático, constitutivo del receptáculo, presenta
15 en una de sus caras un enrejillado que se destina a la as-
piración, en tanto que en la cara situada perpendicularmen-
te a la anterior se conforma un orificio para la salida de
gases así como de otro enrejillado situado preferentemente
en la cara opuesta, y de menor superficie.

20 Del mismo modo, en la cara normalmente situada
en la parte superior se ha previsto otro orificio destinado
a la colocación de un elemento que permita la introducción
de líquidos a un recipiente dispuesto sobre la parte supe-
rior del extractor.

25 El mecanismo de extracción lo constituye un ex-
tractor convencional, de forma que la aspiración la realiza
según el enrejillado que se dispone a este fin, en tanto que
el espacio correspondiente a la impulsión lo constituyen,
en principio, un espacio prismático que comunica con el orifi-
30 cio para la salida de gases, así como de un cuerpo prismá-

1 hueco que comunica la impulsión del extractor con el reci-
2 piente situado superiormente al mismo. Todo ello dispuesto
3 de tal manera que en el funcionamiento normal los gases pe-
4 netren por su correspondiente aspiración, saliendo parte de
5 los mismos al exterior por la impulsión, en tanto que otra...
6 parte circulan a través del cuerpo tubular hueco haciéndolos
7 pasar a través del recipiente contenedor de líquidos aromá-
8 ticos situados superiormente al extractor, de modo que la
9 citada corriente de aire se perfume volviendo a salir al re-
10 cinto cerrado.

Para complementar la descripción que seguida-
mente se va a realizar y con objeto de ayudar a una mejor
comprensión de las características del invento, se acompaña
a la presente memoria descriptiva de un juego de planos, cu-
15 yas figuras representan lo siguiente:

Figura 1ª.- Muestra una vista en alzado y sec-
cionada del extractor-ambientador realizado según la inven-
ción.

Figura 2ª.- Muestra una vista en planta del ex-
20 tractor-ambientador representado en la figura anterior.

Figura 3ª.- Muestra una vista en perspectiva -
del conjunto total que constituye el extractor-ambientador,
donde pueden apreciarse todos sus elementos.

A la vista de las mencionadas figuras, puede ob-
25 servarse el extractor-ambientador, el cual se constituye a
partir de un cuerpo general prismático (1) determinativo de
un receptáculo, donde una de sus caras (2) está constituida
por un enrejillado destinado a la aspiración de gases, en
30 tanto que una de las caras verticalmente situada a la ante-
rior conforma un orificio (3) para la salida de los propios

1 gases. Asimismo, otra cara vertical conforma otro enrejilla
do (4) de menor sección que el primero (2), de igual forma,
en tanto que en la cara situada en la parte superior se practica un orificio destinado a la colocación de un elemento
5 (5) que permita la introducción de líquidos a su interior.

Por su parte, el extractor (6) se sitúa de tal forma que la aspiración la realiza a través del enrejillado (2), y la impulsión a través del cuerpo prismático hueco (7) que comunica con el orificio de salida (3).

10 En la zona de impulsión del extractor (6) se sitúa un cuerpo tubular hueco (8) que comunica la citada zona con el recipiente (9), estando éste situado superiormente al extractor (6), y cuyo recipiente (9) se llena de líquido aromático desde el exterior merced al elemento (5) dispuesto
15 en la cara superior del cuerpo prismático (1).

El conjunto, es decir, sobre una de las zonas laterales y superiores del cuerpo prismático (1) que constituye el recinto del conjunto, se han previsto unas orejetas (10) para la sustentación y emplazamiento del dispositivo así constituido.
20

No se considera necesario hacer más extensa esta descripción, para que cualquier persona perita en la materia comprenda perfectamente cual es la idea que se desea representar, así como las ventajas que de su realización industrial han de derivarse.
25

Por todo ello y para evitar posibles imitaciones, se presenta esta solicitud, pidiendo la explotación exclusiva de la idea descrita, de acuerdo con las consideraciones y puntos que se desean reivindicar, que se concretan en las
30 páginas siguientes.

1 Hecha la descripción a que se refiere la memoria
que antecede, es preciso insistir en que los detalles de
realización de la idea expuesta, pueden variar, es decir,
que pueden sufrir pequeñas alteraciones, basadas siempre
5 en los principios fundamentales de la idea, que son en esen-
cia los que quedan reflejados en los párrafos de la descrip-
ción hecha. En efecto, el Artículo 48 del Estatuto vigente
sobre Propiedad Industrial, establece como no patentables,
en su apartado tercero, "los cambios de forma, dimensiones,
10 proporciones y materias de un objeto ya patentado" fijando
así el criterio del legislador en el sentido de que paten-
tada una idea que pueda dar lugar a una realidad práctica
e industrializable, nadie podrá apoyarse en ella para, a
pretexto de haber introducido ligeras modificaciones, pre-
15 sentarla como nueva y propia.

Este principio, en cuanto al alcance de la protec-
ción del objeto patentado se refiere, se halla confirmado
por numerosas Sentencias del Tribunal Supremo, y entre -
ellas, como más terminantes, en las de fechas 16 de octubre
20 de 1954, 23 de enero de 1959, 20 de marzo de 1964 y otras.

Establecido el concepto expresado, en cuanto a la
amplitud que debe darse a la protección solicitada, se re-
dacta a continuación la Nota de Reivindicaciones, de acuer-
do con lo que se establece en el último párrafo del apar-
25 tado tercero del Artículo 100 de la Ley, sintetizando así
las novedades que se desean reivindicar:

NOTA DE REIVINDICACIONES

30 En resumen, el privilegio de explotación exclusi-
va que se solicita, recaerá sobre las reivindicaciones si-
guientes:

1 1ª.- DISPOSITIVO EXTRACTOR-AMBIENTADOR, que
siendo de los que se destinan a la extracción de humos,
gases, acondicionadores de aire, refrigeradores, etc. en
lugares cerrados, por medio de un extractor convencional,
5 esencialmente se caracteriza por constituirse a partir de
un cuerpo hueco de forma preferentemente prismática, una
de cuyas caras se constituye a base de un enrejillado,
mientras que en la otra, perpendicular a ésta conforma
un orificio para la salida de los gases, estando dotada
10 asimismo de otro enrejillado situado preferentemente en
la cara opuesta a la salida de los gases y de menor super-
ficie que el enrejillado destinado a la entrada de los
mismos, de tal forma que la cara normalmente situada en la
parte superior va dotada de un orificio destinado a la
15 colocación de un elemento que permita la introducción de
líquidos; habiéndose previsto la colocación del extractor
de modo que permita la aspiración de los gases por el
enrejillado correspondiente, así como la expulsión de los
mismos a través de un cuerpo prismático hueco, que comuni-
20 ca con el orificio de salida de los gases; con la particu-
laridad de que en la zona de impulsión del extractor, se
ha previsto un cuerpo tubular hueco que comunica la cita-
da zona de impulsión con un recipiente situado superior-
mente al citado extractor, el cual recipiente es suscepti-
25 ble de llenarse de líquido aromático merced al orificio
que a este fin se ha practicado en la superficie superior.

1

2ª.- Se reivindica por último como objeto sobre el que ha de recaer el Modelo de Utilidad que se solicita:
DISPOSITIVO EXTRACTOR-AMBIENTADOR.

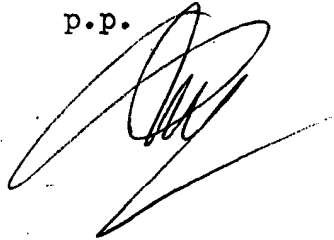
5

Todo conforme queda descrito y reivindicado en la presente memoria descriptiva que consta de ocho páginas... mecanografiadas y dibujos adjuntos.

Madrid, 29 de Junio de 1.977

BERNARDO UNGRIA
p.p.

10



15

20

25

30

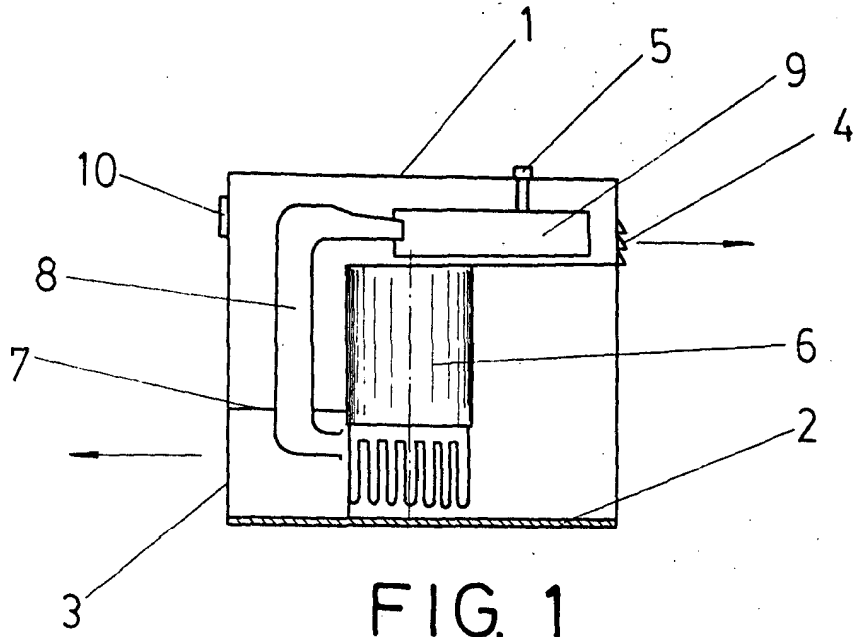


FIG. 1

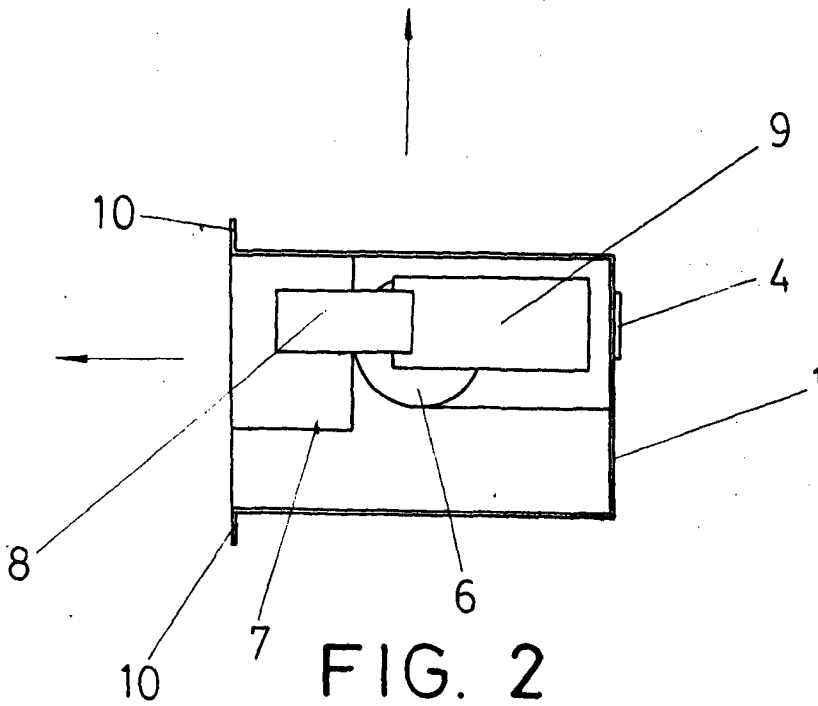


FIG. 2

ESCALA VARIABLE

Madrid, 29 de junio de 1977

BERNARDO UNGRIA

P. P.



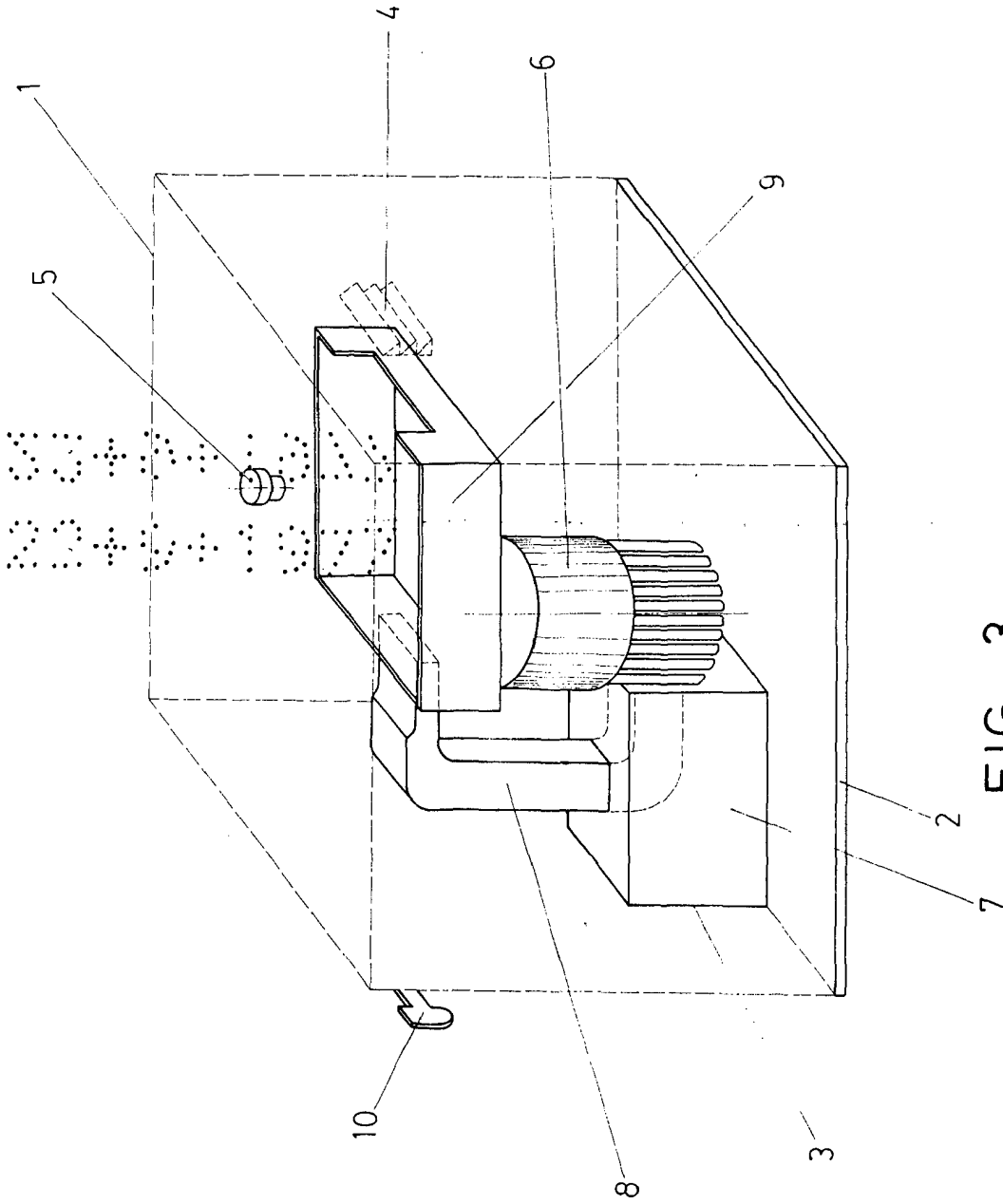


FIG. 3

ESCALA VARIABLE

Madrid, 29 de Junio de 1977

BERNARDO UNGBIA
P. P.