



ESPAÑA

19	ES	11	NUMERO	18	Y
		21			
		22	FECHA DE PRESENTACION		
			29 JUN. 1977		

229630

MODELO DE UTILIDAD

30	PRIORIDADES:	32	FECHA	33	PAIS
31	NUMERO				

47	FECHA DE PUBLICIDAD	51	CLASIFICACION INTERNACIONAL
			G 05 B

54	TITULO DE LA INVENCIÓN
	"REGULADOR PERFECCIONADO DE TEMPERATURAS, CON AJUSTE FIJO".

71	SOLICITANTE (S)
	D. FELIX LUIS FERNANDEZ RUIZ.

	DOMICILIO DEL SOLICITANTE
	C/ Santuchu, 13-3ª. -BILBAO-

72	INVENTOR (ES)

73	TITULAR (ES)

74	REPRESENTANTE
	D. MIGUEL FERNANDEZ-LOAYSA PINZON.

EC/ah/6.275

1 La presente memoria descriptiva tiene como
fin la declaración del objeto sobre el que ha de recaer el privi-
legio de explotación industrial y comercial, exclusivo en el te-
rritorio nacional, de un Modelo de Utilidad, de acuerdo con la -
5 vigente Legislación, que, como el enunciado indica, se trata de -
"REGULADOR PERFECCIONADO DE TEMPERATURAS, CON AJUSTE FIJO".

La presente invención tiene por objeto un -
regulador de temperaturas de los que se utilizan en diversas apli-
caciones para cambiar el estado de apertura o cierre de circuitos
10 eléctricos en función de unas temperaturas determinadas, como in-
teresa por ejemplo en determinados aparatos electrodomésticos, el
cual regulador ha sido perfeccionado de tal forma que logra unas
características constructivas y funcionales que le hacen particu-
larmente adecuado para desarrollar la función a la que está desti-
15 nado, con mayores ventajas que los dispositivos que se vienen uti-
lizando para la misma función.

En esencia, dicho regulador objeto de la -
invención consiste en una base-cazoleta aislante y una respectiva
tapa buena conductora del calor, en cuyo interior van alojados -
20 unos contactos fijos enfrentados correspondientes con otros móvi-
les de salto elástico regulables en su resistencia al salto, yen-
do además en dicho interior, yuxtapuesta a la tapa conductora,
una placa bimetalica provista de un pitón que actúa sobre un pun-
to centrado de accionamiento conjunto de todos los contactos mó-
25 viles.

1 del regulador objeto de la invención, en la que se aprecia la realización práctica de montaje del mismo.

La figura 2 es una perspectiva en desmontaje del regulador preconizado.

5 La figura 3 es una sección diametral de la base del regulador según se indica en la figura 4.

La figura 4 es una vista en planta de la mencionada base.

10 De conformidad con la invención, y según la realización representada, el regulador preconizado está constituido por una base aislante (1) de material sintético, baquelita o similar, la cual determina una cavidad, a modo de cazoleta, conteniendo en su interior una serie de contactos fijos (2), cada uno de los cuales forma parte de una lengüeta o patilla (3) que atraviesa el fondo de dicha base (1) constituyendo en la parte de fuera un terminal de conexión.

15 La fijación de cada lengüeta (3) a la base (1), se determina mediante la simple realización de sendas entallas laterales en aquella.

20 Cada uno de dichos contactos fijos (2) queda correspondientemente enfrentado con un respectivo contacto móvil de salto elástico (4), formando parte todos estos contactos móviles (4) de una misma lámina o placa elástica, situados preferentemente en la extremidad de respectivas ramas o lengüetas radiales (10) de la misma equidistanciadas angularmente, y así mismo todos

25

1 ellos en contacto común con una pieza conductora (5) que presenta una patilla de conexión (3) asomada al exterior como las de los contactos fijos (2).

5 Cerrando la mencionada cavidad de dicha base (1) va una tapa (6) buena conductora del calor, yuxtapuesta a la cual por la parte interior se dispone de una placa bimetálica (7), la cual lleva equipado un vastaguillo o pitón (8) cuyo extremo libre se corresponde sobre un punto central (9) de la pieza elástica portadora de los contactos móviles (4).

10 De esta forma las variaciones de temperatura en el medio exterior se manifiestan igualmente en el interior a través de la tapa conductora (6), siendo estas variaciones recogidas por la placa bimetálica (7), que va pandeándose progresivamente para, por el intermedio de su pitón (8), ejercer un empuje variable sobre el punto (9), de modo que al presentar la placa bimetálica (7) un cierto pandeo, el empuje realizado por el pitón (8) es suficiente como para hacer saltar a uno de los contactos móviles (4), para al aumentar dicho pandeo y por consiguiente el empuje del pitón (8), verificarse el salto de otro contacto móvil (4) y así sucesivamente el de todos ellos, determinándose una correlativa sucesión en el salto de los contactos móviles (4), en función del pandeo progresivo de la placa (7) y por consiguiente de las variaciones de temperatura que se produzcan en el medio exterior; lógicamente una vez que están accionados los contactos (4) la variación de temperatura en sentido contrario provoca una

15

20

25

1 acción similar pero en sentido inverso.

En el ejemplo de realización práctica representado en el plano adjunto, el salto de los contactos móviles (4) - se verifica en el sentido de apertura, aunque igualmente pudiera ser el caso con contactos normalmente abiertos y provocar el cierre.

5 La pieza conductora (5) va sujeta mediante unos tornillos (11), los cuales a la vez hacen de topes respectivos de las pletinas radiales (10) portadoras de los contactos móviles (4), para limitar la flexión de éstas hacia atrás y así al alcanzar una determinada posición realicen el salto hacia los - contactos fijos (2), disponiéndose, por otra parte, de unos tornillos empujadores (12), con los cuales se puede regular independientemente la potencialidad elástica de cada una de las pletinas radiales (10), de forma que estas salten antes o después, o lo que es lo mismo, se puede regular el salto de los distintos contactos 10 (4) a la temperatura que interese cada uno de ellos, para que a tal temperatura se abra o cierre el respectivo circuito conectado entre la correspondiente patilla (3) del contacto fijo (2) y la común de los contactos móviles (4).

20 Otro tornillo (13) pasante por el punto (9) de empuje permite una inicial regulación de posicionamiento, para establecer entre dicho punto (9) y el pitón (8) de la placa bimetálica (7) un inicial contacto de partida, en eliminación de cualquier desplazamiento sin efecto del mencionado pitón (8).

25 Atendiendo a la aplicación de este regulador

1 preconizado, generalmente para aparatos electrodomésticos y otros
similares, en los que normalmente se precisa de un montaje estan-
co, se ha previsto que la propia tapa (6) vaya provista de un ala
5 periférica (14), sobre la cual se incorpora una arandela o junta
elástica (15) provista de oportunas acanaladuras para alojar a -
dicha ala (14) y el borde del hueco de la pared (16) donde se apli-
que el regulador, tal como se aprecia en la figura 1 de las repre-
sentaciones gráficas.

10 Descrita suficientemente la naturaleza del -
presente invento, así como su realización industrial, sólo cabe -
añadir que en su conjunto y partes constitutivas es posible in-
troducir cambios de forma, materia y disposición en cuanto tales
alteraciones no supongan variación sutancial del mismo.

15 El solicitante, al amparo de los Convenios
Internacionales sobre Propiedad Industrial, se reserva el dere-
cho de extender esta demanda a los países extranjeros, si fuera
posible, reivindicando la misma prioridad de la presente solici-
tud.

N O T A

20 El Modelo de Utilidad que se solicita como
nuevo en España, por veinte años, de acuerdo con la vigente Le-
gislación, deberá recaer sobre "REGULADOR PERFECCIONADO DE TEMPE-
RATURAS, CON AJUSTE FIJO", en todo de acuerdo con las siguientes:

R E I V I N D I C A C I O N E S

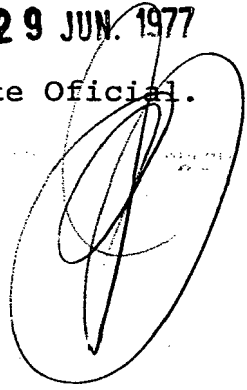
25 1.- Regulador perfeccionado de temperaturas,

1 con ajuste fijo, caracterizado porque está constituido por una -
base aislante de material sintético y una correspondiente tapa -
buena conductora del calor, determinando un alojamiento interno -
5 en donde van alojados unos contactos fijos dispuestos enfrentada-
mente con otros tantos correspondientes contactos móviles de salto
elástico, los cuales contactos fijos poseen respectivas patillas
de conexión que asoman al exterior a través de la base aislante,
en tanto que los contactos fijos poseen una única patilla común -
asomante, disponiendo cada uno de ellos de un elemento regulador
10 para variar la resistencia al salto elástico del contacto, yendo
en yuxtaposición a la tapa conductora una placa bimetálica, la cual
está equipada con un pitón cuyo extremo se corresponde sobre un
punto centrado de común accionamiento de los contactos móviles;
todo ello de forma que las variaciones de temperatura acusadas -
15 por la placa bimetálica determinan un pandeo progresivo de la -
misma, provocando una presión variable sobre el punto de acciona-
miento de los contactos móviles, en función de cuya presión, y se-
gún la regulación preestablecida de cada uno de ellos, saltan di-
chos contactos abriendo o cerrando los circuitos correspondientes
20 a las temperaturas determinadas.

2.- "REGULADOR PERFECCIONADO DE TEMPERATURAS,
CON AJUSTE FIJO".

Según queda sustancialmente descrito en la pre-
sente memoria descriptiva que consta de nueve hojas mecanografía-
25 das por una sola cara acompañada de sus correspondientes dibujos.

Madrid, **29 JUN. 1977**
El Agente Oficial.

A large, circular, handwritten scribble or signature in black ink, overlapping the text 'El Agente Oficial.' and extending upwards towards the date.

1

5

10

15

20

25

Fig. 1

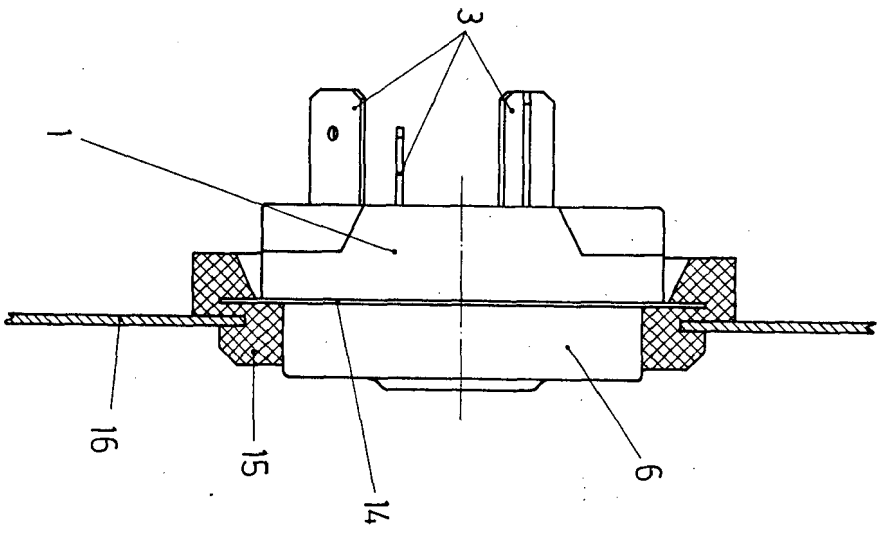


Fig. 2

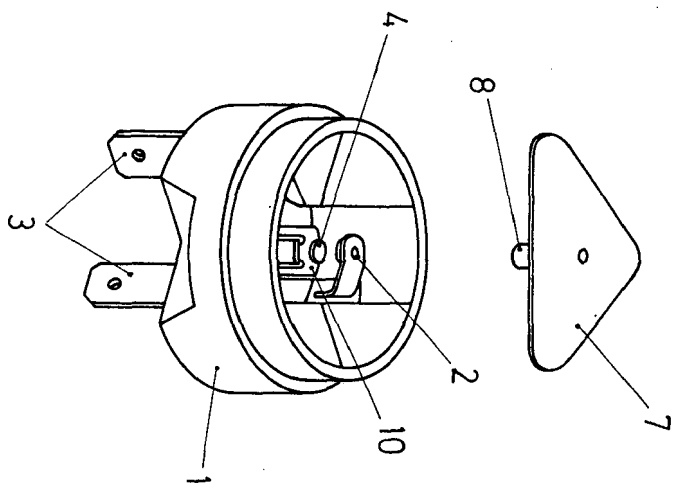
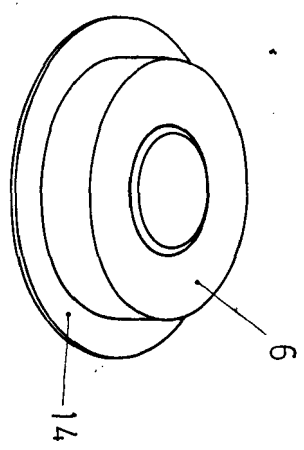


Fig. 3

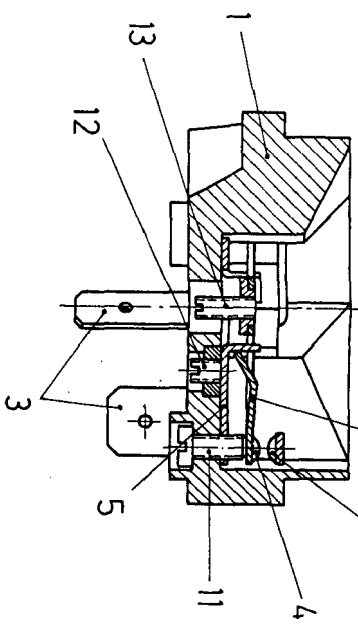
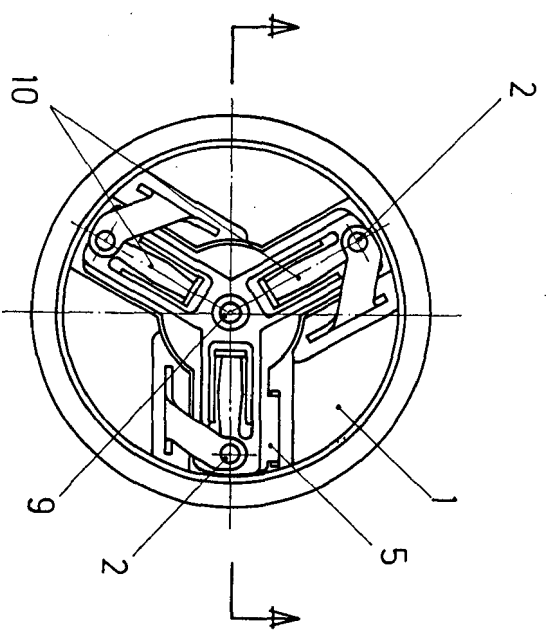


Fig. 4



Escala variable
 Madrid 29 JUN 1977
 El Agente Oficial

