



ESPAÑA

10 ES	11 NUMERO 229.618	10 Y
	21	
	22 FECHA DE PRESENTACION 28 JUNIO 1977	

MODELO DE UTILIDAD 229618

30 PRIORIDADES:		
31 NUMERO	32 FECHA	33 PAIS
47 FECHA DE PUBLICIDAD		51 CLASIFICACION INTERNACIONAL B65J = B65J
54 TITULO DE LA INVENCIÓN CISTERNA PERFECCIONADA		
71 SOLICITANTE (S) CONSTRUCCIONES MECANICAS Y DE CALDERERIA, S.A.		
DOMICILIO DEL SOLICITANTE Crtra. de Madrid a Francia, Km. 508 - TARREGA (Lêrida)		
72 INVENTOR (ES)		
73 TITULAR (ES)		
74 REPRESENTANTE D. BERNARDO UNGRIA GOIBURU		

1 El Estatuto vigente sobre Propiedad Industrial, de  
26 de Julio de 1929, en su texto refundido publicado el 30  
de Abril de 1930, establece los caracteres de patentabili-  
dad de las invenciones de tipo industrial que tienen por  
5 objeto obtener ventajas sobre lo ya conocido, admitiendo  
por consiguiente como patentables, las nuevas máquinas, a-  
paratos, instrumentos, procesos de fabricación, etc. La am-  
plitud de conceptos previstos como patentables, ha llevado  
al legislador a aclarar (Artº. 46) que la enumeración con-  
10 tenida en dicho cuerpo legal es puramente enunciativa y no  
limitativa, haciéndola extensiva incluso a los descubrimien-  
tos de tipo científico (Artº. 47).

15 El Decreto de 26 de Diciembre de 1947, recogiendo  
la Orden de 18 de Noviembre de 1935, confirma el criterio  
legal de que también serán patentables los instrumentos, ob-  
jetos, o partes de los mismos, que aporten a la función a  
que son destinados, un beneficio o efecto nuevo, y en defi-  
nitiva que constituyan una mejora sustancial sobre lo ante-  
riormente conocido.

20 Pues bien, a tenor de lo expuesto, y en base al ar-  
ticulado que recoge los conceptos expresados, debe conside-  
rarse, que la invención a que se refiere la presente memo-  
ria, constituye una novedad industrial, con características  
y ventajas que la hacen merecedora del privilegio de explo-  
25 tación exclusiva que por ella se solicita, premiando así  
los méritos de quien aporta a la industria del país una me-  
jora efectiva y precisamente comprendida entre las enuncia-  
das por la Ley como patentables. (Arts. 46 y 47 en relación  
con el 171, en su nueva redacción afectada por la Orden de  
30 18 de Noviembre de 1.935).

1            La presente invención, según se expresa en el  
enunciado de esta memoria descriptiva, se refiere a una -  
cisterna perfeccionada.

5            Las cisternas montadas sobre vehículos presen-  
tan el grave problema de que el contenido, especialmente  
si es líquido, se mueve en su interior debido a las acele-  
raciones y frenadas del vehículo, así como en las curvas -  
que describe, provocando un gran impulso por su enorme iner-  
cia en contra de la aceleración que se produce, pudiendo -  
10            anular la frenada con el consecuente accidente o provocar  
el vuelco en una curva.

            Por lo expuesto, se deduce que es necesario adop-  
tar las medidas pertinentes para disminuir al máximo estos  
efectos perjudiciales, por lo que la Legislación vigente -  
15            obliga que las cisternas montadas sobre vehículos estén -  
provistas de compartimentos separados o bien colocando en  
su interior una serie de mamparas cortaolas que limitan los  
movimientos del líquido.

20            Por otra parte, se hace también necesario el  
acceso al interior de la cisterna para poder efectuar su  
limpieza periódica, por lo que se proveen a las mismas de  
una serie de bocas de registro, y como quiera que la cis-  
terna se halla compartimentada convencionalmente son nece-  
sarias tantas bocas como compartimentos, de modo que se li-  
25            bre el paso de un hombre que haya de ejecutar las aludidas  
limpiezas periódicas.

            Teniendo en cuenta todo lo expuesto, la cister-  
na que la invención propone se caracteriza por el hecho de  
que cada una de las mamparas está constituida por una pla-  
ca adaptada a la sección interior de la cisterna y ventajo  
30

1 samente inscrita en un casquete esférico. Tal placa, por  
la parte correspondiente al techo de la cisterna, presenta  
una escotadura central y por la parte diametralmente opues-  
ta se halla afectada por otra de menor tamaño, estando cada  
5 mampara dispuesta bajo el punto medio de cada una de las -  
referidas bocas de registro de la cisterna y siendo el ta-  
maño de la escotadura superior adecuado al paso de una per-  
sona, de manera que desde una misma boca de registro se pue-  
de acceder a uno u otro lado de la mampara dispuesta en el  
10 interior de la cisterna, con lo cual se evita que el depósi-  
to o cisterna lleve tantas bocas de registro como mamparas  
se hayan previsto en su interior.

15 Para que se comprenda más fácilmente las caracte-  
rísticas de la cisterna que la invención propone, se acom-  
paña a la presente memoria descriptiva, formando parte in-  
tegrante de la misma, un juego de planos donde se represen-  
ta lo siguiente:

20 Figura 1ª.- Corresponde a una vista en alzado  
frontal de una de las placas que han de constituir una mam-  
para en el interior de la cisterna de que se trate. En esta  
ilustración se aprecia perfectamente, como en oposición dia-  
metral la mampara en cuestión presenta dos escotaduras, una  
inferior para permitir la comunicación del líquido entre -  
los distintos compartimientos, y otra superior, de mayor am-  
25 plitud, para facilitar el paso de un hombre a los distintos  
compartimientos.

30 Figura 2ª.- Representa una vista en alzado late-  
ral de la placa o mampara ilustrada en la figura anterior,  
apreciándose de esta figura 2ª como la placa va inscrita  
en un casquete esférico.

1 Por último, la figura 3ª muestra una vista en  
alzado longitudinal, parcialmente seccionada, de una cisterna  
na o depósito dividido en compartimientos merced a la placa  
ca que refleja las figuras anteriormente descritas.

5 De acuerdo con lo que se ha dicho y como puede  
comprobarse, la cisterna perfeccionada a que se refiere la  
presente memoria, presenta como característica principal el  
hecho de que las mamparas están situadas bajo el punto me-  
dio de las bocas de registros que se referencian con (4) y  
10 tal como refleja la figura 3ª. De esta forma desde cada una  
de dichas bocas de registro, puede accederse a los compartimientos  
determinados por la mampara correspondiente con -  
la considerable ventaja de que se reduce el número de bocas  
de registro necesarias, exactamente la mitad si el número  
15 de compartimientos es par, se refuerza la estructura, se -  
abarata el conjunto y se reduce el tiempo de fabricación.

Cada una de las mamparas "cortaolas", está cons-  
tituida por una placa (2) que se adapta a la sección inte-  
rior de la cisterna disponiéndose transversalmente con res-  
20 pecto a ésta, describiendo cada placa un casquete esférico,  
tal como puede apreciarse en la figura 2ª.

Por la parte correspondiente al techo de la cisterna  
las placas (2) comportan una amplia escotadura (1) que  
25 será lo suficientemente amplia como para permitir el paso -  
de una persona. El borde de la escotadura está bordoneado o  
regresado para evitar filos que pudieran dañar al usuario.

Diametralmente opuesta a la referida escotadura  
(1), cada placa (2) presenta otra escotadura de menor tama-  
ño, referencia (3), que constituye medio de comunicación en-  
30 tre los distintos compartimientos del depósito o cisterna -

1

de que se trate.

5

No se considera necesario hacer más extensa esta descripción para que cualquier persona perita en la materia comprenda perfectamente cual es la idea que se desea representar, así como las ventajas que de su realización industrial han de derivarse.

10

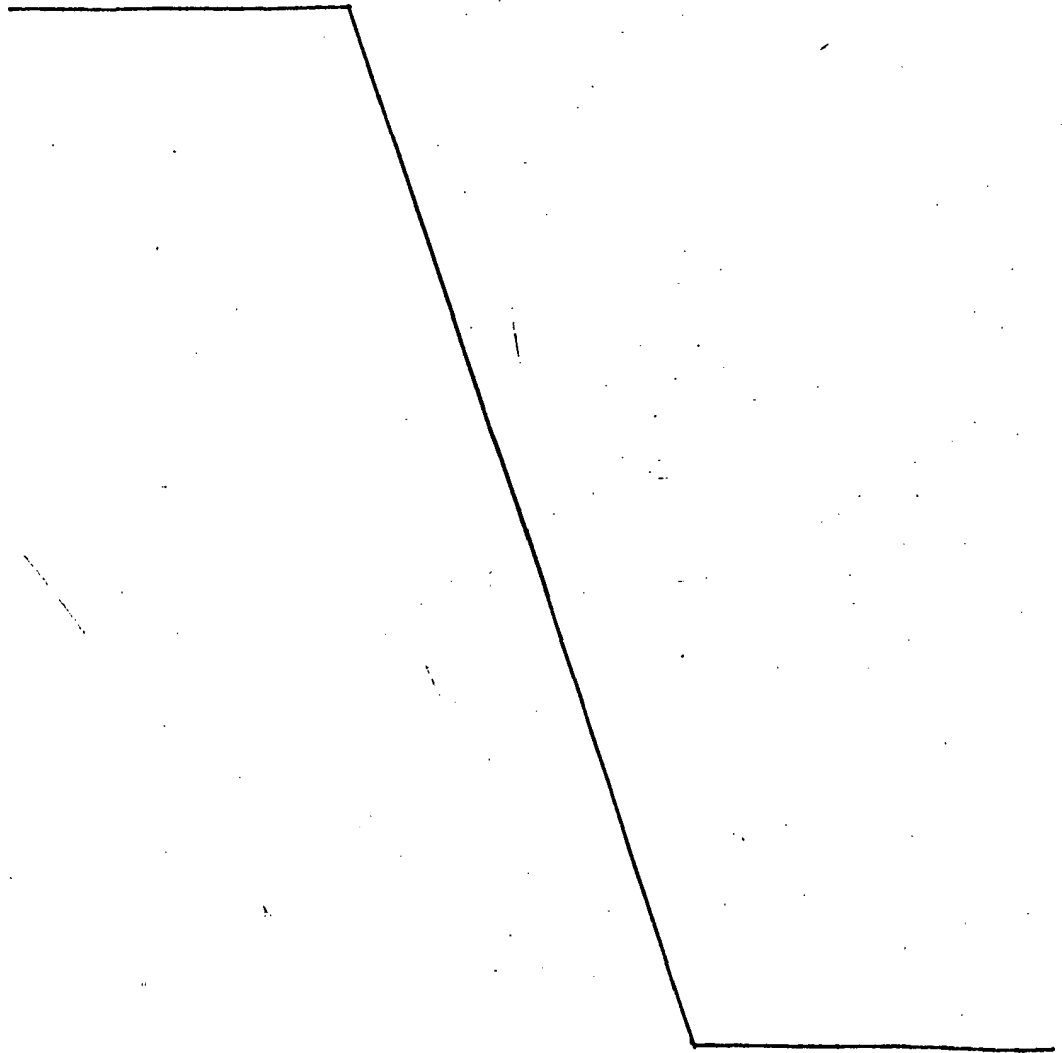
Por todo ello y para evitar posibles imitaciones se presenta esta solicitud, pidiendo la explotación exclusiva de la idea descrita, de acuerdo con las consideraciones y puntos que se desean reivindicar, que se concretan en las páginas siguientes.

15

20

25

30



1 Hecha la descripción a que se refiere la memoria  
que antecede, es preciso insistir en que los detalles de  
realización de la idea expuesta, pueden variar, es decir,  
que pueden sufrir pequeñas alteraciones, basadas siempre  
5 en los principios fundamentales de la idea, que son en esen-  
cia los que quedan reflejados en los párrafos de la descrip-  
ción hecha. En efecto, el Artículo 48 del Estatuto vigente  
sobre Propiedad Industrial, establece como no patentables,  
en su apartado tercero, "los cambios de forma, dimensiones,  
10 proporciones y materias de un objeto ya patentado" fijando  
así el criterio del legislador en el sentido de que paten-  
tada una idea que pueda dar lugar a una realidad práctica  
e industrializable, nadie podrá apoyarse en ella para, a  
pretexto de haber introducido ligeras modificaciones, pre-  
15 sentarla como nueva y propia.

Este principio, en cuanto al alcance de la protec-  
ción del objeto patentado se refiere, se halla confirmado  
por numerosas Sentencias del Tribunal Supremo, y entre -  
ellas, como más terminantes, en las de fechas 16 de octubre  
20 de 1954, 23 de enero de 1959, 20 de marzo de 1964 y otras.

Establecido el concepto expresado, en cuanto a la  
amplitud que debe darse a la protección solicitada, se re-  
dacta a continuación la Nota de Reivindicaciones, de acuer-  
do con lo que se establece en el último párrafo del apar-  
25 tado tercero del Artículo 100 de la Ley, sintetizando así  
las novedades que se desean reivindicar:

#### NOTA DE REIVINDICACIONES

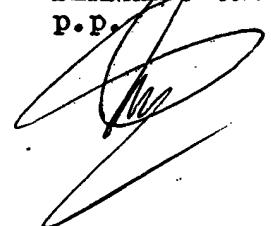
En resumen, el privilegio de explotación exclusi-  
va que se solicita, recaerá sobre las reivindicaciones si-  
30 guientes:

1                   1ª.- "CISTERNA PERFECCIONADA", del tipo que pre-  
senta su interior dividido por mamparas cortaolas; caracte-  
rizado esencialmente porque cada una de las mamparas está  
5                   constituída por una placa adaptada a la sección interior de  
la cisterna y ventajosamente inscrita en un casquete esfé-  
rico, que por la parte correspondiente al techo de la cister-  
na presenta una escotadura central y por la parte diametral  
mente opuesta está afectada por otra de menor tamaño, estan-  
do cada mampara dispuesta bajo el punto medio de cada una  
10                   de las bocas de registro de la cisterna y siendo el tamaño  
de la escotadura superior adecuado al paso de una persona -  
de modo que desde una misma boca de registro pueda acceder  
a uno u otro lado de la mampara.

15                   2ª.- Se reivindica por último como objeto sobre  
el que ha de recaer el Modelo de Utilidad que se solicita:  
"CISTERNA PERFECCIONADA".

20                   Todo tal y como se reivindica en la presente memo-  
ria descriptiva que consta de ocho páginas mecanografiadas y  
dibujos adjuntos.

Madrid, 28 Junio 1977  
BERNABO UNGRIA  
P.P.



25

30

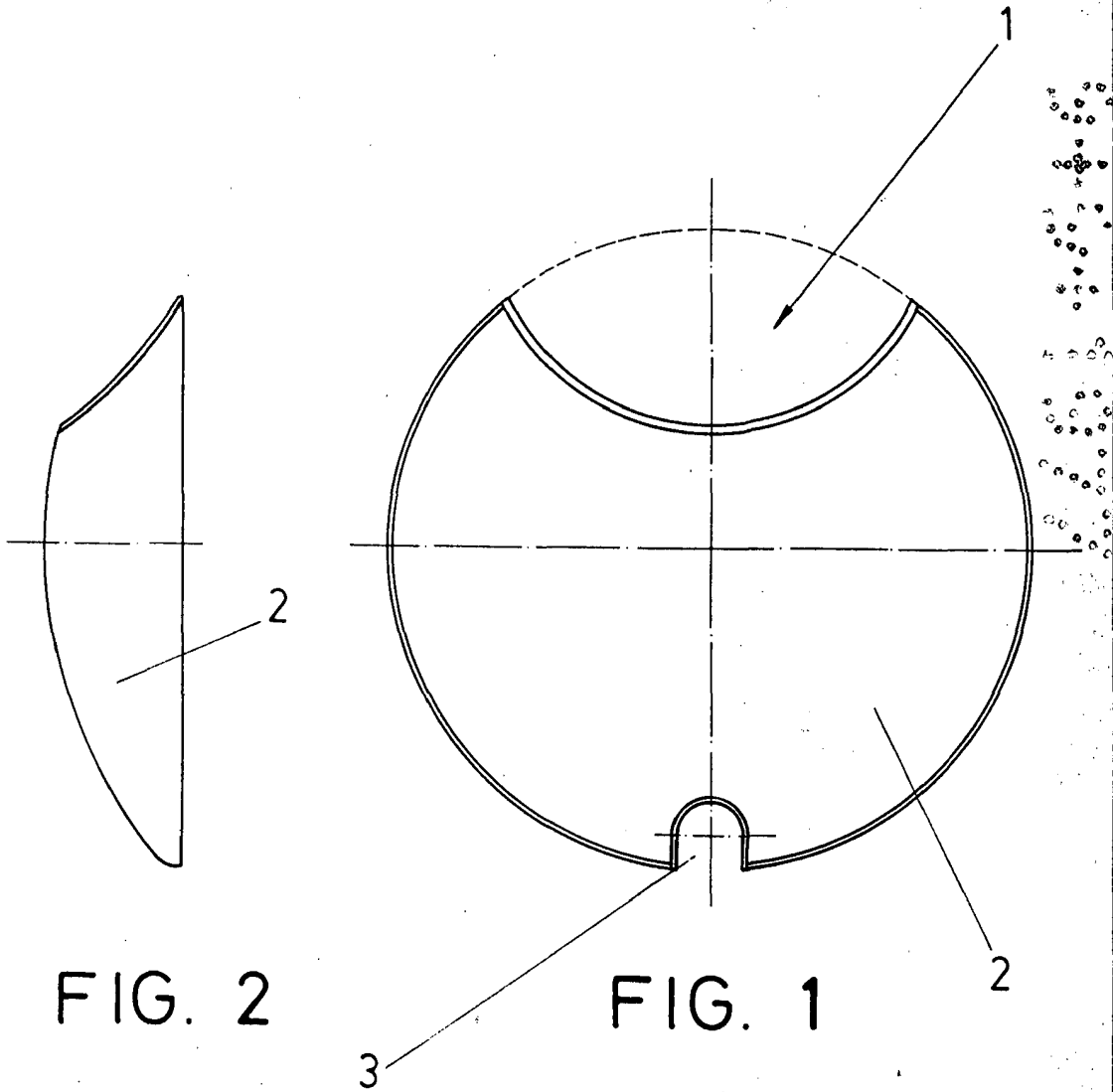


FIG. 2

FIG. 1

ESCALA VARIABLE

Madrid, 28 de Junio de 1977

BERNARDO UNGRIA

P. P.

527

5000000

5000000

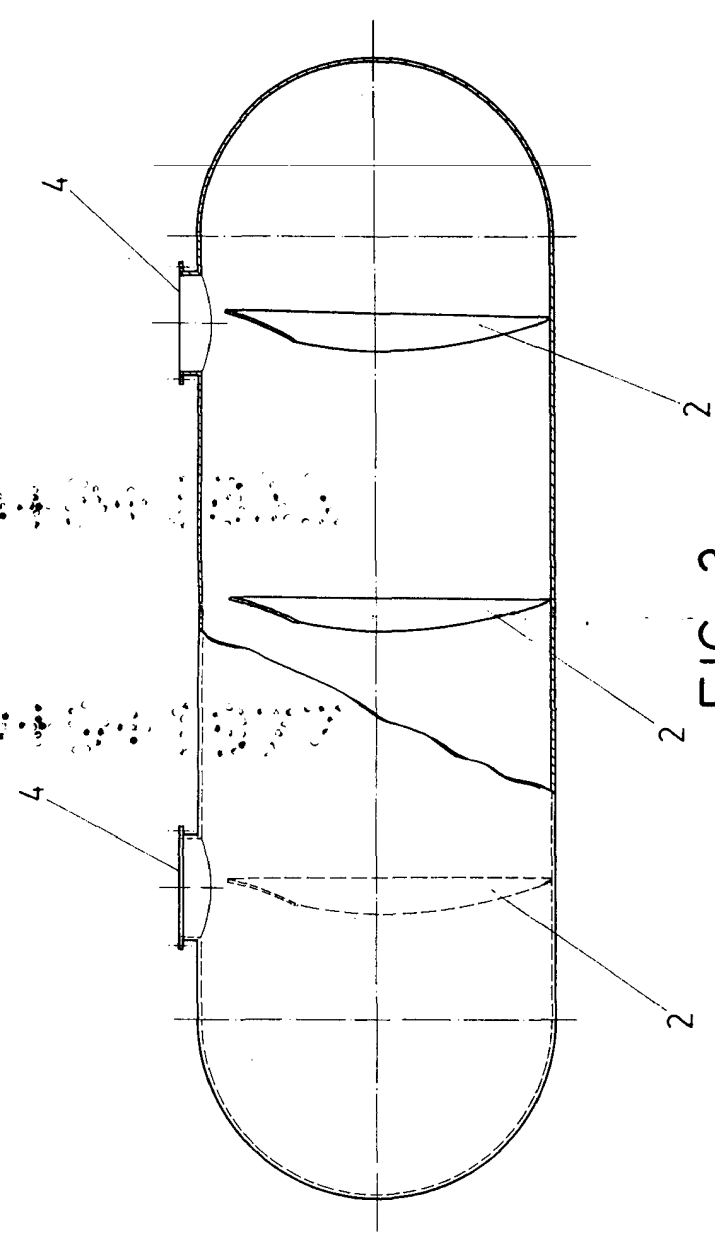


FIG. 3

ESCALA VARIABLE  
Madrid, 28 de Junio de 1977  
BERNARDO UNGRIA  
P. P.