



ESPAÑA

⑩ ES	⑪ NUMERO	⑫ Y
	21	
⑫	FECHA DE PRESENTACION	
	28 JUNIO 1.977	

MODELO DE UTILIDAD 229613

⑬ PRIORIDADES:	⑭ FECHA	⑮ PAIS
⑯ NUMERO		

⑰ FECHA DE PUBLICIDAD	⑱ CLASIFICACION INTERNACIONAL
	B25C

⑲ TITULO DE LA INVENCIÓN

UNA GRAPADORA PARA FONDOS DE CAJAS DE TABLILLAS

⑳ SOLICITANTE (ES)

ENRIQUE TAMARIT FALAGUERA, S.A.

DOMICILIO DEL SOLICITANTE

Pepita, 55 - VALENCIA

㉑ INVENTOR (ES)

㉒ TITULAR (ES)

㉓ REPRESENTANTE

D. BERNARDO UNGRIA GOIBURU



1 El Estatuto vigente sobre Propiedad Industrial, de  
26 de Julio de 1929, en su texto refundido publicado el 30  
de Abril de 1930, establece los caracteres de patentabili-  
dad de las invenciones de tipo industrial que tienen por  
5 objeto obtener ventajas sobre lo ya conocido, admitiendo  
por consiguiente como patentables, las nuevas máquinas, a-  
paratos, instrumentos, procesos de fabricación, etc. La am  
plitud de conceptos previstos como patentables, ha llevado  
al legislador a aclarar (Artº. 46) que la enumeración con-  
10 tenida en dicho cuerpo legal es puramente enunciativa y no  
limitativa, haciéndola extensiva incluso a los descubrimien-  
tos de tipo científico (Artº. 47).

15 El Decreto de 26 de Diciembre de 1947, recogiendo  
la Orden de 18 de Noviembre de 1935, confirma el criterio  
legal de que también serán patentables los instrumentos, ob  
jetos, o partes de los mismos, que aporten a la función a  
que son destinados, un beneficio o efecto nuevo, y en defi-  
nitiva que constituyan una mejora sustancial sobre lo ante  
riormente conocido.

20 Pues bien, a tenor de lo expuesto, y en base al ar  
ticulado que recoge los conceptos expresados, debe conside-  
rarse, que la invención a que se refiere la presente memo-  
ria, constituye una novedad industrial, con características  
y ventajas que la hacen merecedora del privilegio de explo-  
25 tación exclusiva que por ella se solicita, premiando así  
los méritos de quien aporta a la industria del país una me-  
jora efectiva y precisamente comprendida entre las enuncia-  
das por la Ley como patentables. (Arts. 46 y 47 en relación  
30 con el 171, en su nueva redacción afectada por la Orden de  
18 de Noviembre de 1935).

1           La presente invención, según se expresa en el  
enunciado de esta memoria descriptiva, se refiere a una  
grapadora para fondos de cajas de tablillas, la cual ha si-  
do concebida y realizada en orden a obtener numerosas y no-  
5           tables ventajas respecto a otros dispositivos existentes de  
análogas finalidades.

La grapadora propiamente dicha se constituye a  
partir de un soporte general formado por sendos paneles la-  
terales dispuestos vertical y paralelamente entre sí, entre  
10           los que quedan emplazadas una serie de cabezas grapadoras  
angulares, siendo el número de estas variable, de tal forma  
que tales cabezas grapadoras se encuentran dispuestas en la  
parte superior del hueco determinado por los mencionados -  
paneles laterales, con la particularidad de que en una zona  
15           más interior se ha previsto una mesa para el apoyo de las  
cajas a grapar.

Dichas cabezas grapadoras se encuentran relacio-  
nadas con un dispositivo de accionamiento a voluntad, pre-  
ferentemente por pedal, que las hace actuar simultaneamen-  
20           te a todas sobre los laterales y fondo del envase, así como  
el ángulo del fondo del testero de la caja a grapar.

Para complementar la descripción que seguidamen-  
te se va a realizar y con objeto de ayudar a una mejor com-  
prensión de las características del invento, se acompaña a  
25           la presente memoria descriptiva de una única figura en la  
que se muestra una vista en perspectiva del conjunto que -  
constituye la grapadora para fondos de cajas de tablillas,  
donde pueden observarse los dos paneles laterales entre los  
que se encuentran dispuestas todas las cabezas grapadoras,  
30           así como los demás dispositivos del conjunto.

1 A la vista de la mencionada figura, puede obser-  
varse el soporte general constituido por los paneles late-  
rales (1) dispuestos vertical y paralelamente entre sí, en  
5 tre cuyos paneles (1) se encuentran unas barras de arrios-  
tramiento (2), así como las correspondientes cabezas grapadoras (3), las cuales tienen una configuración angular y -  
están dispuestas en la parte superior del espacio compren-  
dido entre los paneles laterales (1).

10 El conjunto presenta frontalmente una mesa (4)  
para el apoyo de las cajas a grapar, cuya mesa está dis-  
puesta en una zona próxima a la parte baja del conjunto, -  
mientras que las propias cabezas grapadoras (3) son coman-  
dadas por un pedal, dotado de una palanca de accionamiento  
(5) situado en la parte baja del conjunto.

15 De este modo, y mediante el accionamiento del pe-  
dal (5) las cabezas grapadoras (3) actúan simultáneamente  
sobre los laterales y fondo del envase, así como sobre el  
ángulo del fondo del testero, para proceder al grapado de la  
caja constituida a base de tablillas.

20 No se considera necesario hacer más extensa es-  
ta descripción para que cualquier persona perita en la ma-  
teria comprenda perfectamente cual es la idea que se desea  
representar, así como las ventajas que de su realización  
industrial han de derivarse.

25 Por todo ello y para evitar posibles imitaciones  
se presenta esta solicitud pidiendo la explotación exclusi-  
va de la idea descrita de acuerdo con las consideraciones y  
puntos que se desean reivindicar, que se concretan en las  
30 páginas siguientes.



1 Hecha la descripción a que se refiere la memoria  
que antecede, es preciso insistir en que los detalles de  
realización de la idea expuesta, pueden variar, es decir,  
que pueden sufrir pequeñas alteraciones, basadas siempre  
5 en los principios fundamentales de la idea, que son en esen-  
cia los que quedan reflejados en los párrafos de la descrip-  
ción hecha. En efecto, el Artículo 48 del Estatuto vigente  
sobre Propiedad Industrial, establece como no patentables,  
en su apartado tercero, "los cambios de forma, dimensiones,  
10 proporciones y materias de un objeto ya patentado" fijando  
así el criterio del legislador en el sentido de que paten-  
tada una idea que pueda dar lugar a una realidad práctica  
e industrializable, nadie podrá apoyarse en ella para, a  
pretexto de haber introducido ligeras modificaciones, pre-  
15 sentarla como nueva y propia.

Este principio, en cuanto al alcance de la protec-  
ción del objeto patentado se refiere, se halla confirmado  
por numerosas Sentencias del Tribunal Supremo, y entre -  
ellas, como más terminantes, en las de fechas 16 de octubre  
20 de 1954, 23 de enero de 1959, 20 de marzo de 1964 y otras.

Establecido el concepto expresado, en cuanto a la  
amplitud que debe darse a la protección solicitada, se re-  
dacta a continuación la Nota de Reivindicaciones, de acuer-  
do con lo que se establece en el último párrafo del apar-  
25 tado tercero del Artículo 100 de la Ley, sintetizando así  
las novedades que se desean reivindicar:

#### NOTA DE REIVINDICACIONES

30 En resumen, el privilegio de explotación exclusi-  
va que se solicita, recaerá sobre las reivindicaciones si-  
guientes:

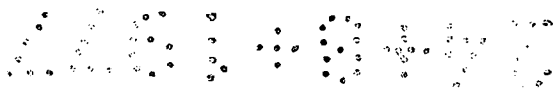
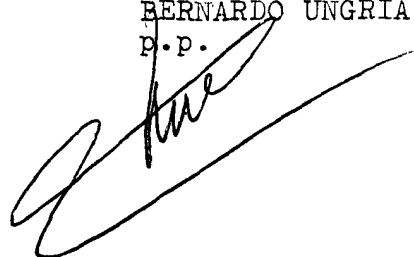
1                    1ª.- UNA GRAPADORA PARA FONDOS DE CAJAS DE TABLILLAS, caracterizada esencialmente por el hecho de estar  
constituída por un grupo de cabezas grapadoras angulares,  
5                    en número variable, adaptadas a un soporte común y con dispositivo de accionamiento a voluntad, preferentemente por  
pedal, que se mueven al unísono, para actuar simultáneamente sobre los laterales y fondo del envase y sobre el  
ángulo de fondo del testero.

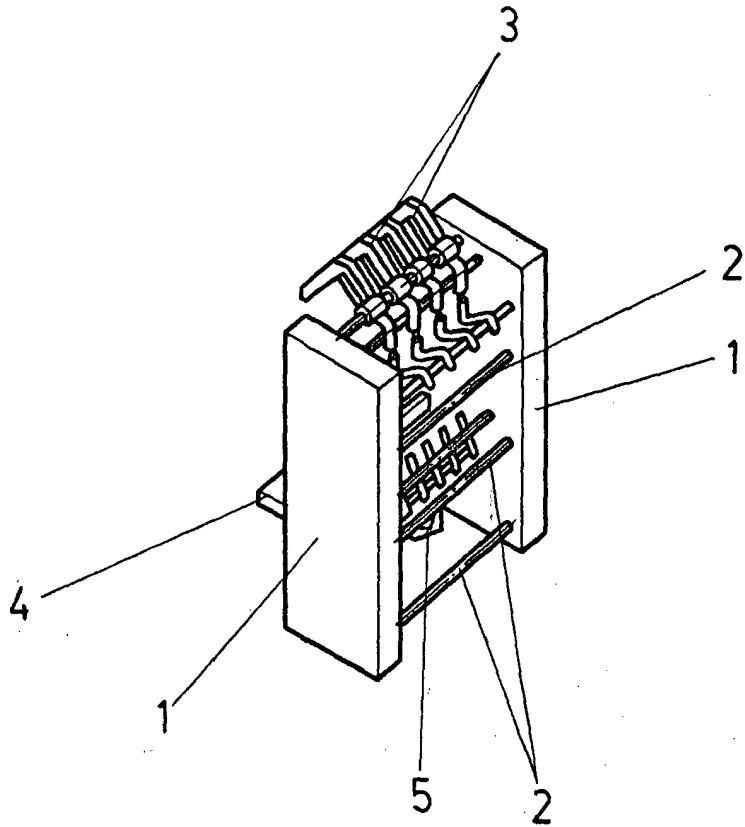
10                    2ª.- Se reivindica por último como objeto sobre el que ha de recaer el Modelo de Utilidad que se solicita por: UNA GRAPADORA PARA FONDOS DE CAJAS DE TABLILLAS.

15                    Todo ello tal y como se representa en la presente Memoria descriptiva que consta de seis páginas mecanografiadas y dibujos adjuntos.

Madrid, 28 Junio 1.977

BERNARDO UNGRIA  
P.P.





**ESCALA VARIABLE**

Madrid, 28 de Junio de 1977

**BERNARDO UNGRIA**

P. P.