



ESPAÑA

10 ES	11	NUMERO	10 Y
	21	229.609	
	22	FECHA DE PRESENTACION	
		28.6.77	

MODELO DE UTILIDAD 229609

30 PRIORIDADES:	32 FECHA	33 PAIS
31 NUMERO		

47 FECHA DE PUBLICIDAD	51 CLASIFICACION INTERNACIONAL
	F24F

54 TITULO DE LA INVENCIÓN
CAMPANA EXTRACTORA PERFECCIONADA.

71 SOLICITANTE (S)
D. ALBERTO ESTEBANEZ ANTA

DOMICILIO DEL SOLICITANTE
C/ Juan Garcia, nº 74 - ALBERIQUE .- (Valencia)

72 INVENTOR (ES)

73 TITULAR (ES)

74 REPRESENTANTE
DON BERNARDO UNGRIA GOIBURU .

1 El Estatuto vigente sobre Propiedad Industrial, de
26 de Julio de 1929, en su texto refundido publicado el 30
de Abril de 1930, establece los caracteres de patentabili-
5 dade de las invenciones de tipo industrial que tienen por
objeto obtener ventajas sobre lo ya conocido, admitiendo
por consiguiente como patentables, las nuevas máquinas, a-
paratos, instrumentos, procesos de fabricación, etc. La am-
plitud de conceptos previstos como patentables, ha llevado
al legislador a aclarar (Artº. 46) que la enumeración con-
10 tenida en dicho cuerpo legal es puramente enunciativa y no
limitativa, haciéndola extensiva incluso a los descubrimien-
tos de tipo científico (Artº. 47).

El Decreto de 26 de Diciembre de 1947, recogiendo
la Orden de 18 de Noviembre de 1935, confirma el criterio
15 legal de que también serán patentables los instrumentos, ob-
jetos, o partes de los mismos, que aporten a la función a
que son destinados, un beneficio o efecto nuevo, y en defi-
nitiva que constituyan una mejora sustancial sobre lo ante-
riormente conocido.

20 Pues bien, a tenor de lo expuesto, y en base al ar-
ticulado que recoge los conceptos expresados, debe conside-
rarse, que la invención a que se refiere la presente memo-
ria, constituye una novedad industrial, con características
y ventajas que la hacen merecedora del privilegio de explo-
25 tación exclusiva que por ella se solicita, premiando así
los méritos de quien aporta a la industria del país una me-
jora efectiva y precisamente comprendida entre las enuncia-
das por la Ley como patentables. (Arts. 46 y 47 en relación
con el 171, en su nueva redacción afectada por la Orden de
30 18 de Noviembre de 1.935).

1 La presente invención, según se deduce del enun-
ciado de esta memoria descriptiva, se refiere a una "CAMPANA
EXTRACTORA" que ha sido sensiblemente perfeccionada en orden
a mejorar su funcionalidad y eficacia.

5 Dicha campana, consta básicamente de una carcasa
preferentemente prismático-rectangular y dotada de la corres-
pondiente salida de humos, bajo la cual se posiciona el rode-
te extractor y alrededor del cual se disponen deflectores con-
venientemente orientados para favorecer la absorción del alu-
10 dido rodete.

En un plano horizontal inferior al rodete, el dis-
positivo presenta un tabique portador de filtros basculantes,
existiendo asimismo un segundo tabique, coincidente con la
base inferior de la carcasa, en el que se disponen asimismo
15 filtros basculantes con capacidad de ser orientables a volun-
tad.

Los filtros anteriormente mencionados, pueden ser
de los que comprenden carbón activado para la absorción de
impurezas o bien de cualquier otro tipo acorde con la natu-
20 raleza de los humos a evacuar.

En la base de la campana, ocupando la posición in-
termedia entre los filtros orientables, se dispone un dispo-
sitivo de iluminación, mientras que en el zócalo frontal
de la campana aparecen los interruptores de puesta en funcio-
25 namiento del aludido dispositivo de iluminación, así como del
rodete extractor.

Para complementar la descripción que se está rea-
lizando, y con objeto de ayudar a una mejor comprensión de
las características del invento, se acompaña a la presente me-
30 moria descriptiva, como parte integrante de la misma, de una

1 hoja única de planos, en la que con caracter ilustrativo y no limitativo, se ha representado lo siguiente:

5 La figura 1, muestra una sección transversal de la campana extractora objeto de la presente invención, en la que puede verse claramente la disposición de sus distintos elementos integrantes.

La figura 2, muestra finalmente una vista en perspectiva inferior de la aludida campana.

10 A la vista de estas figuras se observa como la campana extractora está constituida por una carcasa (1) preferentemente prismático-rectangular, que presenta superior y centradamente una salida de humos (2) prolongada según los casos, en la dirección mas conveniente a su salida al exterior, apareciendo bajo la aludida salida de humos (2) el rodete extractor (3).

15 Rodeando a dicho rodete extractor (3) aparecen una serie de deflectores (4) y (5) encargados de favorecer la absorción del citado rodete extractor (3).

20 En un plano horizontal inferior al extractor (3) la campana incorpora un tabique (6) que constituye el elemento de soporte para filtros basculantes (7), mientras que en la placa inferior (8) de cierre de la base de la carcasa (1) aparecen igualmente filtros basculantes (9) capacitados para ser dirigidos a voluntad en inclinación lateral hacia los lados de dicha carcasa.

25 Como anteriormente se ha dicho, los citados filtros pueden comprender gránulos de carbón activado para la absorción de impurezas o presentar características acordes con el tipo de humos a evacuar.

30 En la zona central de la placa inferior (9) y entre

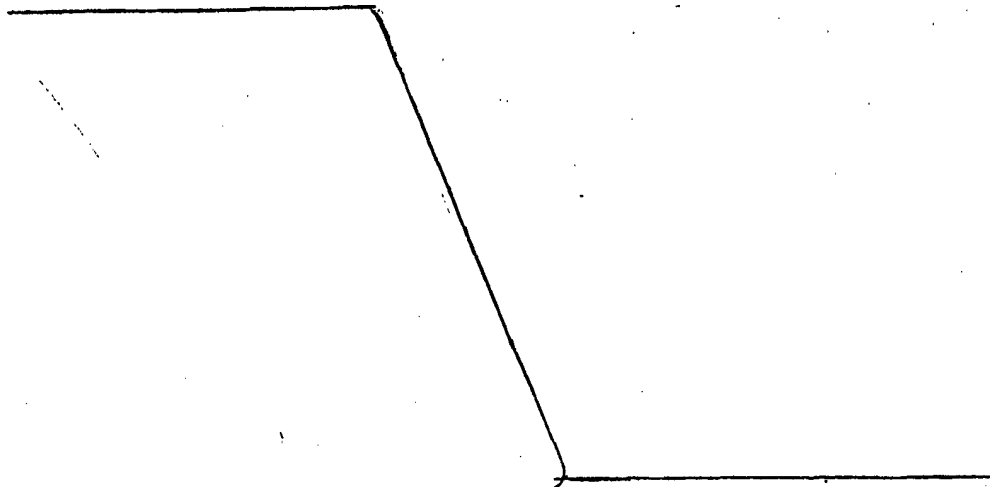
1 los filtros laterales (8) la campana presenta un dispositi-
vo de iluminación (9), mientras que en la cara frontal (11)
de dicha carcasa (1) aparecen dos interruptores (12), desti-
5 nados respectivamente a la puesta en funcionamiento del dis-
positivo de iluminación (10) y del rodete extractor (3).

Lógicamente, las dimensiones de la campana serán
acordes con la utilización prevista para la misma, al igual
que sucede con su forma y con la sección de salida de humos.

10 No se considera necesario hacer más extensa ésta
descripción para que cualquier persona perita en la materia
comprenda perfectamente la idea que se desea patentar, así
como las ventajas que de su realización industrial han de
derivarse.

15 Por todo ello, y para evitar posibles imitaciones
se presenta esta solicitud, pidiendo la explotación exclusi-
va de la idea descrita, de acuerdo con las consideraciones y
puntos que se desea reivindicar, que se concretan en las pá-
ginas siguientes:

20



25

30

1 Hecha la descripción a que se refiere la memoria
que antecede, es preciso insistir en que los detalles de
realización de la idea expuesta, pueden variar, es decir,
que pueden sufrir pequeñas alteraciones, basadas siempre
5 en los principios fundamentales de la idea, que son en esen-
cia los que quedan reflejados en los párrafos de la descrip-
ción hecha. En efecto, el Artículo 48 del Estatuto vigente
sobre Propiedad Industrial, establece como no patentables,
en su apartado tercero, "los cambios de forma, dimensiones,
10 proporciones y materias de un objeto ya patentado" fijando
así el criterio del legislador en el sentido de que paten-
tada una idea que pueda dar lugar a una realidad práctica
e industrializable, nadie podrá apoyarse en ella para, a
pretexto de haber introducido ligeras modificaciones, pre-
15 sentarla como nueva y propia.

Este principio, en cuanto al alcance de la protec-
ción del objeto patentado se refiere, se halla confirmado
por numerosas Sentencias del Tribunal Supremo, y entre -
ellas, como más terminantes, en las de fechas 16 de octubre
20 de 1954, 23 de enero de 1959, 20 de marzo de 1964 y otras.

Establecido el concepto expresado, en cuanto a la
amplitud que debe darse a la protección solicitada, se re-
dacta a continuación la Nota de Reivindicaciones, de acuer-
do con lo que se establece en el último párrafo del apar-
25 tado tercero del Artículo 100 de la Ley, sintetizando así
las novedades que se desean reivindicar:

NOTA DE REIVINDICACIONES

En resumen, el privilegio de explotación exclusi-
va que se solicita, recaerá sobre las reivindicaciones si-
30 guientes:

1 1.- CAMPANA EXTRACTORA PERFECCIONADA, caracte-
rizada esencialmente por el hecho de estar constituida por
una carcasa rectangular, con salida central superior de hu-
mos, que comprende bajo dicha salida el rodete extractor a
5 cuyos lados van dispuestos sendos deflectores inclinados -
para dirigir los humos, previamente filtrados por otros -
tantos filtros, incorporados a un tabique horizontal, con
posibilidad de movimiento basculante, bajo los cuales --
10 existe otra placa horizontal que comporta otros filtros,
tambien basculantes, capacitados para dirigir sus superfi-
cies hacia una dirección determinada por la inclinación, en
el mismo o distintos sentidos, manteniendo la hermeticidad
de las cámaras internas determinadas por el tabique y la -
placa.

15 2.- Se reivindica por último, como objeto sobre
el que ha de recaer el modelo de utilidad que se solicita:
CAMPANA EXTRACTORA PERFECCIONADA.

20 Todo conforme queda descrito y reivindicado en
la presente memoria descriptiva que consta de siete páginas
mecnografiadas y dibujos adjuntos.

Madrid 28 de Junio 1.977

BERNARDO UNGRIA

P.P.



25

30

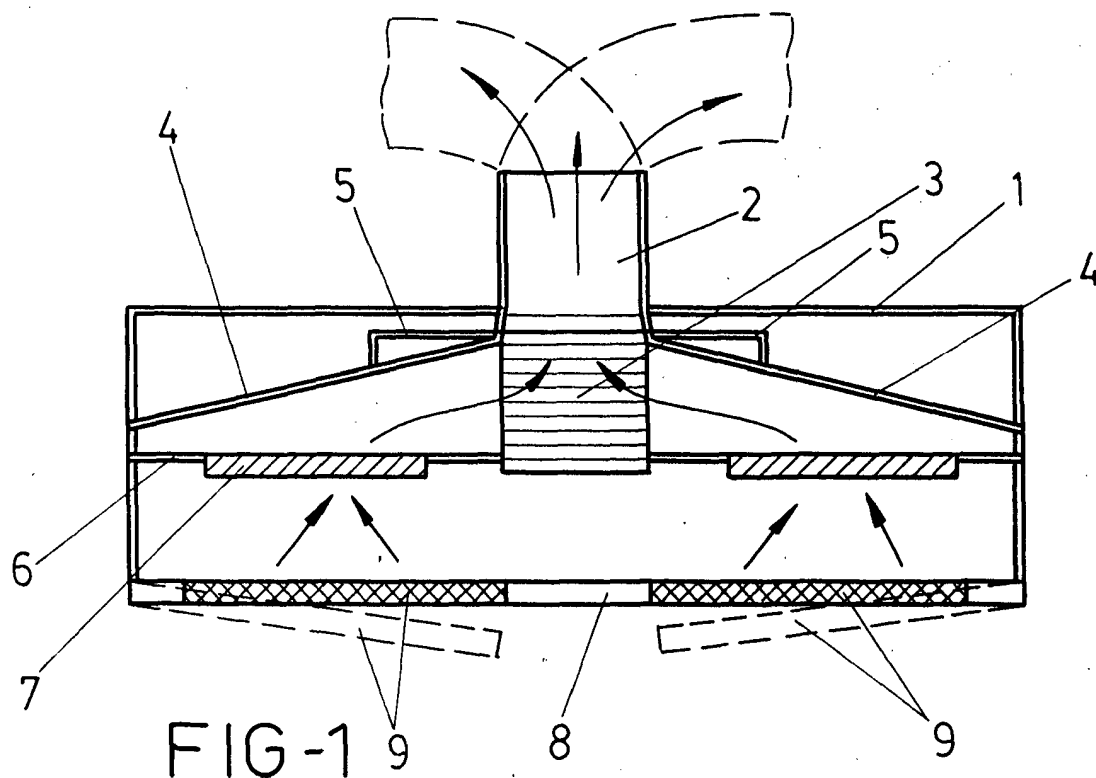


FIG-1

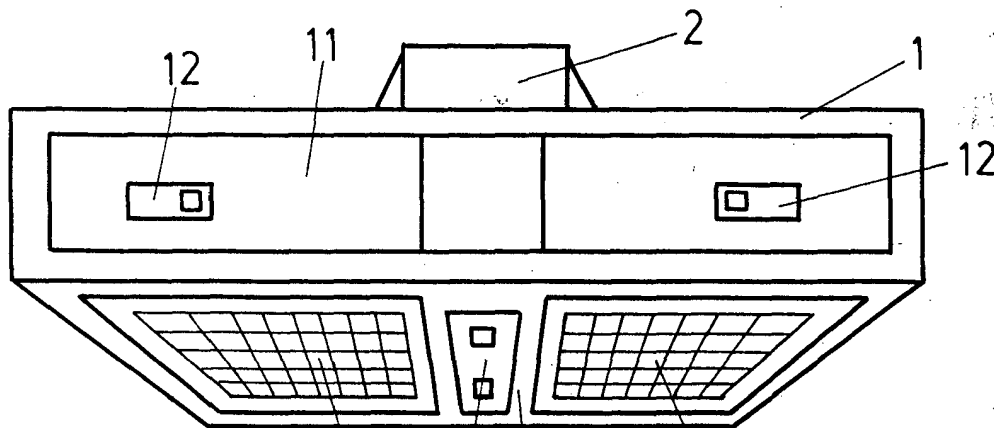


FIG-2

ESCALA VARIABLE

Madrid, 28 de Junio de 1977
BERNARDO UNGRIA
p. p.