



ESPAÑA

229 600

MODELO DE UTILIDAD

(19) ES	(11) NUMERO	(10) Y
	(21) 229 600	
	(22) FECHA DE PRESENTACION	
	28 JUN 1977	

Com. 16 NOV. 1977

(30) PRIORIDADES:	(32) FECHA	(33) PAIS
(31) NUMERO		

(47) FECHA DE PUBLICIDAD	(51) CLASIFICACION INTERNACIONAL
1.9.77	A6H

(54) TITULO DE LA INVENCIÓN

"EMISOR DE IMPULSOS ELÉCTRICOS".

(71) SOLICITANTE (S)

EUROPOSTAL, S.A.

DOMICILIO DEL SOLICITANTE

c/ Hurtado, nos. 3-5 BARCELONA (6)

(72) INVENTOR (ES)

(73) TITULAR (ES)

(74) REPRESENTANTE

A. ARICHA FERNANDEZ.

BAD ORIGINAL

El Modelo de Utilidad a que se refiere la presente Memoria está destinado a garantizar la fabricación y explotación en exclusiva, y en todo el territorio nacional, de un emisor de impulsos eléctricos especialmente indicado para imponer determinadas contracciones musculares en distintas partes del cuerpo humano y para tratamientos kinesiterápicos en general, al objeto de devolver la esbeltez y remodelar la silueta.

5.

10.

15.

20.

25.

30.

Normalmente, las contracciones musculares se obtienen mediante señales cerebrales que, a través de un nervio, se transmiten al punto motor del músculo provocando una reacción química en las fibras musculares que ocasionan las citadas contracciones; con la colaboración de la voluntad, el individuo envía la señal cerebral a uno u otro músculo según el movimiento que haya pensado efectuar. La repetición rítmica de estudiados movimientos que producen el ejercicio muscular en distintas partes del cuerpo constituye, como se sabe, la gimnasia cuya versión médica es la base de la Kinesiterapia. De sobras conocidos son los efectos benéficos que la gimnasia produce en la salud del organismo y especialmente en la silueta corporal, al activar la circulación sanguínea y reducir aquellas zonas del cuerpo (vientre, muslos, etc.) que la vida sedentaria habrá desarrollado excesivamente y deformado.

Un régimen gimnástico, como toda disciplina, implica una práctica prolongada y constante para obtener unos resultados realmente notables. No obstante, el cansancio y el esfuerzo físico, así como el sofoco experimentado por la mayor actividad pulmonar que comporta la realización de aquellos ejercicios gimnásticos, exige una gran fuerza de voluntad por parte del ejercitante para observar la cons

BAD ORIGINAL

tancia a que nos referíamos y que no todos poseen, abandonando la mayoría de ellos a las pocas sesiones gimnásticas efectuadas.

35. La kinesiterapia comprende también la recepción de masajes corporales que deben ser efectuados por una persona experta y que corrientemente exigen la periódica asistencia y desplazamiento, muchas veces inoportuno, a salones denominados de belleza.

40. El emisor de impulsos eléctricos que se propugna consiste en un aparato electrónico transistorizado que produce unas señales análogas a las señales cerebrales a que nos referíamos, las cuales, mediante unos terminales adecuados de que va dotado el aparato y que se disponen sobre la zona conveniente del cuerpo, provocan a través de la epidermis,

45. la contracción del músculo en cuestión. Aún cuando en la consecución de dichas contracciones musculares no interviene la voluntad del individuo, con ellas se obtienen idénticos resultados y beneficios físicos que con las conseguidas mediante ejercicios gimnásticos, puesto que son de la misma naturaleza, existiendo la ventaja de no experimentar can-

50. sancio alguno ya que el ejercitante, lejos de efectuar dichos ejercicios, permanece completamente relajado e incluso puede dedicarse simultáneamente a otras actividades más o menos pasivas tales como leer, escuchar música, etc., que en el caso de la gimnasia es obvio que no podrían realizarse.

55. Por otra parte, los terminales del presente emisor de impulsos pueden aplicarse sobre cualquier zona del cuerpo actuando sobre músculos que nula o escasamente participarían en los ejercicios de la gimnasia clásica.

60. Otras ventajas del presente emisor son las que se de-

BAD ORIGINAL

65. rivan de todo aparato transistorizado, cuales son: simplicidad constructiva y por tanto economía de compra, así como un tamaño reducido que, unido a la autonomía que le otorga una alimentación eléctrica a base de pilas, le confiere un carácter portátil ideal para trasladarlo y tenerlo a punto en cualquier momento y estancia, usándolo siempre según las autorizadas orientaciones médicas.

70. Para una correcta interpretación se describe, a continuación, un caso de realización práctica, a título de ejemplo, no limitativo de un emisor según la invención, acompañándose de una hoja de dibujos en la que:

75. La fig. 1 ilustra un alzado seccionado del presente emisor de impulsos eléctricos.

Y la fig. 2 es un esquema eléctrico abreviado del mismo aparato.

80. Consiste dicho emisor de impulsos eléctricos en un circuito electrónico impreso en el adecuado chasis -3- y que comprende una etapa transistorizada -4- generadora de señales eléctricas intermitentes y varias etapas -5-, transistorizadas también, que amplifican sucesivamente aquellas señales, las cuales, a través de varios cables conductores -6- enchufados al aparato mediante la clavija -7-, se transmiten finalmente a sendos discos terminales -9-.

85. Estos discos -9- son de material flexible y aislante tal como goma, y presenta una cara curvocóncava al objeto de adaptarse mejor a las superficies curvas del cuerpo. En la cara opuesta o dorso del disco -9- está configurada una nervadura diametral -10- en un extremo de la cual queda introducido el extremo del cable correspondiente -6- enfundado en el terminal propiamente dicho -8-. Para sujetar estos discos -9- al cuerpo del usuario se han previsto unas co-

90.

BAD ORIGINAL

95. rreas o bandas -11-, que se ciñen a la zona del cuerpo o miembro interesado -12-.

100. En la etapa -4- generadora de las señales eléctricas intermitentes existe una resistencia variable -13- con la que se gradúa la frecuencia de dichas señales. Asimismo, se ha previsto una lamparita piloto -14- conectada a la penúltima etapa amplificadora -5b- que hace visible con sus destellos dicha frecuencia, con lo que el usuario podrá conocerla en todo momento y ajustarla a las conveniencias del tratamiento. Por otra parte, a la salida de la penúltima etapa amplificadora -5b- existe otra resistencia variable o potenciómetro -15- para regular a voluntad la intensidad de

105. la señal intermitente. Preferentemente se dispondrá un potenciómetro por cada par o grupo de discos terminales -9- al objeto de poderles regular independientemente la señal transmitida a cada uno de dichos grupos, de acuerdo con las necesidades de la zona del cuerpo o miembro a que estén acoplados. Uno de estos potenciómetros -15- lleva incorporado el interruptor -16- del circuito de alimentación.

110. El chasis -3- con su circuito impreso y demás componentes electrónicos está alojado y fijado en el interior de una caja -17- en cuya cara delantera se han previsto los oportunos agujeros para accionar a través de ellos los potenciómetros -13 y 15-, para enchufar al aparato la clavija -7- correspondiente de los cables -6- de los terminales, así como para que emerja al exterior la lamparita piloto -14- que revelará la frecuencia de las señales intermitentes.

120. Por otra parte, entre el chasis-soporte -3- del circuito impreso y el fondo -21- de la caja se ha previsto el espacio necesario para el alojamiento de las pilas eléctricas -18- que alimentan el circuito y que están dispuestas entre

BAD ORIGINAL

125. una manta de material esponjoso -19- que las aisla de dicho circuito y otra manta -20- idéntica a la anterior que las ajusta contra el fondo o tapa trasera de intervención -21- de la caja -17-.

130. Es obvio señalar que el presente aparato podrá alimentarse de la red eléctrica en lugar de las pilas referidas -18-, incorporándole para ello, los adecuados transformador-reductor y rectificador de corriente (no representados)

135. Se sobreentiende que en el presente caso, serán variables cuantos detalles de construcción y acabado, no alteren, cambien o modifiquen la esencia de la invención.

N O T A

Descrito el objeto y utilidad de la invención, lo que se declara como no divulgado ni practicado en España, comprende las siguientes reivindicaciones:

140. 1a.- Emisor de impulsos eléctricos, especialmente indicado para impedir la contracción muscular involuntaria a determinadas partes del cuerpo humano en tratamiento kinoterápico, caracterizado por consistir en un circuito electrónico transistorizado que comprende esencialmente una etapa generadora de señales eléctricas intermitentes y una o más etapas sucesivas amplificadoras de dichas señales, cu las señales son análogas a las que envía el cerebro a las fibras musculares para obtener la contracción de un músculo determinado, y se transmiten finalmente a la zona o zonas interesadas del cuerpo mediante uno o más pares de cables conductores, cuyos extremos libres están provistos de terminales metálicos introducidos en sendos pares de discos de material flexible y aislante que presentan una de sus caras

145.

150.

BAD ORIGINAL

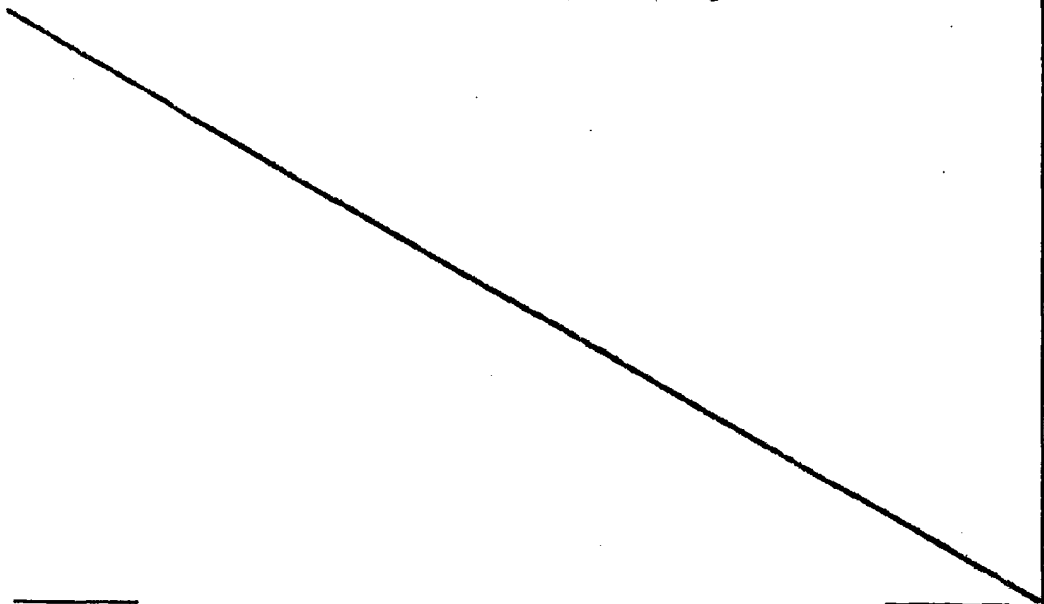
155. curvocónovas al objeto de aplicarse mejor sobre las citadas zonas o miembros, donde se sujetarán mediante correas o bandas ceñidoras previstas al efecto, quedando alojado el chásis del aparato emisor en una caja adecuada provista de agujeros que permiten la vista del piloto, el accionamiento de los mandos exteriores y el acoplamiento de la clavija de los cables conductores de los discos, así como el espacio necesario para alojar las pilas eléctricas que, en su caso, alimenten el circuito electrónico.

160. 2a.- Emisor de impulsos eléctricos, según la anterior reivindicación, porque, en la etapa generadora de las señales eléctricas intermitentes, se incluyen medios para graduar la frecuencia de dichas señales, así como una lamparita piloto que revelará con sus destellos la referida frecuencia, al objeto de que el usuario pueda conocerla en todo momento y variarla si es preciso; por otra parte, se ha previsto un potenciómetro por cada par o grupo de discos terminales para graduar la intensidad de las repetidas señales intermitentes de acuerdo con las exigencias del tratamiento.

165.

170.

3a.- EMISOR DE IMPULSOS ELÉCTRICOS.



BAD ORIGINAL

175.

Según se describe y reivindica en la presente Memoria descriptiva que consta de ocho hojas foliadas y escritas por una sola cara y acompañada de una hoja de dibujos.

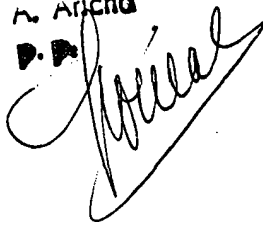
Madrid, a 28 de Junio de mil novecientos setenta y siete.

180.

P.A.,

A. Aricha

P. A.



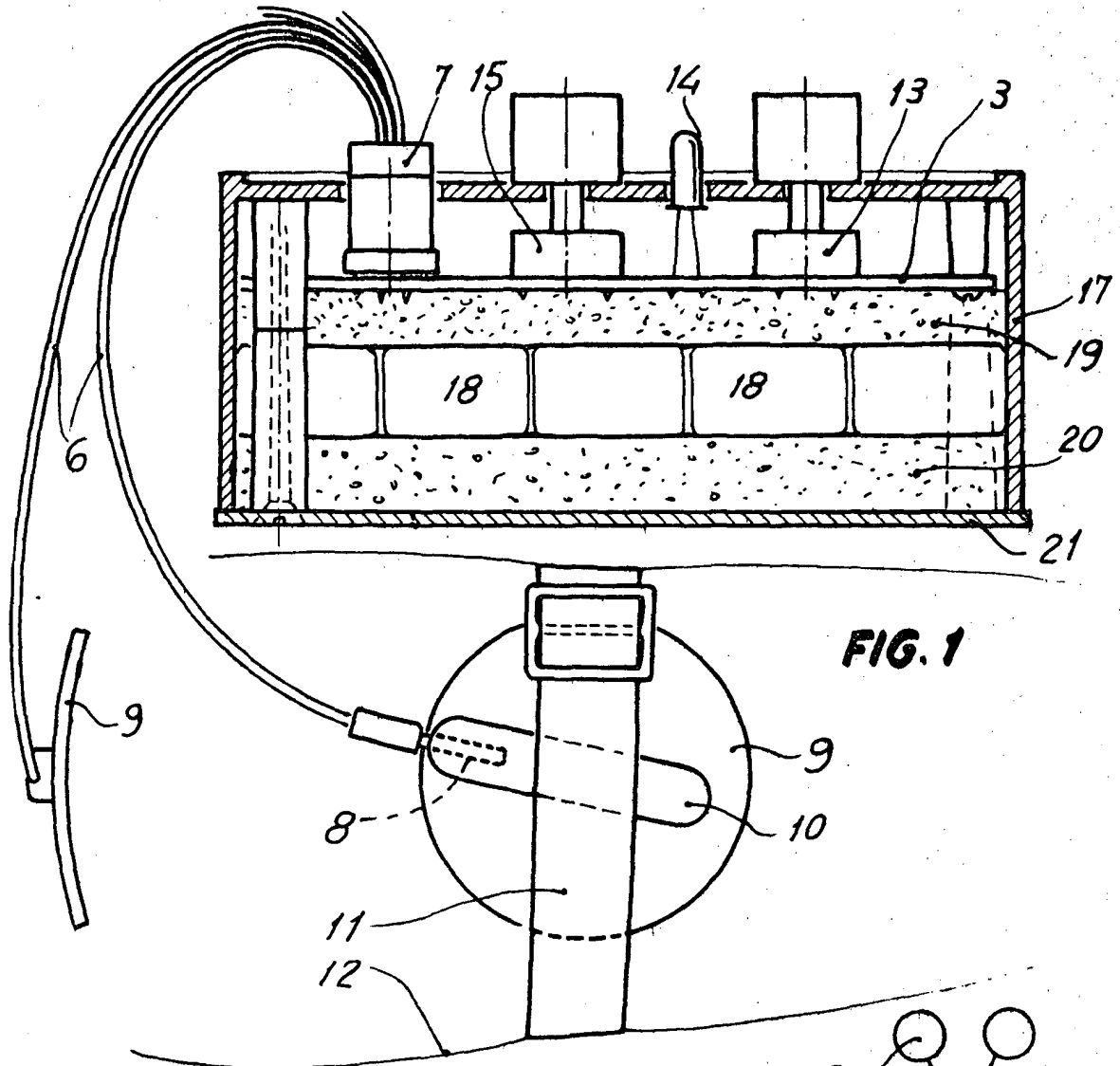
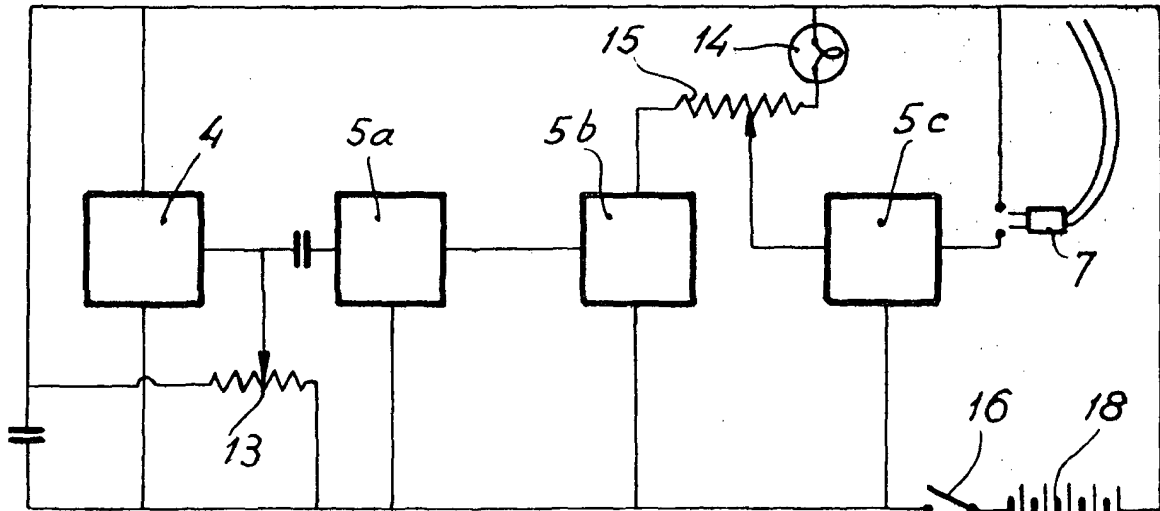


FIG. 2



Madrid, 28 Junio de 1977.

p.a. A. Aricha
P. P.

[Handwritten signature]

Escala variable