

ESPAÑA

10	ES	11	NUMERO	229566	10	Y
		21				
		22	FECHA DE PRESENTACION	27.6.77		

MODELO DE UTILIDAD 229566

30	PRIORIDADES:	31	NUMERO	32	FECHA	33	PAIS
----	--------------	----	--------	----	-------	----	------

47	FECHA DE PUBLICIDAD	51	CLASIFICACION INTERNACIONAL
----	---------------------	----	-----------------------------

54	TITULO DE LA INVENCIÓN
----	------------------------

SECADOR DE CABELLO.

Handwritten: A. O. V.

71	SOLICITANTE (S)
----	-----------------

SANTI BLANG, S.L.

DOMICILIO DEL SOLICITANTE

Garcia Barbon -79- VIGO

72	INVENTOR (ES)
----	---------------

73	TITULAR (ES)
----	--------------

74	REPRESENTANTE
----	---------------

D. BERNARDÓ UNGRIA GOIBURU

1 El Estatuto vigente sobre Propiedad Industrial, de
26 de Julio de 1929, en su texto refundido publicado el 30
de Abril de 1930, establece los caracteres de patentabili-
dad de las invenciones de tipo industrial que tienen por
5 objeto obtener ventajas sobre lo ya conocido, admitiendo
por consiguiente como patentables, las nuevas máquinas, a-
paratos, instrumentos, procesos de fabricación, etc. La am
plitud de conceptos previstos como patentables, ha llevado
al legislador a aclarar (Artº. 46) que la enumeración con-
10 tenida en dicho cuerpo legal es puramente enunciativa y no
limitativa, haciéndola extensiva incluso a los descubrimien-
tos de tipo científico (Artº. 47).

El Decreto de 26 de Diciembre de 1947, recogiendo
la Orden de 18 de Noviembre de 1935, confirma el criterio
15 legal de que también serán patentables los instrumentos, ob-
jetos, o partes de los mismos, que aporten a la función a
que son destinados, un beneficio o efecto nuevo, y en defi-
nitiva que constituyan una mejora sustancial sobre lo ante-
riormente conocido.

20 Pues bien, a tenor de lo expuesto, y en base al ar
ticulado que recoge los conceptos expresados, debe conside-
rarse, que la invención a que se refiere la presente memo-
ria, constituye una novedad industrial, con características
y ventajas que la hacen merecedora del privilegio de explo-
25 tación exclusiva que por ella se solicita, premiando así
los méritos de quien aporta a la industria del país una me-
jora efectiva y precisamente comprendida entre las enuncia-
das por la Ley como patentables. (Arts. 46 y 47 en relación
con el 171, en su nueva redacción afectada por la Orden de
30 18 de Noviembre de 1.935).

1 La presente invención, para la cual se solicita el
privilegio de Modelo de Utilidad, y según se expresa en el
enunciado de esta memoria descriptiva, se refiere a un seca-
5 dor de cabello, que viene a solucionar un problema cotidia-
no de peluqueros y particulares, ya que efectúa el secado -
con gran rapidez, sin descomponer el peinado ya realizado;
sin olvidar que en virtud de su sencillez constructiva y es-
tudiado diseño, constituye un dispositivo carente de ave-
10 rías, que hace cómodas y sencillas las operaciones a que se
destina.

 Dicho secador de cabello se compone esencialmente
de un cuerpo principal, que adopta la forma de dos troncos
de cono unidos por sus bases mayores, en donde vá instalado
un ventilador dispuesto longitudinalmente, que produce una
15 depresión interior haciendo penetrar aire del exterior, a -
través de unos orificios o ranuras practicados en la parte
posterior del mencionado cuerpo principal, siendo impulsa-
do a continuación hacia la parte anterior a través de un -
cuerpo cilíndrico hueco, que encaja a presión en una prolon-
20 gación anular del cuerpo principal, para desembocar en una
gran pantalla parabólica que incorpora una lámpara de rayos
infrarrojos, siendo ésta la que produce la radiación calori-
fica que efectúa el secador del cabello, facilitado y ace-
25 lerado por la corriente de aire que, al encontrar el obstá-
culo de la lámpara dispuesta centralmente en la pantalla, -
se dispersa anularmente sin formar torbellinos, incidiendo
suavemente sobre el pelo sin descomponer el peinado.

 Del cuerpo principal sobresale perpendicularmente
un mango, cuya forma se adapta a la de la mano, el cual in-
30 corpora un interruptor-selector que, mediante sus correspon-

1 dientes conexiones, pone en funcionamiento simultáneo la -
lámpara y el ventilador, o la lámpara sólo, opcionalmente.

5 En el extremo del mango se ha practicado un orifi-
cio, para la salida del cable de conexión eléctrica a la -
red.

El cuerpo cilíndrico es fácilmente separable del -
cuerpo principal, a fin de permitir el acceso a su interior.

10 Para complementar la descripción que seguidamente
se va a realizar, y con objeto de ayudar a la mejor compren-
sión de las características del invento, se acompaña a la -
presente memoria descriptiva de una hoja de planos cuyas fi-
guras representan lo siguiente:

15 Figura 1.- Una sección longitudinal del secador del
cabello. En ella se pueden apreciar los orificios o ranuras
(1) practicados en el cuerpo principal (2), que incorpora -
el ventilador (3), el cuerpo cilíndrico (4) solidario a la
pantalla (5), que incluye la lámpara (6) con sus correspon-
dientes portalámparas (7), el interruptor-selector (8) y la
salida del cable (9) incorporados en el mango (10).

20 Figura 2.- Una perspectiva del secador del cabello.
En ella se pueden apreciar el cuerpo principal (2), el cuer-
po cilíndrico hueco (4) solidario a la pantalla (5), que in-
cluye la lámpara (6), el interruptor-selector (8) y la sali-
da del cable (9) incorporados en el mango (10).

25

30

1 Hecha la descripción a que se refiere la memoria
que antecede, es preciso insistir en que los detalles de
realización de la idea expuesta, pueden variar, es decir,
que pueden sufrir pequeñas alteraciones, basadas siempre
5 en los principios fundamentales de la idea, que son en esen-
cia los que quedan reflejados en los párrafos de la descrip-
ción hecha. En efecto, el Artículo 48 del Estatuto vigente
sobre Propiedad Industrial, establece como no patentables,
en su apartado tercero, "los cambios de forma, dimensiones,
10 proporciones y materias de un objeto ya patentado" fijando
así el criterio del legislador en el sentido de que paten-
tada una idea que pueda dar lugar a una realidad práctica
e industrializable, nadie podrá apoyarse en ella para, a
pretexto de haber introducido ligeras modificaciones, pre-
15 sentarla como nueva y propia.

Este principio, en cuanto al alcance de la protec-
ción del objeto patentado se refiere, se halla confirmado
por numerosas Sentencias del Tribunal Supremo, y entre -
ellas, como más terminantes, en las de fechas 16 de octubre
20 de 1954, 23 de enero de 1959, 20 de marzo de 1964 y otras.

Establecido el concepto expresado, en cuanto a la
amplitud que debe darse a la protección solicitada, se re-
dacta a continuación la Nota de Reivindicaciones, de acuer-
do con lo que se establece en el último párrafo del apar-
25 tado tercero del Artículo 100 de la Ley, sintetizando así
las novedades que se desean reivindicar:

NOTA DE REIVINDICACIONES

En resumen, el privilegio de explotación exclusi-
va que se solicita, recaerá sobre las reivindicaciones si-
30 guientes:

1 1a.- SECADOR DE CABELLO, que siendo del tipo de
los que se componen de un cuerpo principal de forma indeter
minada, generalmente cilíndrica, en donde va instalado el -
correspondiente ventilador de impulsión de aire, prolongán-
5 dose dicho cuerpo principal en un cuerpo cilíndrico frontal
de canalización del aire, esencialmente se caracteriza por-
que el mencionado cuerpo cilíndrico se prolonga frontalmen-
te en una pantalla parabólica, la cual incorpora una lámpa-
ra de rayos infrarrojos encargada de producir la radiación
10 calorífica, estando acoplada sobre un portalámparas debida-
mente solidarizado en el interior del referido cuerpo cilín-
drico, cuyo portalámparas está conexionado con un interrup-
tor dispuesto sobre el mango convencional del secador, con
la particularidad de que el accionamiento de dicho interrup-
15 tor pone en funcionamiento simultáneamente a la lámpara y -
al ventilador, o la lámpara sólo, opcionalmente; de tal for-
ma que el aire impulsado por el ventilador es dispersado -
anularmente, sin torbellinos, por el obstáculo que determi-
na la lámpara en el interior de la pantalla de salida de di-
20 cho aire.

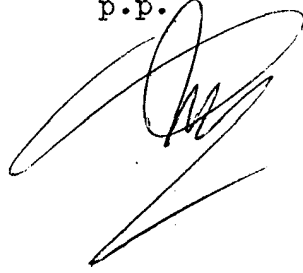
 2a.- Se reivindica por último como objeto sobre
el que ha de recaer el Modelo de Utilidad que se solicita:
SECADOR DE CABELLO.

25

30

1 Todo conforme queda descrito y reivindicado en
la presente memoria descriptiva que consta de siete pági-
nas mecanografiadas y dibujos adjuntos.

5 Madrid, 27 Junio 1.977
 BERNARDO UNGRIA
 p.p.



10

15

20

25

30

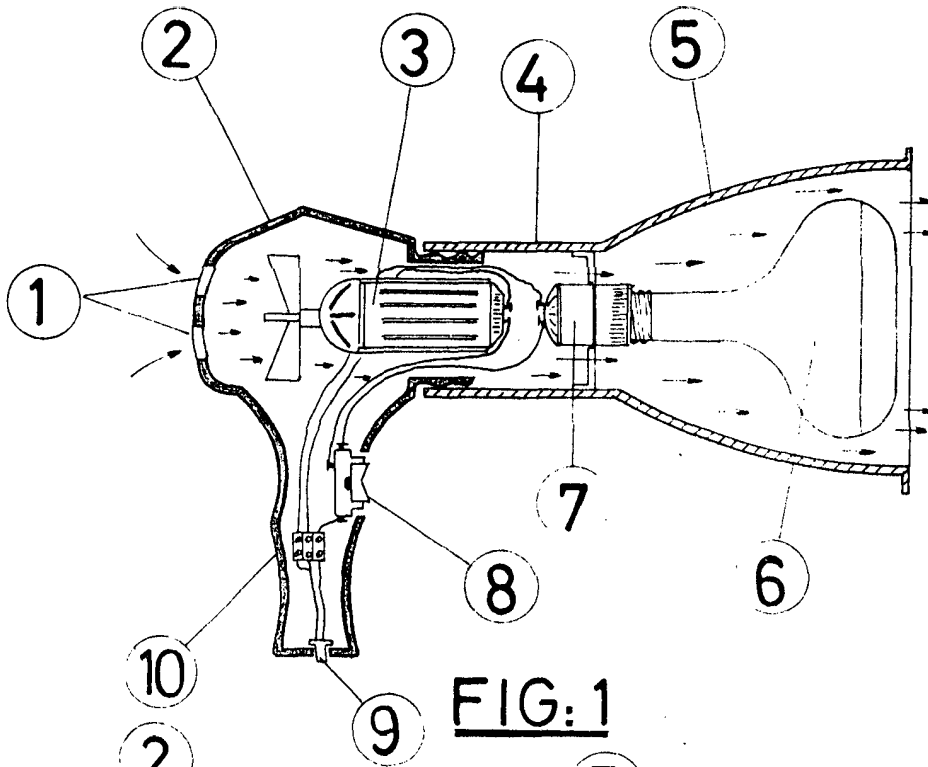


FIG: 1

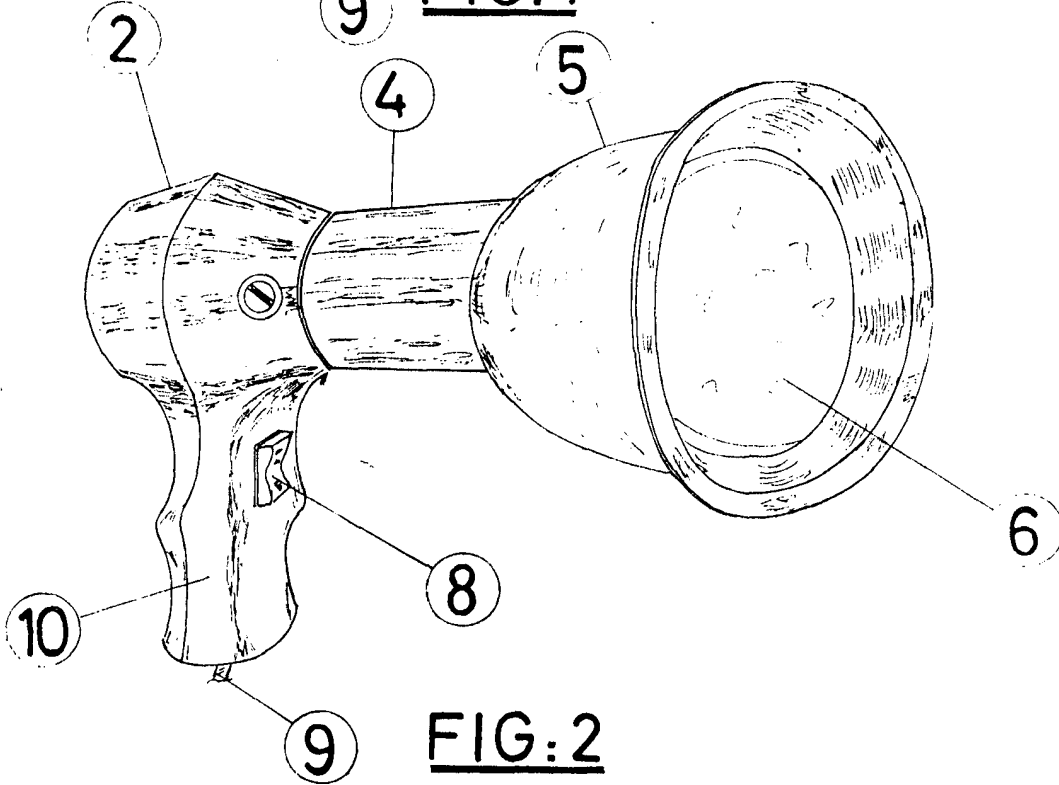


FIG: 2

ESCALA VARIABLE

Madrid, 27 de Junio de 1977

BERNARDO UNGRIA

P. P.