



ESPAÑA

18 ES	11 21	NUMERO	10 Y
		229.565	
22	51	FECHA DE PRESENTACION	
		27-6-77	

229565

MODELO DE UTILIDAD

30 PRIORIDADES:		
31 NUMERO	32 FECHA	33 PAIS
47 FECHA DE PUBLICIDAD		51 CLASIFICACION INTERNACIONAL
B02C		
64 TITULO DE LA INVENCIÓN		
DISPOSITIVO TRITURADOR A MARTILLO PERFECCIONADO.		
71 SOLICITANTE (S)		
MAQUINARIA INDUSTRIAL CONSERVERA, S.A. (MAINCOSA).		
DOMICILIO DEL SOLICITANTE		
Ctra. Madrid a Murcia, Km. 381 MOLINA DE SEGURA (Murcia).		
72 INVENTOR (ES)		
73 TITULAR (ES)		
74 REPRESENTANTE		
D. BERNARDO UNGRIA GOIBURU.		

1 El Estatuto vigente sobre Propiedad Industrial, de
26 de Julio de 1929, en su texto refundido publicado el 30
de Abril de 1930, establece los caracteres de patentabili-
dad de las invenciones de tipo industrial que tienen por
5 objeto obtener ventajas sobre lo ya conocido, admitiendo
por consiguiente como patentables, las nuevas máquinas, a-
paratos, instrumentos, procesos de fabricación, etc. La am-
plitud de conceptos previstos como patentables, ha llevado
al legislador a aclarar (Artº. 46) que la enumeración con-
10 tenida en dicho cuerpo legal es puramente enunciativa y no
limitativa, haciéndola extensiva incluso a los descubrimien-
tos de tipo científico (Artº. 47).

15 El Decreto de 26 de Diciembre de 1947, recogiendo
la Orden de 18 de Noviembre de 1935, confirma el criterio
legal de que también serán patentables los instrumentos, ob-
jetos, o partes de los mismos, que aporten a la función a
que son destinados, un beneficio o efecto nuevo, y en defi-
nitiva que constituyan una mejora sustancial sobre lo ante-
riormente conocido.

20 Pues bien, a tenor de lo expuesto, y en base al ar-
ticulado que recoge los conceptos expresados, debe conside-
rarse, que la invención a que se refiere la presente memo-
ria, constituye una novedad industrial, con características
y ventajas que la hacen merecedora del privilegio de explo-
25 tación exclusiva que por ella se solicita, premiando así
los méritos de quien aporta a la industria del país una me-
jora efectiva y precisamente comprendida entre las enuncia-
das por la Ley como patentables. (Arts. 46 y 47 en relación
con el 171, en su nueva redacción afectada por la Orden de
30 18 de Noviembre de 1.935).

1 La presente invención se refiere como su enuncia-
do indica a un dispositivo triturador a martillo perfecciona-
do, el cual está concebido para un trabajo en continuo, gene-
ralmente sobre productos vegetales como pueden ser pulpas de
5 frutos destinados a transformarse en mermeladas y similares.

 Este triturador perfeccionado está constituido por
una cavidad cilíndrica dispuesta en situación horizontal dota-
da de dos bocas: la boca de entrada del material y la boca de
salida, esta última mas pequeña que la anterior. Esta cámara
10 cilíndrica, tiene una hilera de dientes siguiendo la línea de
la generatriz del cilindro; estos dientes están insertados en
una tapa la cual se puede facilmente quitar para recambiar
los dientes una vez desgastados.

 Ocupando esta cámara cilíndrica se encuentra el
15 rodillo de menor diámetro que ella, dotado con cuatro hile-
ras de dientes dispuestos simétricamente en toda la superfi-
cie curva del rodillo. Este rodillo es hueco interiormente y
se apoya en un eje interno por sus caras laterales; dicho eje
es el soporte del rodillo y también el elemento motriz el
20 cual está accionado por una polea o volante de gran dimensión
situada exteriormente al dispositivo triturador.

 Los dientes son de perfil triangular, con el vér-
tice estrechado por la inclinación de las caras laterales.

 La idea en cuestión se comprenderá mejor al térmi-
25 no de la detallada descripción que sigue a continuación. Para
favorecer esta descripción se acompaña a la presente memoria
descriptiva de un juego de planos en cuyas figuras viene re-
presentado lo siguiente:

 Figura 1ª.- Corresponde a una sección el tritura-
30 dor completo visto en alzado.

1

Figura 2ª.- Representa una sección transversal del conjunto. Aquí se puede ver fácilmente las dos bocas del triturador, situadas superior e inferiormente.

5

Figura 3ª.- Se representa en planta la plancha o tapa con su hilera de dientes que va situada a un costado del triturador.

10

Figura 4ª.- Muestra en sección transversal la misma plancha donde se puede apreciar la forma del perfil de los dientes.

Figura 5ª.- En ella se puede ver la sección parcial longitudinal del rodillo dentado.

Figura 6ª.- Representa el perfil del mismo rodillo dentado.

15

A la vista de estas figuras se puede observar que la cámara cilíndrica (1) del triturador presenta transversalmente siguiendo la generatriz de esta cámara cilíndrica (1), una tapa (2) cuya cara interna, ligeramente curvada adaptándose a la curvatura de la cámara cilíndrica (1), esta dotada de una hilera de dientes (3) de perfil triangular con su vértice mas estrecho determinado por la inclinación de sus caras laterales. Esta tapa (2) presenta unos escalones laterales para que así quede perfectamente encajada en la abertura dispuesta en el triturador, está dotada además de unos tetones (4) también laterales redondeados y con un taladro (5) interior para su fijación al triturador. Esta tapa (2) está posibilitada de desmontaje para su recambio.

20

25

Esta cámara cilíndrica (1) presenta además una boca de carga superior (6) y otra boca inferior de vaciado (7).

30

En el interior de esta cámara (1) se aloja el

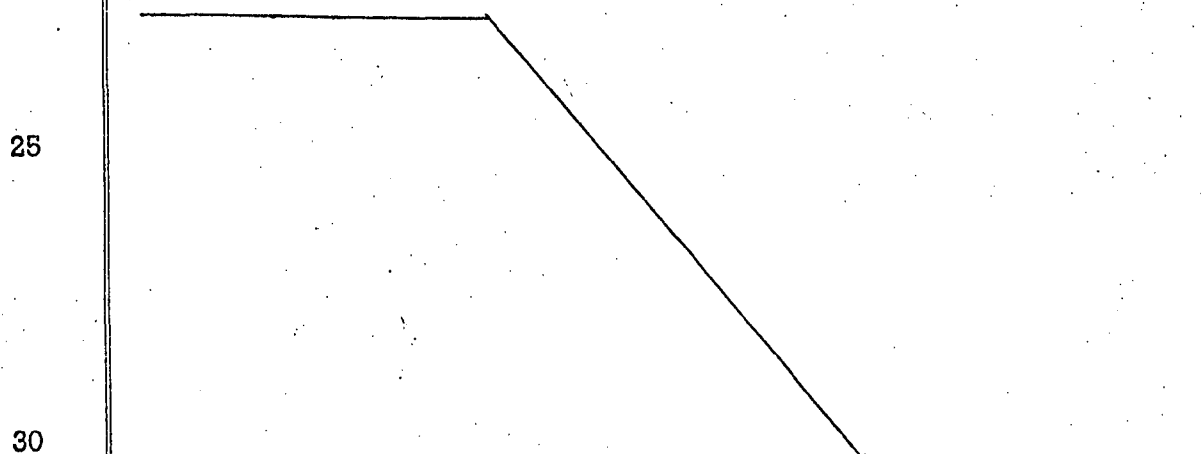
1 rodillo (8) de notable menor diámetro que la cámara (1).
Su superficie está dotada de una serie de hileras de dientes (9) dispuestas simétricamente, de características similares a los dientes (3) de la tapa (2).

5 Estos dientes (9) están dispuestos en el rodillo de tal forma que sus caras verticales quedan enfrentadas con las caras verticales de los dientes (3) de la tapa (2).

10 Este rodillo (8) está soportado por el eje (10) que disminuye de sección escalonadamente el cual es el encargado de transmitir el movimiento circular con que es impulsado por la polea (11) situada en uno de sus extremos.

15 No se considera necesario hacer más extensa esta descripción para que cualquier persona perita en la materia comprenda perfectamente la idea que se desea patentar, así como las ventajas que de su realización industrial han de derivarse.

20 Por todo ello, y para evitar posibles imitaciones se presenta esta solicitud, pidiendo la explotación exclusiva de la idea descrita, de acuerdo con las consideraciones y puntos que se desea reivindicar, que se concretan en las páginas siguientes:



1 Hecha la descripción a que se refiere la memoria
que antecede, es preciso insistir en que los detalles de
realización de la idea expuesta, pueden variar, es decir,
que pueden sufrir pequeñas alteraciones, basadas siempre
5 en los principios fundamentales de la idea, que son en esen-
cia los que quedan reflejados en los párrafos de la descrip-
ción hecha. En efecto, el Artículo 48 del Estatuto vigente
sobre Propiedad Industrial, establece como no patentables,
en su apartado tercero, "los cambios de forma, dimensiones,
10 proporciones y materias de un objeto ya patentado" fijando
así el criterio del legislador en el sentido de que paten-
tada una idea que pueda dar lugar a una realidad práctica
e industrializable, nadie podrá apoyarse en ella para, a
pretexto de haber introducido ligeras modificaciones, pre-
15 sentarla como nueva y propia.

Este principio, en cuanto al alcance de la protec-
ción del objeto patentado se refiere, se halla confirmado
por numerosas Sentencias del Tribunal Supremo, y entre -
ellas, como más terminantes, en las de fechas 16 de octubre
20 de 1954, 23 de enero de 1959, 20 de marzo de 1964 y otras.

Establecido el concepto expresado, en cuanto a la
amplitud que debe darse a la protección solicitada, se re-
25 ducta a continuación la Nota de Reivindicaciones, de acuer-
do con lo que se establece en el último párrafo del apar-
tado tercero del Artículo 100 de la Ley, sintetizando así
las novedades que se desean reivindicar:

NOTA DE REIVINDICACIONES

30 En resumen, el privilegio de explotación exclusi-
va que se solicita, recaerá sobre las reivindicaciones si-
guientes:

1 1.- DISPOSITIVO TRITURADOR A MARTILLO PERFECCIO-
NADO, caracterizado por estar constituído por una cámara
cilíndrica hueca que presenta una tapa longitudinal, des-
montable, portadora en su cara interior de una serie de
5 dientes paralelos, de perfil triangular, con sus paredes
laterales inclinadas hacia el vértice reduciendo el espe-
sor del diente en dicha zona, formando entre cada dos dien-
tes un paso para otros dientes solidarios de un rodillo,
dotado de cuatro filas de dientes paralelos y equidistan-
tes, dispuestos en sentido radial, cuyo perfil y sección
10 es coincidente con los dientes de la tapa, con su lado
vertical enfrentado al de aquellos, entre los que pasa
para realizar la operación de triturado de la material con-
tenida en la cámara, la cual presenta una boca de carga su-
15 perior y otra de descarga inferior.

2.- Se reivindica por último como objeto sobre el
que ha de recaer el Modelo de Utilidad que se solicita:
DISPOSITIVO TRITURADOR A MARTILLO PERFECCIONADO.

20 Todo conforme queda descrito y reivindicado en la
presente memoria descriptiva que consta de siete páginas
mecnografiadas y dibujos adjuntos.

Madrid, 27 junio 1.977

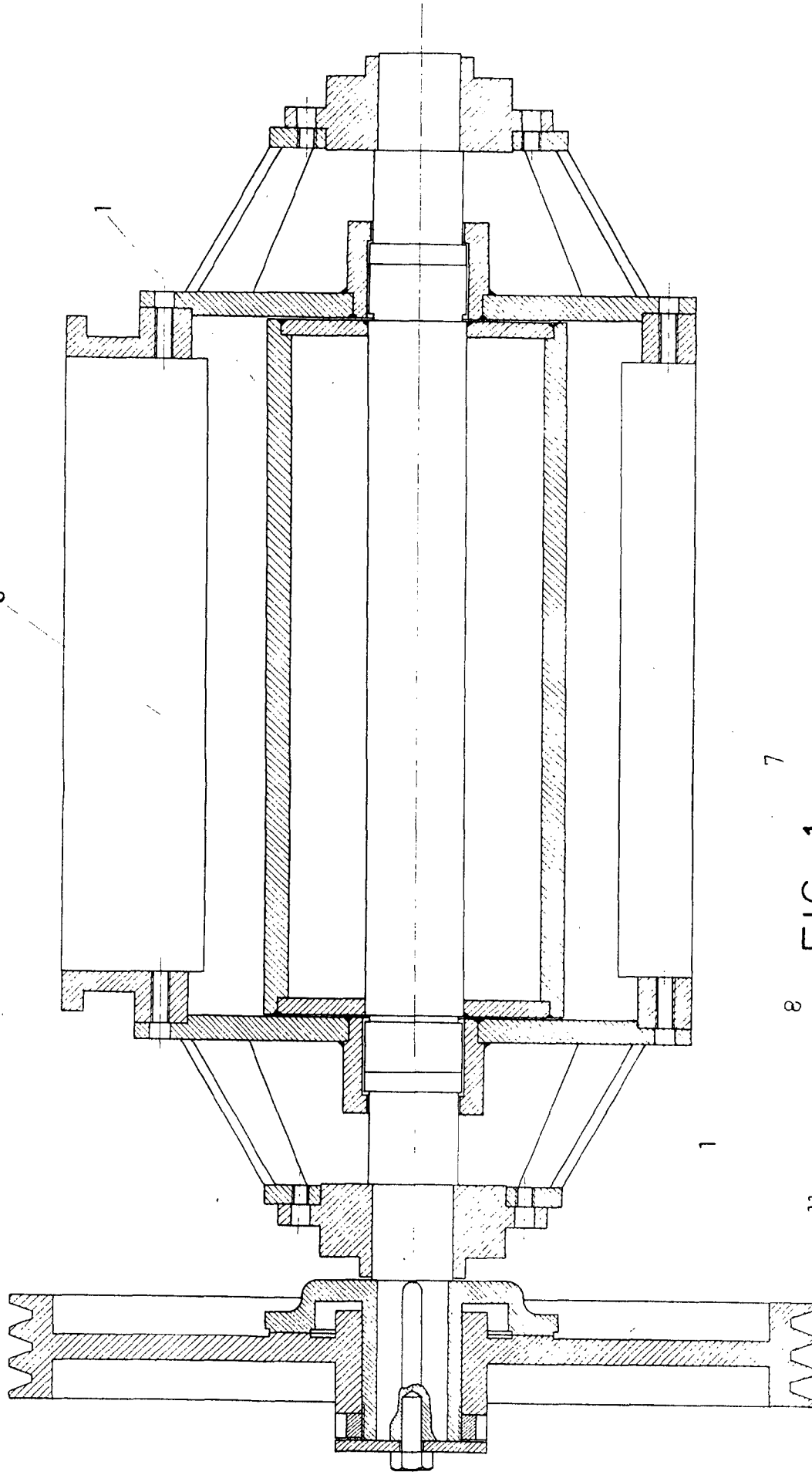
BERNARDO UNGRIA

D.P.



25

30



7

FIG. 1

8

11

10

BOLESA VENTURA
SECRETARÍA DE FOLIO DE
REGISTRO VIGORIA
C. A.

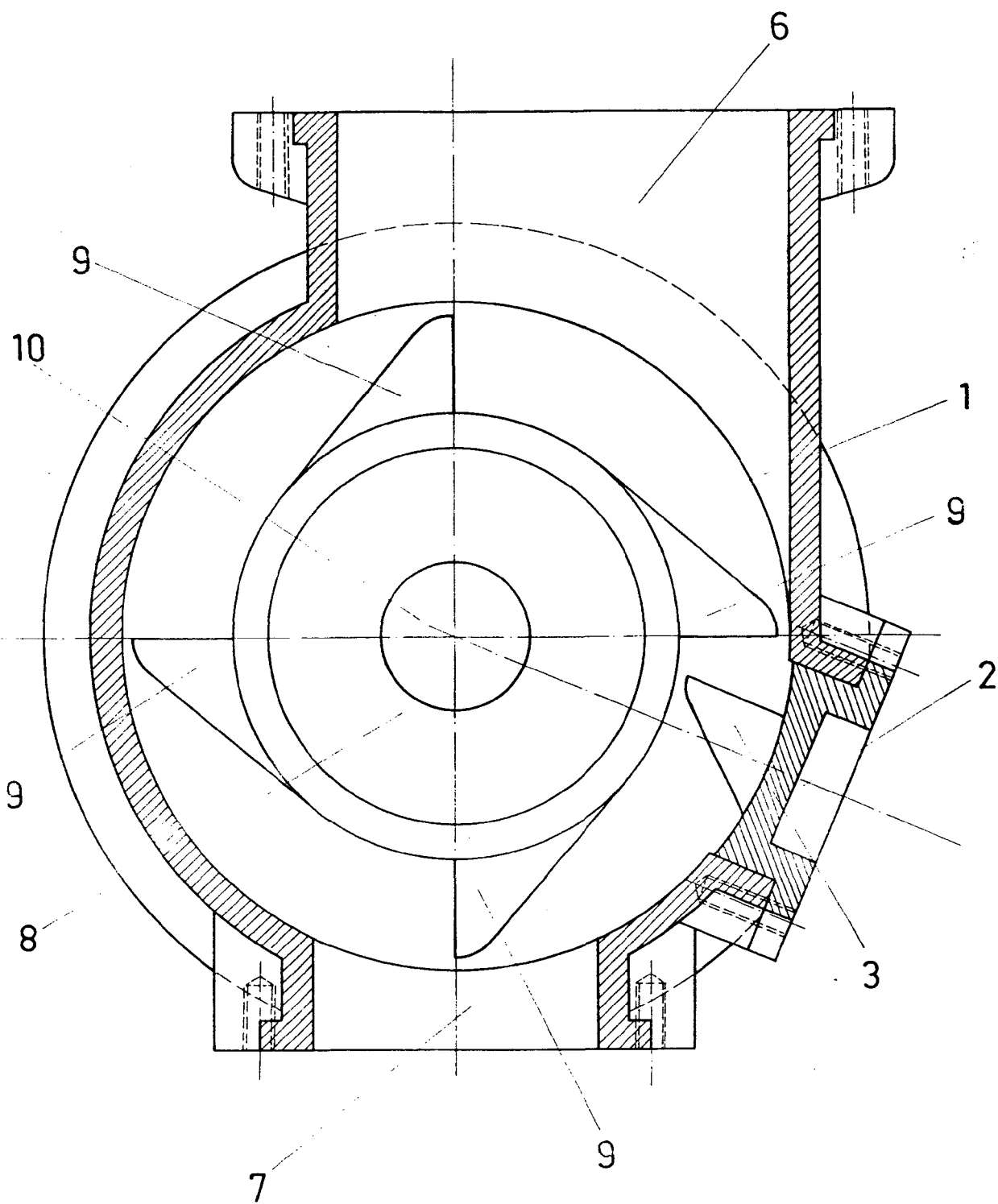


FIG. 2

SCALA VARIABLE
Madrid 27 de junio de 1977
BERNARDO UNGRIA

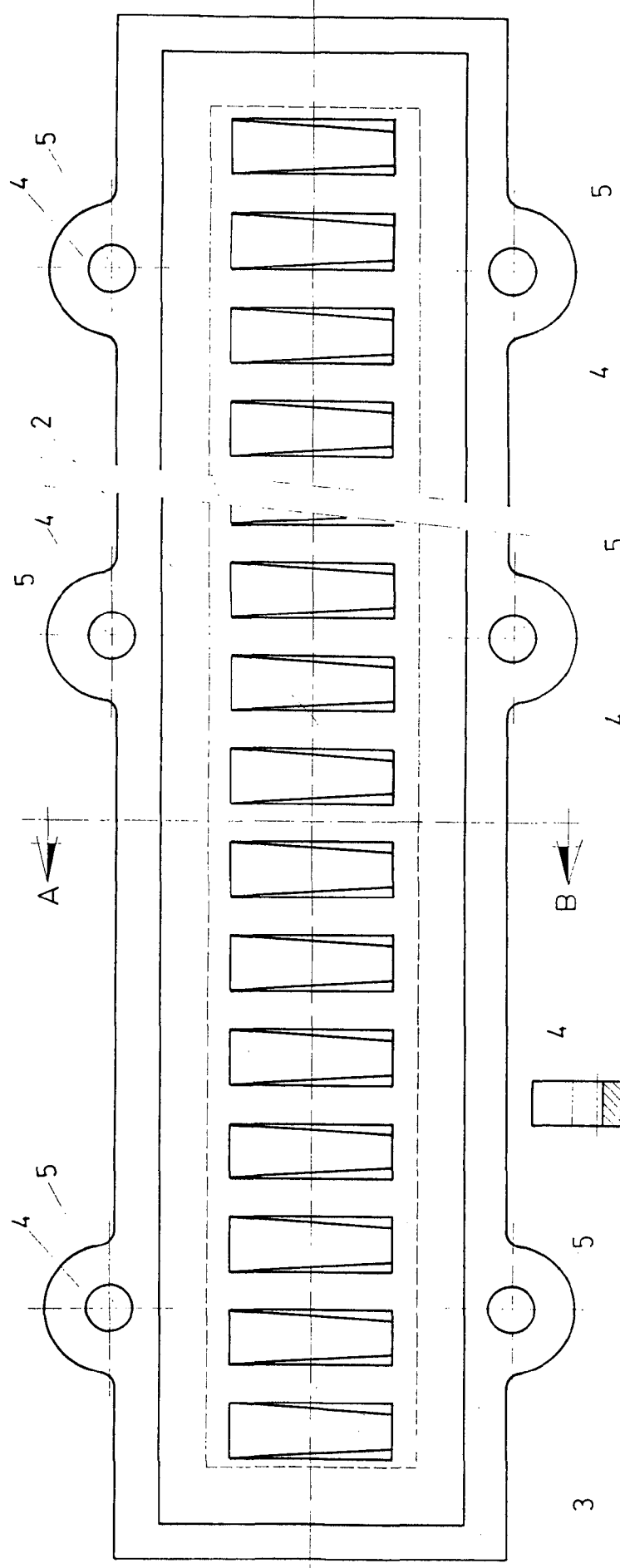
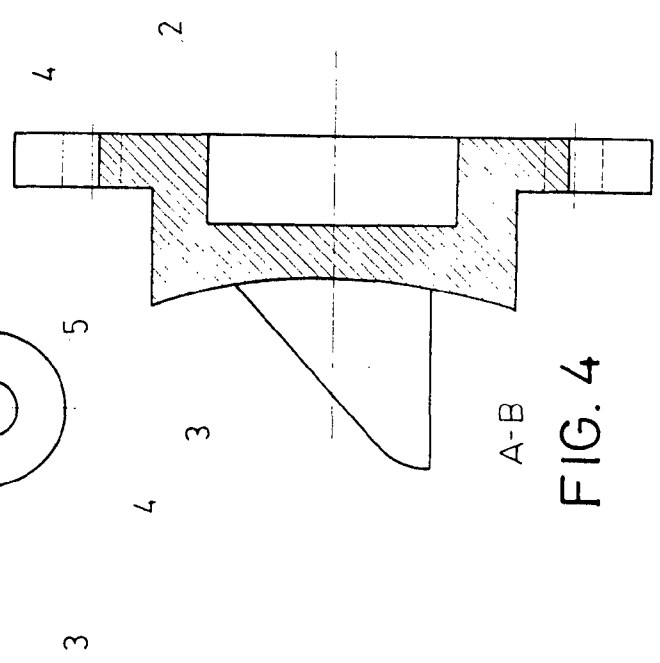



FIG. 3



A-B
FIG. 4

MAQUINARIA INDUSTRIAL CONSERVERA, S.A. (MAINCOSA)
CALLE 100 N. 100-100
BOGOTÁ, COLOMBIA



2 9 1 8 7
2 9 1 8 7

2 9 1 8 7

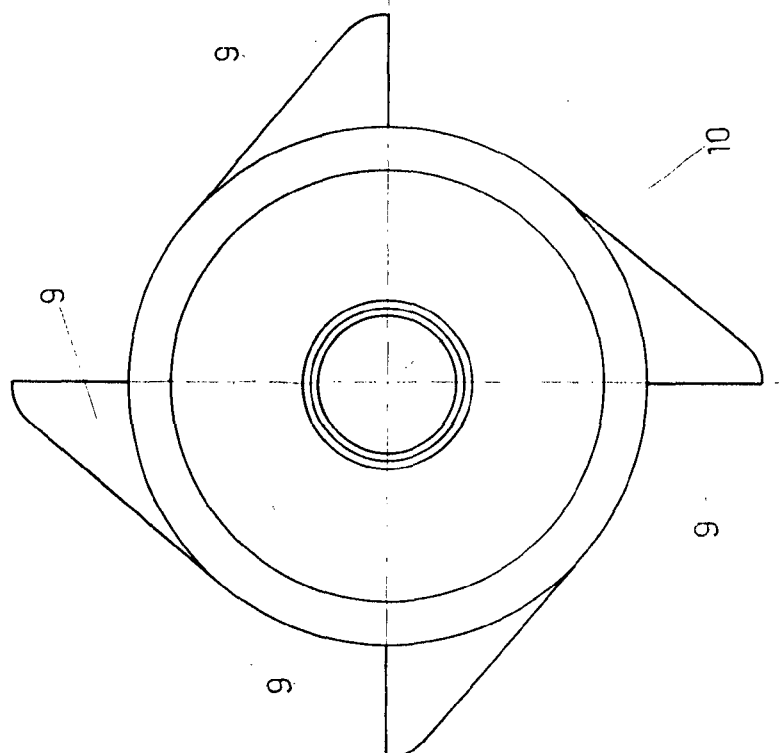


FIG. 6

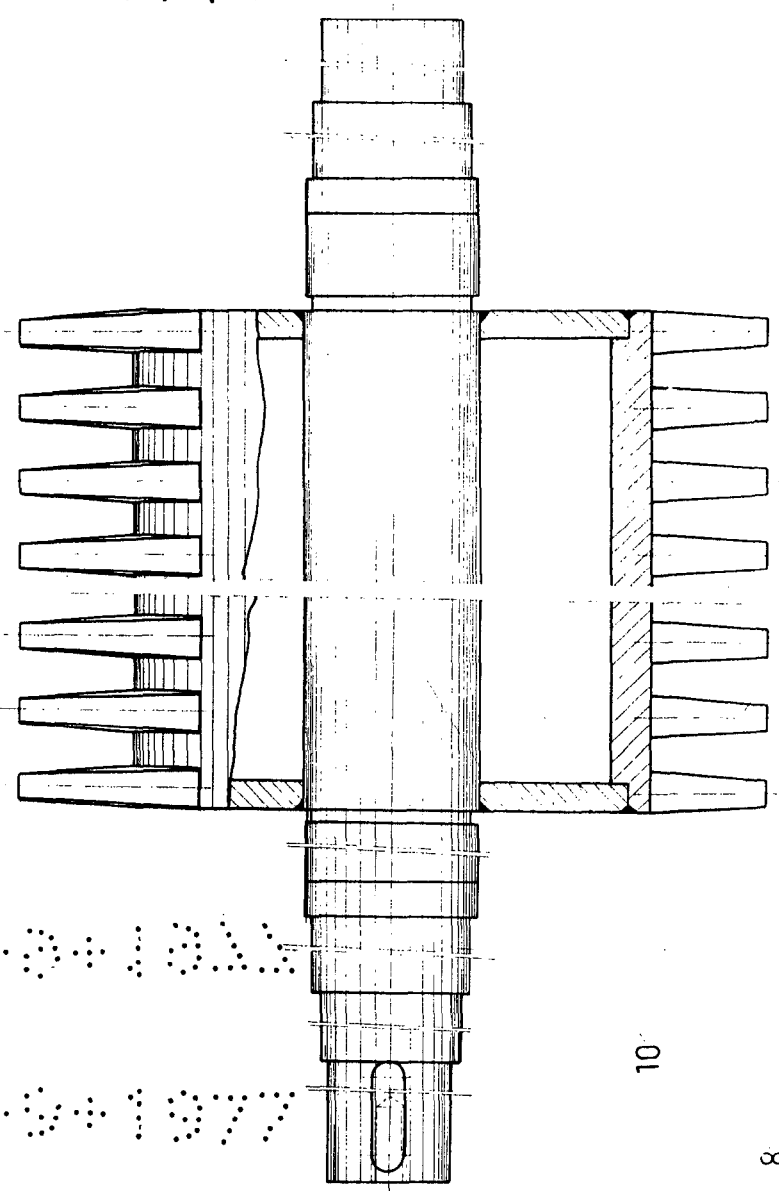


FIG. 5

9
BOLEA VARIANTE
DISEÑADA POR EL INGENIERO
FERNANDO GARCÍA
F. GARCÍA