

ESPAÑA

ES

11

21

22

NUMERO

229.557

FECHA DE PRESENTACION

27-JUNIO-1977

Y

229557

MODELO DE UTILIDAD

30 PRIORIDADES: 31 NUMERO	32 FECHA	33 PAIS
------------------------------	----------	---------

47 FECHA DE PUBLICIDAD	51 CLASIFICACION INTERNACIONAL F 16 K
------------------------	--

54 TITULO DE LA INVENCIÓN " VALVULA PARA GRIFERIA PERFECCIONADA "
--

71 SOLICITANTE (S) ENRIQUE BERNARDO E HIJOS, S. A.

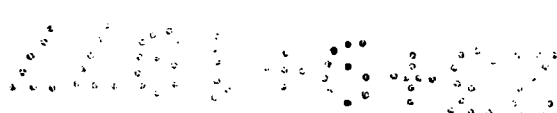
DOMICILIO DEL SOLICITANTE Portal de Gamarra, 23 - VITORIA
--

72 INVENTOR (ES)

73 TITULAR (ES)

74 REPRESENTANTE DON BERNARDO UNGRIA GOIBURU

CM.-



1 El Estatuto vigente sobre Propiedad Industrial, de
26 de Julio de 1929, en su texto refundido publicado el 30
de Abril de 1930, establece los caracteres de patentabili-
dad de las invenciones de tipo industrial que tienen por
5 objeto obtener ventajas sobre lo ya conocido, admitiendo
por consiguiente como patentables, las nuevas máquinas, a-
paratos, instrumentos, procesos de fabricación, etc. La am-
plitud de conceptos previstos como patentables, ha llevado
al legislador a aclarar (Artº. 46) que la enumeración con-
10 tenida en dicho cuerpo legal es puramente enunciativa y no
limitativa, haciéndola extensiva incluso a los descubrimien-
tos de tipo científico (Artº. 47).

El Decreto de 26 de Diciembre de 1947, recogiendo
la Orden de 18 de Noviembre de 1935, confirma el criterio
15 legal de que también serán patentables los instrumentos, ob-
jetos, o partes de los mismos, que aporten a la función a
que son destinados, un beneficio o efecto nuevo, y en defi-
nitiva que constituyan una mejora sustancial sobre lo ante-
riormente conocido.

20 Pues bien, a tenor de lo expuesto, y en base al ar-
ticulado que recoge los conceptos expresados, debe conside-
rarse, que la invención a que se refiere la presente memo-
ria, constituye una novedad industrial, con características
y ventajas que la hacen merecedora del privilegio de explo-
25 tación exclusiva que por ella se solicita, premiando así
los méritos de quien aporta a la industria del país una me-
jora efectiva y precisamente comprendida entre las enuncia-
das por la Ley como patentables. (Arts. 46 y 47 en relación
30 con el 171, en su nueva redacción afectada por la Orden de
18 de Noviembre de 1.935).

1 La presente invención, según se deduce del
enunciado de esta memoria descriptiva, se refiere a una
válvula para grifería que ha sido sensiblemente perfec-

5 Aunque la invención se refiere única y ex-
clusivamente a unas partes del dispositivo, va a descri-
birse éste desde un punto de vista general, al objeto de
que se comprenda mejor cual es su estructura y cuales son
las ventajas que se derivan de las variaciones realizadas;
10 no obstante, la invención recae única y exclusivamente
sobre las reivindicaciones adjuntas.

15 El dispositivo está constituido básicamente
por tres piezas, una de ellas estática y envolvente de
las otras dos, constituyendo una de estas últimas el cuer-
po de válvula que determina el cierre de la misma y que
adopta una forma poligonal en correspondencia con la cara
interna de la pieza estática, mientras que dicho cuerpo de
20 válvula interiormente presenta una zona roscada a través
de la cual se relaciona con la tercera pieza o pieza de
accionamiento, de tal manera que al hacer girar esta últi-
ma pieza, el carácter poligonal del cuerpo de válvula im-
pide su giro con respecto a la pieza estática, viéndose
dicho cuerpo de válvula obligado a desplazarse axialmente
en uno u otro sentido en función del sentido de giro de la
25 pieza de accionamiento, con lo que se producirá asimismo
un desplazamiento axial de la junta de cierre de dicho
cuerpo valvular y por tanto la apertura o el cierre del
dispositivo.

30 Lógicamente, entre las citadas piezas compo-
nentes del dispositivo valvular, existen juntas tóricas de

1 estanqueidad que aseguran un perfecto aislamiento entre las
mismas.

5 Para complementar la descripción que seguidamente se ve a realizar, y con objeto de llegar a una mejor comprensión de las características del invento, se acompaña la presente memoria descriptiva, como parte integrante de la misma, de una hoja única de planos en la que con carácter ilustrativo y no limitativo se ha representado lo siguiente:

10 La figura 1, muestra una vista en alzado lateral de la válvula para grifería, objeto de la presente invención, la cual aparece seccionada 1/4 al objeto de dejar ver claramente su estructura interior.

15 La figura 2, muestra finalmente una sección transversal de dicha válvula, según la línea de corte A-B de la figura 1.

20 A la vista de estas figuras, se observa como la válvula está constituida por un cuerpo estático 1, el cual cuenta con una zona roscada 2, mediante la cual puede ser rigidizado a un punto adecuado de la zona de funcionamiento, siendo dicho cuerpo estático cilíndrico y hueco, y presentando un sector interno de mayor diámetro dotado de rehundidos perimétricos 3 determinantes de un contorno poligonal.

25 En esta zona precisamente de dicho cuerpo estático 1, se aloja el cuerpo de válvula 4 de forma prismático poligonal en correspondencia con los vaciados longitudinales 3 del cuerpo estático 1, de manera que dicho cuerpo de válvula 4, es susceptible de desplazarse axialmente con respecto al cuerpo estático envolvente 1, pero

30

1 en modo alguno puede efectuar desplazamientos giratorios con respecto a éste.

5 Entre los aludidos cuerpos 1 y 4, existe una junta tórica de estanqueidad 5, a través de la cual se establece una perfecta hermeticidad entre estas dos piezas.

10 En la base libre del cuerpo de válvula 4, aparece una junta 6 que constituye la junta de cierre del dispositivo valvular, la cual se encuentra convenientemente rigidizada a dicha base mediante una pequeña tuerca 7 roscada sobre una prolongación axial del repetidamente citado cuerpo de válvula 4.

15 Este cuerpo de válvula 4, en oposición a la junta 6, presenta un vaciado axial y cilíndrico roscado interiormente 8, a través del cual el cuerpo de válvula 4 se relaciona con la tercera de las piezas del dispositivo, siendo ésta última pieza 9 la pieza de accionamiento de la válvula.

20 Dicha pieza 9, además de presentar una extremidad roscada en correspondencia con el vaciado 8 del cuerpo valvular 4, presenta en su zona media una junta tórica 10, a través de la cual establece un perfecto aislamiento con respecto al cuerpo estático 1, mientras que en su zona correspondiente a su extremidad libre, presenta un sector 11 estriado en el sentido de sus generatrices, a través del cual se establece la unión de la pieza de manipulación de la válvula.

25 Se deduce de lo anteriormente expuesto, que con el cuerpo estático 1 convenientemente rigidizado al lugar más oportuno, a través de su zona roscada 2, al manipular sobre la pieza de accionamiento 9, el giro de ésta

30

1

produce un desplazamiento axial de la pieza valvular 4, puesto que dicha pieza valvular 4 se encuentra imposibilitada de giro, de manera que este desplazamiento axial determina a su vez un desplazamiento de la junta de cierre 6 que asentará sobre la embocadura de salida del líquido o bien se separará de ella, produciendo el cierre o la apertura del mismo.

5

10

No se considera necesario hacer más extensa esta descripción para que cualquier persona perita en la materia comprenda perfectamente la idea que se desea patentar, así como las ventajas que de su realización industrial han de derivarse.

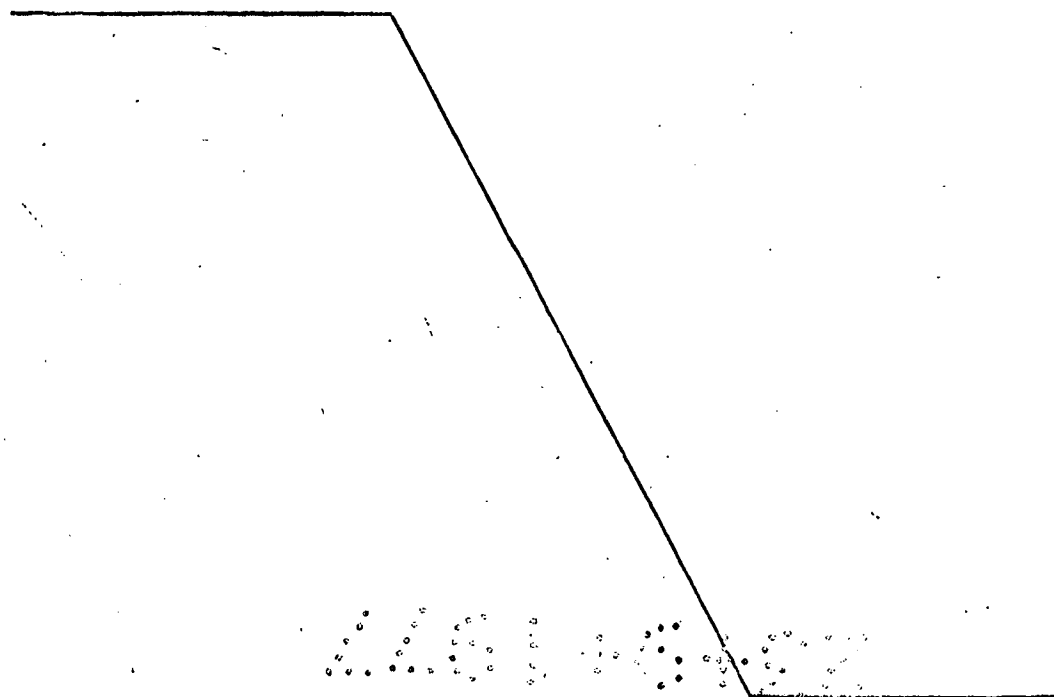
15

Por todo ello, y para evitar posibles imitaciones, se presenta esta solicitud, pidiendo la explotación exclusiva de la idea descrita, de acuerdo con las consideraciones y puntos que se desea reivindicar, que se concretan en las páginas siguientes:

20

25

30



1 Hecha la descripción a que se refiere la memoria
que antecede, es preciso insistir en que los detalles de
realización de la idea expuesta, pueden variar, es decir,
que pueden sufrir pequeñas alteraciones, basadas siempre
5 en los principios fundamentales de la idea, que son en esen-
cia los que quedan reflejados en los párrafos de la descrip-
ción hecha. En efecto, el Artículo 48 del Estatuto vigente
sobre Propiedad Industrial, establece como no patentables,
en su apartado tercero, "los cambios de forma, dimensiones,
10 proporciones y materias de un objeto ya patentado" fijando
así el criterio del legislador en el sentido de que paten-
tada una idea que pueda dar lugar a una realidad práctica
e industrializable, nadie podrá apoyarse en ella para, a
pretexto de haber introducido ligeras modificaciones, pre-
15 sentarla como nueva y propia.

Este principio, en cuanto al alcance de la protec-
ción del objeto patentado se refiere, se halla confirmado
por numerosas Sentencias del Tribunal Supremo, y entre -
ellas, como más terminantes, en las de fechas 16 de octubre
20 de 1954, 23 de enero de 1959, 20 de marzo de 1964 y otras.

Establecido el concepto expresado, en cuanto a la
amplitud que debe darse a la protección solicitada, se re-
dacta a continuación la Nota de Reivindicaciones, de acuer-
do con lo que se establece en el último párrafo del apar-
25 tado tercero del Artículo 100 de la Ley, sintetizando así
las novedades que se desean reivindicar:

NOTA DE REIVINDICACIONES

30 En resumen, el privilegio de explotación exclusi-
va que se solicita, recaerá sobre las reivindicaciones si-
guientes:

1
5
10
1a.- VALVULA PARA GRIFERIA PERFECCIONADA, que
siendo de las que incorpora una pieza estática en la que se
aloja un husillo de accionamiento del cuerpo de válvula
propiamente dicho, de manera que el giro del husillo obli
ga al desplazamiento del cuerpo de válvula, esencialmente
se caracteriza porque el cuerpo de válvula presenta un
sector prismático poligonal que constituye la guía de des
plazamiento que impide su giro, al discurrir sus aristas
por depresión existente en la cara interna de la pieza es
tática.

15
2a.- Se reivindica por último como objeto
sobre el que ha de recaer el Modelo de Utilidad que se so
licita: "VALVULA PARA GRIFERIA PERFECCIONADA".

20
25
30
Todo conforme queda descrito y reivindicado
en la presente Memoria Descriptiva que consta de ocho pá
ginas mecanografiadas y dibujos que se acompañan.

Madrid, 27 de Junio de 1977

BERNARDO UNGRIA
p.p.



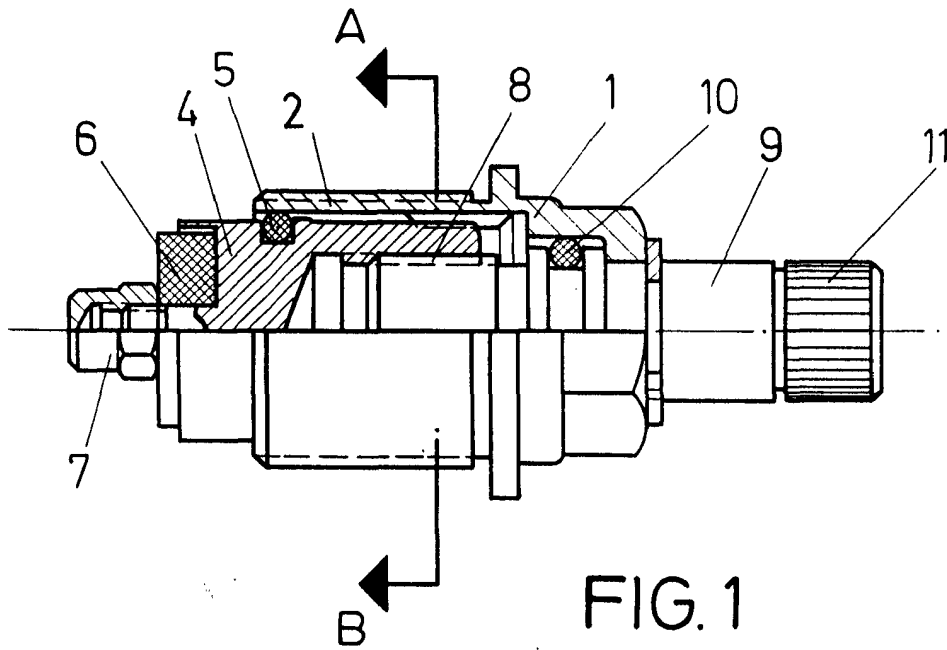


FIG. 1

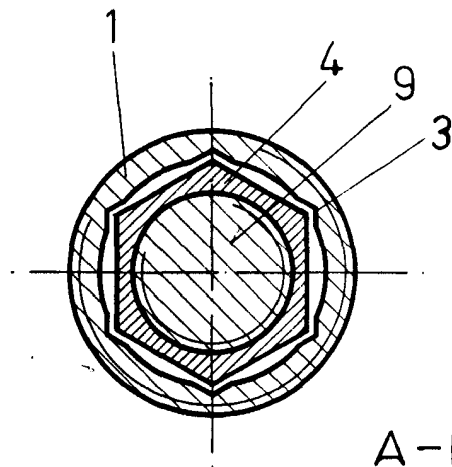


FIG. 2

A-B

ESCALA VARIABLE

Madrid, 27 de junio de 1977

BERNARDO UNGRIA

P. P.